

Pracownia Projektowa „Chrząszcz” arch. Grzegorz Mózdzynski
15-879 Białystok, ul. Św. Rocha 11/1 lok. 707

tel./fax (48) (85) 73 99 514

PROJEKT BUDOWLANY

Rozbudowa budynku Ochotniczej Straży Pożarnej



Inwestor:

Gmina Czarna Białostocka z siedzibą
w Urzędzie Miejskim przy ul. Traugutta 2,
16-020 Czarna Białostocka.

Adres obiektu:

Czarna Wieś Kościelna, ul. Wesoła 22,
16-020 Czarna Białostocka
dz. nr 71/5 obręb Czarna Wieś Kościelna

Opracowanie:	projektant	sprawdzający
architektura		
konstrukcja		
inst. sanitarne		
inst. elektryczne		

Białystok, 28 czerwca 2013 r.

Zawartość opracowania:**Nr strony/rysunku:****I. Załączniki formalno- prawne.**

- 1.1. Warunki przyłączenia do sieci kanalizacji sanitarnej.....str.3
1.2. Oświadczenie o zgodności projektu z przepisami.....str.5

II. Projekt zagospodarowania terenu.

str. 6

- 1. Opis techniczny**
2. Część rysunkowa.

- 2.1. Zagospodarowanie terenu.....1:500.....Z1

III. Inwentaryzacja.

str. 10

- 1. Opis techniczny.**
2. Część rysunkowa.

- 2.1. Rzut parteru.....1:50.....i1
2.2. Przekrój A-A.....1:50.....i2
2.3. Elewacje.....1:1001.....i3

IV. Ekspertyza techniczna.

str.15

V. Projekt architektoniczno- budowlany.

str.18

- 1. Opis techniczny**
2. Część rysunkowa.

- 2.1. Rzut fundamentów.....1:50.....A1
2.2. Rzut parteru.....1:50.....A2
2.3. Rzut więźby dachowej.....1:50.....A3
2.4. Rzut dachu.....1:50.....A4
2.5. Przekrój A-A.....1:50.....A5
2.6. Przekrój B-B.....1:50.....A6
2.7. Przekrój C-C.....1:50.....A7
2.8. Przekrój E-E.....1:50.....A8
2.9. Detale wieży.....1:50.....A9
2.10. Elewacje.....1:100.....A10
2.11. Elewacje.....1:100.....A11
2.12. Zestawienie stolarki1:100.....A12

3. Opis techniczny do projektu instalacji sanitarnych.**4. Część rysunkowa**

- 4.1. Rzut parteru – instalacja wod-kan.....1:100.....S1
4.2. Rzut parteru – instalacja c.o.....1:100.....S2

5. Opis techniczny – część elektryczna.**6. Część rysunkowa**

- 6.1. Schemat zasilania.....--.....E1
6.2. Rzut parteru – instalacje elektryczne.....1:100.....E2
6.3. Rzut poddasza – instalacje elektryczne.....1:100.....E3

VI. Informacja dotycząca bezpieczeństwa i ochrony zdrowia. str.61

OŚWIADCZENIE

Oświadczam, że projekt budowlany rozbudowy budynku Ochotniczej Straży Pożarnej na działce o nr ewidencji gruntów 71/5 w obrębie Czarna Wieś Kościelna został sporządzony zgodnie z obowiązującymi przepisami oraz zasadami wiedzy technicznej.

projektant:

sprawdzający:

.....

.....

.....

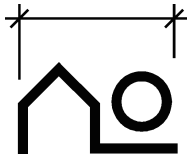
.....

.....

.....

.....

.....



Pracownia Projektowa „Chrząszcz” arch. Grzegorz Mózdzynski
15-879 Białystok, ul. Św. Rocha 11/1 lok. 706

tel./fax (48) (85) 73 99 514

PROJEKT ZAGOSPODAROWANIA TERENU

**dla inwestycji polegającej na rozbudowie budynku
Ochotniczej Straży Pożarnej w Czarnej Wsi Kościelnej.**

Inwestor: Gmina Czarna Białostocka z siedzibą
w Urzędzie Miejskim przy ul. Traugutta 2,
16-020 Czarna Białostocka.

Adres obiektu: Czarna Wieś Kościelna, ul. Wesoła 22,
16-020 Czarna Białostocka
dz. nr 71/5 obręb Czarna Wieś Kościelna

Autor: mgr inż. arch. Grzegorz Mózdzynski

Białystok, 28 czerwca 2013 r.

OPIS TECHNICZNY projektu zagospodarowania terenu.

1. PRZEDMIOT INWESTYCJI

Przedmiotem inwestycji jest rozbudowa budynku strażnicy Ochotniczej Straży Pożarnej.

2. ISTNIEJĄCY STAN ZAGOSPODAROWANIA TERENU

Na terenie objętym opracowaniem znajdują się następujące obiekty:

- budynek strażnicy - do rozbudowy;
- budynek gospodarczy - pozostawiany bez zmian.
- wiaty – pozostawiana bez zmian.

Na terenie działki rosną pojedyncze drzewa, nie zachodzi jednak konieczność wycinki żadnego z nich.

3. PROJEKTOWANE ZAGOSPODAROWANIE TERENU

3.1. Przeznaczenie terenu.

Podstawowa funkcja terenu – siedziba i teren ćwiczeń straży pożarnej – nie ulegnie zmianie.

3.2. Projektowane budynki i urządzenia budowlane.

Projekt przewiduje rozbudowę budynku strażnicy o dodatkowe pomieszczenia w tym wieżę i stromy dach wraz z dociepleniem ścian zewnętrznych i wymianą instalacji wewnętrznych.

3.3. Układ komunikacyjny.

Dojście i dojazd do budynku od strony drogi znajdującej się na działce nr 212/2 istniejącym zjazdem.

3.4. Sieci uzbrojenia terenu.

Przewiduje się wykorzystanie istniejących przyłączy wodociągowego i elektrycznego oraz wykonanie przyłącza kanalizacji sanitarnej (według odrębnego projektu, na realizację którego wydano już pozwolenie na budowę decyzją z dnia 17 stycznia 2011r. znak 37AR.7351-2-23/2010p).

Wody opadowe z dachu zostaną rozprowadzone po terenie działki.

3.5. Zieleń i ukształtowanie terenu.

Projekt nie zmienia sposobu ukształtowania terenu wokół budynku, nie przewiduje nowych nasadzeń roślinności.

4. ZESTAWIENIE POWIERZCHNI

	istniejąca	projektowana
Powierzchnia zabudowy strażnicy:	152,50 m ²	210,91 m ²
Pow. zabudowy budynku gosp.	5,50 m ²	5,50 m ²
Pow. zabudowy wiaty	53,27m ²	53,27m ²
Razem pow. zabudowy	211,27 m ²	269,68 m ² t.j. 10,1 % pow. działki
Powierzchnia dróg i parkingów:	89,76 m ²	79,73 m ²
Powierzchnia utwardzona chodników oraz opaski wokół budynku	50,89 m ²	87,52 m ²
<u>Powierzchnia zieleni:</u>	<u>2334,35 m²</u>	<u>2232,97 m²</u>
Razem powierzchnia działki	2669,90 m ²	2669,90 m ²

5. POZOSTAŁE INFORMACJE

Teren objęty projektem zagospodarowania nie jest wpisany do rejestru zabytków i nie podlega ochronie na podstawie ustaleń miejscowego planu zagospodarowania przestrzennego.

Teren nie jest eksploatowany górnictwo, nie należy do obszaru górnictwo, znajduje się na terenie objętym ochroną na podstawie przepisów o ochronie przyrody (obszar Natura 2000).

Inwestycja nie będzie miała znaczącego wpływu na środowisko oraz higienę i zdrowie użytkowników projektowanego budynku i jego otoczenia.

Białystok, 28 czerwca 2013 r.



Pracownia Projektowa „Chrzaszcz” arch. Grzegorz Mózdzynski
15-879 Białystok, ul. Św. Rocha 11/1 lok. 706

tel./fax (48) (85) 73 99 514

INWENTARYZACJA BUDOWLANA

**budynku Ochotniczej Straży Pożarnej
w Czarnej Wsi Kościelnej.**

Inwestor: Gmina Czarna Białostocka z siedzibą
w Urzędzie Miejskim przy ul. Traugutta 2,
16-020 Czarna Białostocka.

Adres obiektu: Czarna Wieś Kościelna, dz. nr 71/5,
gmina Czarna Białostocka

Autor: mgr inż. arch. Grzegorz Mózdzynski

Białystok, 28 czerwca 2013 r.

OPIS TECHNICZNY ISTNIEJĄCEGO BUDYNKU

Istniejący budynek strażnicy Ochotniczej Straży Pożarnej w Czarnej Wsi Kościelnej został wybudowany na podstawie projektu typowego, adaptowanego na potrzeby inwestycji w 1964r.

Informacje dotyczące budynku zweryfikowano na podstawie oględzin i pomiarów dokonanych w 2010 oraz 2013r.

Fundamenty budynku betonowe wylewane. Ławy zaprojektowano jako żelbetowe tej samej szerokości co ściana, poszerzone jedynie pod ścianę z wrotami garażowymi oraz pod słup w garażu.

Ściany nadziemia murowane, zgodnie z archiwalną dokumentacją rdzeń ściany murowany z cegły dziurawki lub kratówki, od zewnątrz widoczna cegła silikatowa.

Stropodach – zgodnie z odrębnymi wpisami w archiwalnej dokumentacji oraz oględzinami - strop DZ-3 docieplony płytkami betonu komórkowego 12cm.

Podłogi na gruncie:

- w garażu deski na legarach
- w pozostałych pomieszczeniach płyta betonowa, na której w dwóch pomieszczeniach ułożono terakotę.

Stolarka okienna drewniana, okna dwuszybowe zespolone. W części niższej budynku w oknach znajdują się stalowe kraty zewnętrzne.

Drzwi wewnętrzne drewniane płytowe, zewnętrzne stalowe wzmocnione. Wrota wjazdowe do garażu zostały niedawno poszerzone, podwyższone i zastąpione bramą segmentową podnoszoną.

Zestawienie pomieszczeń:

<u>nr</u>	<u>nazwa pomieszczenia</u>	<u>pow. użytkowa</u>
0.1.	zaplecze socjalne	22,44 m ²
0.2.	zaplecze socjalne	7,48 m ²
0.3.	magazyn	10,80 m ²
0.4.	garaż	83,25 m ²
Łącznie powierzchnia użytkowa		Pu = 123,97 m²
Powierzchnia zabudowy:		152,50 m ²

Wyposażenie instalacyjne budynku:

- ogrzewanie piecami kaflowymi na paliwo stałe,
- instalacja elektryczna (gniazda wtykowe i oświetlenie ogólne),
- instalacja wodociągowa pożarowa (hydrant wewnętrzny Ø25).

Stan techniczny budynku dobry, nie zauważono rys bądź spękań świadczących o uszkodzeniu konstrukcji. Rynny i rury spustowe częściowo zniszczone, na cegle licowej miejscowe ślady zawilgoceń od wody deszczowej.

Białystok, 28 czerwca 2013 r.



Pracownia Projektowa „Chrząszcz” arch. Grzegorz Mózdzżyński
15-879 Białystok, ul. Św. Rocha 11/1 lok. 706

tel./fax (48) (85) 73 99 514

EKSPERTYZA TECHNICZNA

**możliwości rozbudowy
budynku OSP w Czarnej Wsi Kościelnej.**

Inwestor: Gmina Czarna Białostocka
z siedzibą w Urzędzie Miejskim
ul. Traugutta 2, 16-020 Czarna Białostocka.

Adres obiektu: Czarna Wieś Kościelna, dz. nr 71/5.

Autor: mgr inż. Stanisław Plewko

Białystok, 28 czerwca 2013 r.

Ekspertyza techniczna

dotycząca budynku OSP w Czarnej Wsi Kościelnej.

1. Przedmiot opracowania.

Ekspertyzę opracowuje się w aspekcie rozbudowy budynku, z przebudową dachu i zmianą układu ścian wewnętrznych.

2. Materiały będące podstawą do wykonania ekspertyzy:

- archiwalna dokumentacja techniczna,
- inwentaryzacja opracowana w zakresie architektoniczno- konstrukcyjnym,
- odpowiednie normy i przepisy budowlane stosowane w 2013r.

3. Opis techniczny istniejącego budynku.

1. Dach płaski o nachyleniu ok. 5%, kryty papą. Stropy na belkach DZ-3 z wypełnieniem pustakami betonowymi i wylewką betonową.
 2. Ściany murowane gr. 25cm z cegły kratówki, od wewnątrz otynkowane. Od zewnątrz licówka z cegły silikatowej.
 3. Fundamenty monolityczne betonowe , wylewane w wykopie fundamentowym.
- Dodatkowe rysunki oraz opis budynku zawarto w inwentaryzacji budowlanej.



4. Analiza zjawisk będących przedmiotem ekspertyzy.

1. Stan techniczny stropodachu zadowalający, nie stwierdzono przecieków i spękań.
Ocieplenie stropodachu nie spełnia współczesnych norm.
2. Ściany nie posiadają widocznych spękań, stan techniczny zadowalający.
Ściany zewnętrzne wymagają ocieplenia.
3. W fundamentach nie stwierdzono spękań i osiadania w gruncie. Stan techniczny zadowalający.

5. Wnioski.

1. Budynek nadaje się do dalszego użytkowania. Możliwa jest jego rozbudowa bądź przebudowa, a także nakrycie budynku dachem stromym o konstrukcji drewnianej, lecz w przypadku zmian budowlanych stanu istniejącego powinien być opracowany projekt architektoniczno- konstrukcyjny.
2. W przypadku nadbudowy dachu stromego pokrycie dachowe należy wykonać z materiału typu lekkiego – blacha trapezowa lub blachodachówka. Istniejące docieplenie stropodachu przeznaczyć do rozbiórki.



Pracownia Projektowa „Chrząszcz” arch. Grzegorz Mózdzynski
15-879 Białystok, ul. Św. Rocha 11/1 lok. 706

tel./fax (48) (85) 73 99 514

PROJEKT ARCHITEKTONICZNO – BUDOWLANY

rozbudowy budynku Ochotniczej Straży Pożarnej w Czarnej Wsi Kościelnej.

Inwestor: Gmina Czarna Białostocka z siedzibą
w Urzędzie Miejskim przy ul. Traugutta 2,
16-020 Czarna Białostocka.

Adres obiektu: Czarna Wieś Kościelna, dz. nr 71/5,
gmina Czarna Białostocka

Autorzy:
architektura mgr inż. arch. Grzegorz Mózdzynski

konstrukcja mgr inż. Stanisław Plewko

inst. sanitarne mgr inż. Krystyna Szepielow

inst. elektryczne mgr inż. Wojciech Grudziński

Białystok, 28 czerwca 2013 r.

OPIS TECHNICZNY projektu architektoniczno- budowlanego.

1 DANE OGÓLNE.

1.1 Przeznaczenie budynku.

Budynek pełni funkcję strażnicy Ochotniczej Straży Pożarnej.

Dzięki rozbudowie zostaną wydzielone nowe pomieszczenia zaplecza socjalnego oraz wieża służąca do suszenia węży strażackich. Budynek nie będzie miejscem pracy oraz stałego pobytu strażaków; przeznaczony jest do przechowywania sprzętu oraz do przebrania się i umycia się załogi wozu przed i po akcji.

1.2 Zakres opracowania.

Przedmiotem inwestycji jest rozbudowa budynku o dodatkowe pomieszczenie, stromy dach i wieżę wraz z dociepleniem ścian zewnętrznych, wymiana instalacji wewnętrznych, częściowa zmiana układu pomieszczeń wewnątrz budynku.

1.3 Podstawa opracowania.

Za podstawę opracowania posłużyły:

- archiwalna dokumentacja budowlana – adaptacja projektu „Typowa Strażnica Pożarna typ IV” Biura Studiów i Projektów Typowych Bud. Przemysłowego „Bistyp” dokonana w 1964r. przez projektantów: inż. arch. T. Peszel, inż. Cz. Kwiecień, inż. Budziszewski, inż. T. Cieśliński z zespołem,
- własna inwentaryzacja budowlana.

1.4 Forma budynku i sposób dostosowania do otoczenia.

Projektowany budynek zostanie dostosowany do otoczenia poprzez nadbudowanie stromego dachu, zachowanie wymaganej linii zabudowy, wysokości głównej kalenicy, kąta nachylenia dachu, przyjęcie stonowanej kolorystyki.

1.5 Dostępność dla osób niepełnosprawnych.

Ze względu na specyficzne przeznaczenie budynek nie jest dostosowany do potrzeb osób niepełnosprawnych, nie biorących udziału w działaniach straży pożarnej.

1.6 Kategoria geotechniczna.

Kategoria geotechniczna budynku I (niewielki obiekt, w prostych warunkach gruntowych).

2 PROGRAM UŻYTKOWY.

nr	nazwa pomieszczenia	pow. użytkowa
0.5.	sala	31,53 m ²
0.6.	wiatrołap	8,19 m ²
0.7.	szatnia	9,44 m ²
0.8.	łazienka	6,89 m ²
0.9.	szatnia	4,76 m ²
0.10.	kotłownia	5,31 m ²
0.11.	magazyn	5,14 m ²
0.12.	wieża	6,24 m ²
0.13.	garaż	83,17 m ²
Łącznie powierzchnia użytkowa		Pu = 160,67 m²

Powierzchnia całkowita $P_c = 210,91 \text{ m}^2$
Powierzchnia zabudowy $P_z = 210,91 \text{ m}^2$
(wraz z gankiem przed wejściem do budynku)

Kubatura całkowita $K_c = 1554,23 \text{ m}^3$

3 ROZWIĄZANIA KONSTRUKCYJNO-BUDOWLANE.

roboty stanu surowego

3.1 Rozbiórki.

Przewiduje się konieczność rozebrania elementów oznaczonych na rzucie cienką linią przerywaną, a mianowicie:

- terakoty oraz betonowego podłoża posadzki w pomieszczeniach zaplecza socjalnego,
- fragmentu ściany pomiędzy tymi pomieszczeniami,
- jednego pieca kaflowego,
- warstw docieplających stropodachu z płyt betonu komórkowego,
- rynien, rur spustowych i obróbek blacharskich,
- zadaszenia z blachy, balustrady i podestu betonowego przed wejściem do budynku.

Przed rozebraniem ściany wewnętrznej należy podstemplować strop i wykonać podciąg z dwóch ceowników 140mm bezpośrednio pod stropem w miejsce rozbieranej ściany.

3.2 Fundamenty projektowanych ścian.

3.2.1 Wykopy.

Wykopy należy wykonać zachowując bezpieczny kąt nachylenia skarpy.

Wierzchnią warstwę humusu należy składować osobno w celu jego rozłożenia na terenach zielonych po zakończeniu budowy.

Na dnie wykopu należy wykonać wylewkę z chudego betonu gr. 10cm.

3.2.2 Ławy i stopy fundamentowe.

Ławy żelbetowe monolityczne wylewane z betonu C16/20, zbrojone podłużnie 4 prętami ze stali A-III 34GS $\varnothing 12\text{mm}$, strzemiona $\varnothing 6\text{mm}$ co 30cm.

Stopy żelbetowe jw., zbrojone krzyżowo prętami $\varnothing 12\text{mm}$ co 15cm.

W projekcie przyjęto posadowienie na gruntach przepuszczalnych, piaszczystych, głębokość przemarzania $H_z=1,2\text{m}$, woda gruntowa poniżej poziomu posadowienia. W przypadku stwierdzenia warunków gruntowo- wodnych innych niż przyjęto w projekcie należy skontaktować się z Autorem w celu dokonania korekty sposobu posadowienia.

Na górnej powierzchni ław izolacja pozioma z papy asfaltowej termozgrzewalnej SBS na włókninie poliestrowej lub osnowie z włókien szklanych.

3.3 Ściany fundamentowe

murowane z bloczków betonowych na zaprawie cementowej.

Na zwieńczeniu ścian fundamentowych pozioma izolacja z papy asfaltowej termozgrzewalnej SBS na włókninie poliestrowej lub osnowie z włókien szklanych.

Poniżej powierzchni terenu należy wykonać pionową izolację przeciwwilgociową z masy asfaltowo- kauczukowej gr. min. 2mm, nie zawierającej rozpuszczalników organicznych (np. Dysperbit).

Fundamenty ścian zewnętrznych budynku ocieplone systemem bezspoinowym (metodą "lekką mokrą") płytami gr.8cm z polistyrenu ekstrudowanego o frezowanych krawędziach płyt, mocowanego do ścian klejem bitumicznym, (np. Izolbet-S, Styrbite).

3.4 Ściany nadziemia

3.4.1 Ściany projektowane zewnętrzne

murowane z elementów drobnowymiarowych (z pustaków ceramicznych typu U220 klasy 10, lub innych o tych samych parametrach technicznych), na zaprawie cementowo-wapiennej marki M5 (wg PN-90/B-14501 Zaprawy budowlane zwykłe).

3.4.2 Projektowane ściany działowe

murowane z elementów drobnowymiarowych, gr. 12cm, (z cegły ceramicznej typu DZ klasy 10, lub z innych elementów o tych samych parametrach technicznych), na zaprawie cementowo-wapiennej marki M5.

3.4.3 Nadproża.

Nadproża w ścianach istniejących wykonać podstemplowując oparty na ścianie strop, wkuwając w ścianę po dwa ceowniki 140mm skręcone śrubami oraz wycinając otwór w ścianie.

Nadproża w ścianach projektowanych wykonać prefabrykowane z belek żelbetowych typu L19N.

3.4.4 Nadmurowanie ścian.

Ściany zewnętrzne wyższej i niższej części budynku oraz słup stojący pośrodku garażu należy nadmurować do wspólnego poziomu i zakończyć wieńcem żelbetowym o przekroju 25x25cm.

Wieniec wylewany z betonu C16/20, zbrojony podłużnie 4 prętami ze stali A-III 34GS Ø12mm, strzemiona Ø6mm co 30cm. Przy wylewaniu wieńca należy pamiętać o zabetonowaniu kotew do mocowania murałów oraz stalowych marek do mocowania podciągów stalowych zgodnie z rysunkiem więźby dachowej.

Projektowane podciągi stalowe zabezpieczyć poprzez malowanie farbą antykorozyjną podkładową oraz ogniochronnie do klasy R15, np poprzez malowanie farbą pęczniącą Promapaint-S w systemie Promat 445.50.

Grubość powłoki malarskiej powinna być zgodna z wymaganiami aprobaty technicznej udzielonej producentowi systemu. Wskaźnik masywności dla ceowników normalnych o wysokości 140mm wynosi przy malowaniu farbą pęczniącą:

$$U/A = 0,506m/0,00204m^2 = 248m^{-1};$$

zaś jako temperaturę krytyczną nośności stali należy przyjąć 500°C. W przypadku farby Promapaint-S oznacza to konieczność wykonania powłoki malarskiej o łącznej grubości 100µm przy orientacyjnym zużyciu farby 0,14dm³/m².

3.5 Kominy.

Istniejące kominy należy nadmurować powyżej projektowanego dachu cegłą pełną klasy 10 na zaprawie cementowo-wapiennej M5.

Poziome leżaki wentylujące pomieszczenia nie przylegające bezpośrednio do komina wykonać z kanałów PVC Ø150mm umieszczonych pod stopem ze spadkiem 5% w kierunku od komina. .

3.6 Projektowany strop żelbetowy.

Nad częścią dobudowywaną należy wykonać strop żelbetowy w postaci płyty betonu C16/20 zbrojonej dołem prętami ze stali A-III 34GS Ø10mm co 12cm, zbrojenie rozdzielcze Ø6mm co 20 cm.

3.7 Więźba dachowa.

Istniejące stropy nie są w stanie przenieść obciążenia od dachu, dlatego całą więźbę należy opierać na ścianach za pośrednictwem murałów, podciągów stalowych i drewnianych podwalin.

Zaprojektowano więźbę drewnianą krokwiowo-płatwiową, krokwie 7,0x140cm, krokwie narożne 16,0x18,0cm.

Połącze dachowe stężone ukośnie deskami 25x120mm lub taśmami stalowymi 40x2mm mocowanymi do każdej krokwi. Krokwie i kleszcze łączyć z użyciem śruby M16 oraz czterech wkrętów M8 w każdym złączu.

Krokwie z płatwiami oraz płatwie ze słupami łączyć za pomocą złączy stalowych z blachy gr. min. 3,0mm (np. firmy BMF) oraz gwoździ 4,0x50mm.

Łączniki ocynkowane, wszystkie połączenia wykonać zgodnie z normą PN-B-03159:2000 Konstrukcje drewniane.

Murłaty oraz podwaliny odizolowane od muru oraz stropu jedną warstwą papy asfaltowej podkładowej na welonie z włókien szklanych, kotwione do wieńca śrubami M16 co 120cm.

Drewno użyte do konstrukcji ścian i dachu należy zabezpieczyć wodnym roztworem impregnatu solnego, chroniącego przed ogniem, grzybami i owadami np. Altaxin, Intox P/Poż, Fungitox NP. Klasa drewna min. C30 (wg PN-B-03150:2000), wilgotność <18%.

Okapy oszalować deskami gr. 19mm pomalować impregnatem koloryzującym do drewna w kolorze dębu.

3.8 Krycie dachu.

Na krokwiach folia wstępnego krycia o wysokiej paroprzepuszczalności - powyżej 1000g/m²/24h, Sd<0,012m (np. Marma Dachowa, Dorken Delta-Vent-N, Corotop), następnie kontrłaty,łaty w rozstawie maks.45cm zgodnym z długością fali pokrycia oraz blacha dachówkopodobna stalowa gr. min. 0,55mm ocynkowana i powlekana w kolorze grafitowo-szarym metalizowanym RAL7024.

Obróbki blacharskie i orywnowanie w kolorze pokrycia dachu.

Orywnowanie z blachy stalowej ocynkowanej i powlekanej, rynny dachowe średnicy 150mm, rury spustowe Ø120mm.

3.9 Wymiana stolarki okiennej i drzwiowej.

Istniejące okna należy wymienić na nowe z PVC, ramy okienne koloru białego, okucia okienne typowe. Szklenie zestawem trzyszybowym o wsp. $U \leq 0,7 \text{ W}/(\text{m}^2\text{K})$, szkło przezroczyste o naturalnej barwie. Wymagany współczynnik przenikania ciepła dla całego okna $U \leq 1,1 \text{ W}/(\text{m}^2\text{K})$

W ramach okiennych należy zamontować nawiewniki szczelinowe o strumieniu przepływu powietrza 5-35m³, po 1szt. w każdym pomieszczeniu, a w garażu 4szt. Nawiewniki powinny zapewniać automatyczną regulację przepływu powietrza, w zależności od wilgotności powietrza lub podciśnienia (np. nawiewniki Ventair firmy Brevis, EMM firmy Aereco).

Ponadto w kotłowni należy wykonać nawietrzak blaszany 20x20cm sprowadzony na wysokość 30cm nad posadzką, zaś w wieży 2 nawietrzaki Ø150mm pod oknem na dole i jedna kratka wentylacyjna Ø150mm z wentylatorem elektrycznym pod oknem na górze.

Drzwi wewnętrzne płytowe drewniane, w ościeżnicy stalowej lub MDF.

Drzwi wewnętrzne pożarowe stalowe w ościeżnicy stalowej, o odporności ogniowej EI60.

Drzwi zewnętrzne wejściowe stalowe lub aluminiowe, okleinowane jak drzwi wewnętrzne, wsp. przenikania ciepła dla drzwi $U \leq 1,4 \text{ W}/(\text{m}^2\text{K})$

Skrzydła i ościeżnice wszystkich drzwi wewnętrznych i zewnętrznych w okleinie drewnopodobnej w kolorze jasnego dębu.

Bramy garażowe stalowe segmentowe podnoszone z przeszkleniem małymi okienkami w jednym z segmentów bramy, o współczynniku przenikania ciepła $U \leq 1,4 \text{ W}/(\text{m}^2\text{K})$.

3.10 Docieplenie istniejącego stropu.

Na stropie poddasza należy ułożyć izolację z mat wełny mineralnej o gęstości nie przekraczającej 30kg/m³, warstwowo z przesunięciem spoin. Łączna grubość izolacji 25cm. Przestrzeń poddasza nie może być przeznaczana na cele użytkowe; należy zapewnić jej wentylację poprzez otwory w podsufitce okapu (14x14cm co 270cm czyli co trzecią krokiew)

oraz przez otwory wentylacyjne pozostawione przy zbiegu krokwi w najwyższym punkcie dachu.

3.11 Docieplenie ścian zewnętrznych.

Istniejące ściany zewnętrzne ocieplone systemem bezspoinowym (metodą "lekką mokrą") płytami gr.15cm styropianu EPS 70-040 mocowanego do ścian zaprawą klejową oraz łącznikami z tworzywa sztucznego. Izolacja termiczna, zaprawa klejowa, łączniki, tynk, siatka powinny tworzyć wspólny system dostarczany przez jednego producenta. Sposób wykonania docieplenia powinien być zgodny z aprobatą techniczną oraz instrukcjami technicznymi producenta systemu.

3.12 Podłoga na gruncie.

We wszystkich pomieszczeniach oprócz garażu (gdzie projektuje się pozostawienie istniejącej posadzki) na podłożu z 15cm piasku ubijanego warstwami na mokro płyta z betonu C12/15 (B-15) grubości 10cm. Na betonie izolacja z dwóch warstw papy asfaltowej zgrzewalnej, 10cm styropianu EPS 100-038, folia rozdzielająca PE gr. 0,15mm oraz wylewka betonowa C16/20 gr.5cm zbrojona siatką z prętów stalowych Ø6mm o oczku 15x15cm.

W istniejących pomieszczeniach socjalnych i magazynowych po skuciu istniejącej terakoty (ze względu na projektowane ścianki działowe) wykonać wylewkę samopoziomującą dla wyrównania podłoża oraz ułożyć nową terakotę na kleju. W pomieszczeniach higieniczno-sanitarnych dodatkowo przed ułożeniem terakoty należy wykonać izolację z polimerowo-cementowej zaprawy uszczelniającej (np. Sopro DSF523, Mira 4600 Aqua-Stop, Atlas Woder S).

W garażu należy pozostawić posadzkę istniejącą, zaś kanał remontowy zasypać żwirem ubijanym warstwami na mokro i wykonać płytę żelbetową opartą na ściankach bocznych kanału, gr.15cm z betonu C16/20 zbrojoną dołem prętami ze stali A-III 34GS Ø10mm co 12cm, zbrojenie rozdzielcze Ø6mm co 20 cm.

3.13 Taras zewnętrzny na gruncie.

Po zewnętrznym obrysie schodów ściana fundamentowa gr.25cm z bloczków betonowych na zaprawie cementowej. Wewnątrz fundamentu podsypka żwirowa zagęszczona na mokro. Na tak przygotowanym podłożu płyta żelbetowa tarasu, z betonu C16/20, zbrojone siatką ze stali A-III 34GS Ø10mm, o oczku 15x15cm.

Przy wylewaniu płyty należy wstępnie ukształtować spadek 0,5% na zewnątrz budynku. Przy wejściu do budynku zabetonować ramkę pod wycieraczkę zewnętrzną.

Podjazd o nachyleniu maks. 5% wykonać z kostki betonowej jak chodniki i opaskę.

prace wykończeniowe

3.14 Wykończenie wewnętrzne.

3.14.1 Podłogi.

W garażu przewiduje się pozostawienie istniejącej podłogi z desek bez zmian.

W pozostałych pomieszczeniach terakota o powierzchni antypoślizgowej na zaprawie klejowej.

3.14.2 Ściany i sufity.

Ściany i stropy projektowane wykończone tynkiem cementowo-wapiennym, szpachlowane gładzią gipsową. Na ścianach i sufitach istniejących szpachlowanie nierówności.

W łazience glazura do wysokości nadproża drzwiowego (ok. 210cm), pozostałe powierzchnie ścian i sufitów malowane farbą dyspersyjną.

Pod oknami należy pozostawić istniejące wewnętrzne parapety z lastriko.

3.15 Elewacje.

Cokół wyprawiony tynkiem akrylowym mozaikowym, o uziarnieniu 1,5 mm, Ściany nadziemna tynkiem silikatowym barwionym w masie. Kolorystykę ścian opisano na rysunku elewacji.

Podokienniki blaszane w kolorze obróbki dachu.

3.16 Opaska, chodniki.

Wokół ścian zewnętrznych budynku opaska szerokości 50cm z kostki betonowej gr. 6cm, na podsypce piaskowej, ułożona ze spadkiem 1% na zewnątrz budynku. Analogicznie należy wykonać dojścia do budynku zgodnie z rysunkiem projektu zagospodarowania terenu.

3.17 Ganek.

Na płycie betonowej wykonanej ze spadkiem 0,5% izolacja z zaprawy uszczelniającej (np. Sopro DSF523, Mira 4600 Aqua-Stop, Atlas Woder S). Na izolacji terakota lub gres o powierzchni antypoślizgowej mocowana klejem mrozoodpornym o konsystencji półpłynnej (np. Sopro VF 413 VarioFlex, Mira 3150 Planfix, Atlas Cal N).

Przy wejściu zainstalować wycieraczkę z bieżnikiem szczotkowym.

4 WARUNKI OCHRONY PRZECIWPOŻAROWEJ.

4.1 Parametry budynku.

Powierzchnia budynku – ok.160m²; wysokość do górnej krawędzi stropodachu wieży 11m (budynek kwalifikowany jako niski).

Liczba kondygnacji – 1.

Odległość od obiektów sąsiadujących – 14,60 m. do najbliższego budynku na sąsiedniej działce.

4.2 Obciążenie ogniowe.

Budynek nie przeznaczony do magazynowania substancji palnych, zagrożenie wybuchem pomieszczeń oraz przestrzeni zewnętrznych nie występuje.

4.3 Zagrożenie ludzi, warunki ewakuacji.

Kategoria zagrożenia ludzi ZL III.

Przewidywana liczba użytkowników budynku – pobyt stały 1 osoby czuwającej, pobyt do 2godz. w ciągu doby do 15 osób (wyjazd wozu do akcji, powrót, sprzątanie, prace konserwacyjne).

Wyjście ewakuacyjne drzwiami z korytarza oraz poprzez wrota garażowe na plac przed budynkiem.

4.4 Odporność pożarowa.

Budynek będzie stanowić jedną strefę pożarową.

Przyjęto klasę odporności pożarowej „C”, dla której wymagana odporność ogniowa poszczególnych elementów budynku wynosi:

- R60 dla głównej konstrukcji nośnej,
- R15 dla konstrukcji dachu,
- REI60 dla stropów,
- EI30 dla ścian zewnętrznych,
- EI15 dla ścian wewnętrznych,
- E15 dla przekrycia dachu,
- EI60 dla drzwi w ścianach wewnętrznych wydzielających magazyn oleju opałowego (pojemność zbiorników 2000dm³, moc maksymalna kotła 24kW).

Elementy wykonane z drewna należy uodpornić impregnatem solnym do stanu nierozprzestrzeniającego ognia.

4.5 Dobór urządzeń przeciwpożarowych w obiekcie.

Budynek jest wyposażony w hydrant wewnętrzny Ø25 w garażu.

Ponadto obiekt należy wyposażyć w:

- gaśnicę proszkową 2kg,
- instalację odgromową.

4.6 Warunki zewnętrznego gaszenia pożaru.

Odległość od budynku do najbliższego hydrantu zewnętrznego wynosi 5m (na własnej działce).

Dojazd pożarowy zapewnia ulica Wesoła.



Pracownia Projektowa „Chrząszcz” arch. Grzegorz Mózdzynski
15-879 Białystok, ul. Św. Rocha 11/1 lok. 706

tel./fax (48) (85) 73 99 514

INFORMACJA DOTYCZĄCA BEZPIECZEŃSTWA I OCHRONY ZDROWIA.

**dla inwestycji polegającej na rozbudowie budynku
Ochotniczej Straży Pożarnej w Czarnej Wsi Kościelnej.**

Inwestor:	Gmina Czarna Białostocka z siedzibą w Urzędzie Miejskim przy ul. Traugutta 2, 16-020 Czarna Białostocka.
Adres obiektu:	Czarna Wieś Kościelna, dz. nr 71/5, gmina Czarna Białostocka
Autorzy:	
architektura	mgr inż. arch. Grzegorz Mózdzynski
konstrukcja	mgr inż. Stanisław Plewko
inst. sanitarne	mgr inż. Krystyna Szepielow
inst. elektryczne	mgr inż. Wojciech Grudziński

Białystok, 28 czerwca 2013 r.

1. ZAKRES ROBÓT.

Zamierzenie budowlane obejmuje swoim zakresem rozbudowę jednego budynku, nie zakłada się etapowania budowy.

2. WYKAZ ISTNIEJĄCYCH OBIEKTÓW BUDOWLANYCH

Na terenie objętym opracowaniem znajdują się następujące obiekty:

- budynek strażnicy - do rozbudowy;
- budynek gospodarczy - pozostawiany bez zmian.
- wiata – pozostawiana bez zmian.

3. ELEMENTY ZAGOSPODAROWANIA TERENU MOGĄCE STWARZAĆ ZAGROŻENIE.

3.1. Realizacja budynku wymaga wykonania wykopów fundamentowych, stwarzających zagrożenie obsuwania się ziemi, upadku lub przysypania osób znajdujących się w pobliżu.

3.2. Napowietrzne linie elektroenergetyczne oraz przyłącze elektryczne na potrzeby placu budowy mogą stwarzać zagrożenie porażenia prądem w przypadku ich uszkodzenia.

3.3. Projektowane zagospodarowanie terenu nie zawiera elementów mogących stwarzać zagrożenie bezpieczeństwa i zdrowia ludzi.

4. PRZEWIDYWANE ZAGROŻENIA W TRAKCIE REALIZACJI ROBÓT BUDOWLANYCH.

4.1. Podczas prowadzenia prac budowlanych zajdzie niebezpieczeństwo porażenia prądem elektrycznym w przypadku uszkodzenia bądź zbliżenia się do przewodów napowietrznych (np. podczas montażu z użyciem dźwigu).

4.2. Możliwość uszkodzenia ciała wskutek upadku z wysokości, upuszczenia narzędzi, niewłaściwego obchodzenia się z narzędziami i maszynami budowlanymi.

4.3. Wejście na teren budowy osób niepowołanych, mogących spowodować wypadek lub nieświadomie ulec wypadkowi.

4.4. Zagrożenie awarią konstrukcji w przypadku nieprawidłowego wykonywania robót.

4.5. Zagrożenie pożarem wskutek awarii urządzeń elektrycznych lub przypadkowego zaprószenia ognia.

4.6. Możliwość podrażnienia lub uszkodzenia oczu i skóry substancjami szkodliwymi, takimi jak wapno, cement, farby, impregnaty do ochrony drewna.

5. WSKAZANIE SPOSOBÓW PROWADZENIA INSTRUKTAŻU PRACOWNIKÓW

5.1. Przed przystąpieniem do realizacji robót szczególnie niebezpiecznych kierownik budowy powinien określić:

- zakres i imienny podział pracy,
- kolejność wykonywania zadań,
- wymagania bezpieczeństwa przy poszczególnych czynnościach,
- rodzaj zagrożeń i postępowanie w przypadku wystąpienia zagrożenia.

5.2. Na stanowiskach pracy należy wywiesić instrukcje stanowiskowe oraz instrukcje obsługi urządzeń.

6. ŚRODKI TECHNICZNE ZAPOBIEGAJĄCE NIEBEZPIECZEŃSTWOM

- 6.1. Rozpory ścian wykopu lub stosowanie bezpiecznego nachylenia skarpy.
- 6.2. Wykonanie stępiania istniejących stropów przed przystąpieniem do robót rozbiórkowych.
- 6.3. Ręczne wykonywanie wykopów w rejonie istniejących sieci.
- 6.4. Zadaszenia nad wejściem do budynku chroniące przed upadającymi przedmiotami.
- 6.5. Ubrania robocze, w tym kombinezony, kaski, rękawice robocze oraz szelki asekuracyjne i pasy narzędziowe dla osób pracujących na wysokości.
- 6.6. Oznakowanie miejsc niebezpiecznych za pomocą taśm ostrzegawczych i tablic informujących o niebezpieczeństwie.
- 6.7. Rusztowania, pomosty, balustrady chroniące przed upadkiem.
- 6.8. Zapewnienie oświetlenia i wentylacji miejsc pracy wewnątrz pomieszczeń.
- 6.9. Apteczka pierwszej pomocy, stanowisko sprzętu przeciwpożarowego.

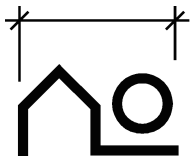
7. ŚRODKI ORGANIZACYJNE ZAPOBIEGAJĄCE NIEBEZPIECZEŃSTWOM

- 7.1. Prawidłowe usytuowanie dźwigu, koparki, tak aby sieci napowietrzne nie znajdowały się w zasięgu ich działania.
- 7.2. Czasowe wyłączenie budynku z użytkowania podczas wykonywania robót.
- 7.3. Szkolenie ogólne i stanowiskowe w zakresie BHP, wywieszenie instrukcji BHP na stanowiskach pracy.
- 7.4. Prawidłowa organizacja placu budowy, a w tym:
 - ogrodzenie i oświetlenie terenu,
 - wywieszenie tablicy informacyjnej budowy z podaniem telefonów alarmowych oraz telefonami osób odpowiedzialnych za prowadzenie budowy,
 - wydzielenie dróg komunikacji pieszych i sprzętu,
 - dbałość o czystość na przejściach, dojeżdżalniach oraz na stanowisku pracy,
 - urządzenie stosownych składowisk materiałów, w szczególności zamkniętych pomieszczeń do składowania chemikaliów i materiałów niebezpiecznych.
- 7.5. Stały nadzór nad prowadzonymi pracami budowlanymi.
- 7.6. Okresowe badania techniczne sprzętu, w szczególności żurawi, wciągników i urządzeń ciśnieniowych podlegających ustawowo obowiązkowi prowadzenia dozoru technicznego.

.....

.....

Białystok, 28 czerwca 2013r.



Pracownia Projektowa „Chrząszcz” arch. Grzegorz Mózdzynski
15-879 Białystok, ul. Św. Rocha 11/1 lok. 707

tel./fax (48) (85) 73 99 514

PROJEKT BUDOWLANY WYKONAWCZY

Rozbudowa budynku Ochotniczej Straży Pożarnej.



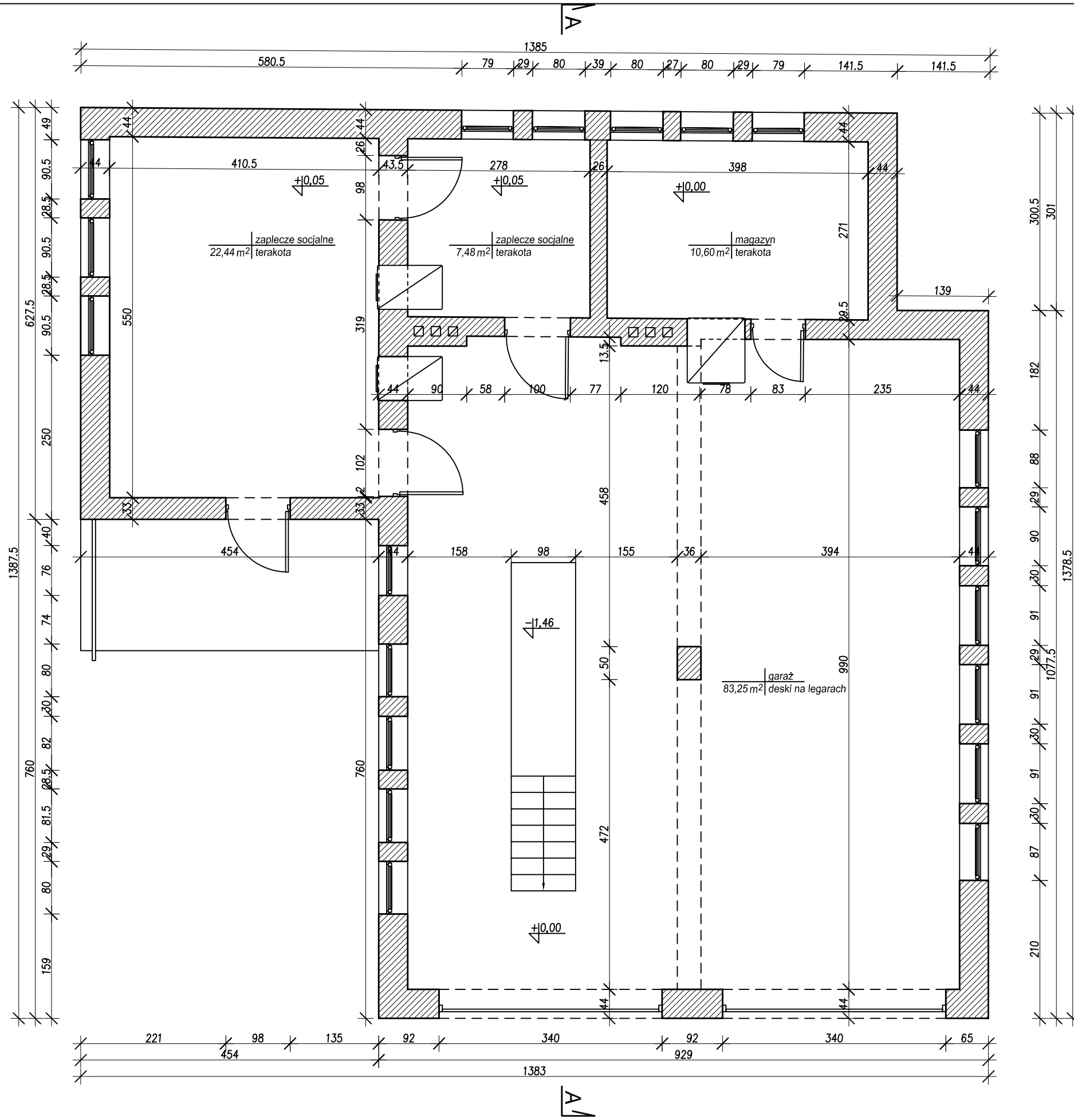
- Inwestor:** Gmina Czarna Białostocka z siedzibą w Urzędzie Miejskim przy ul. Traugutta 2, 16-020 Czarna Białostocka.
- Adres obiektu:** Czarna Wieś Kościelna, ul. Wesoła 22, 16-020 Czarna Białostocka
dz. nr 71/5 obręb Czarna Wieś Kościelna
- Autorzy:**
architektura mgr inż. arch. Grzegorz Mózdzynski
- konstrukcja** mgr inż. Stanisław Plewko
- inst. sanitarne** mgr inż. Krystyna Szepielow
- inst. elektryczne** mgr inż. Wojciech Grudziński

Białystok, 28 czerwca 2013 r.

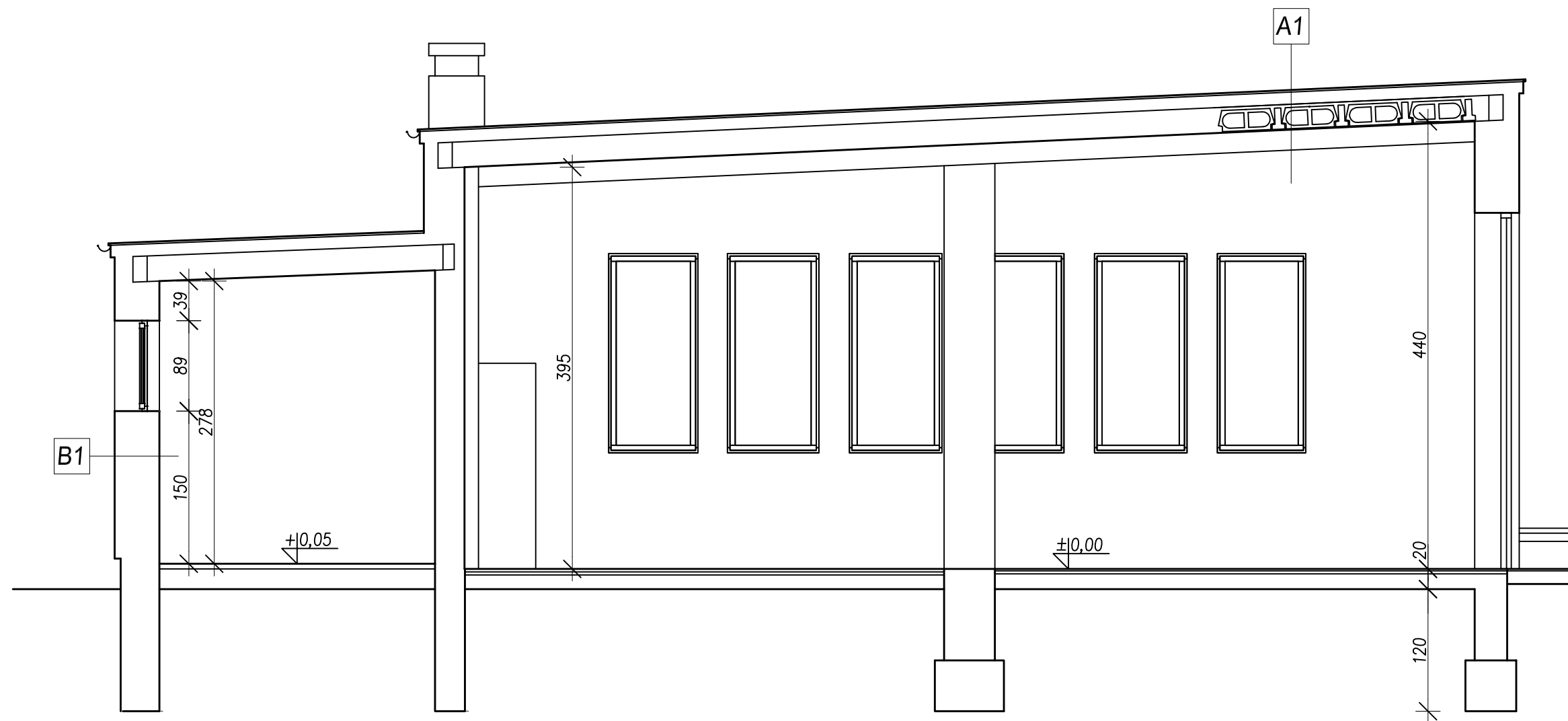
Zawartość opracowania:**Nr strony/rysunku:**

I. Projekt zagospodarowania terenu.		str. 6
1. Opis techniczny		
2. Część rysunkowa.		
2.1. Zagospodarowanie terenu.....	1:500.....	Z1
II. Projekt architektoniczno- budowlany.		str.18
1. Opis techniczny		
2. Część rysunkowa.		
2.1. Rzut fundamentów.....	1:50.....	A1
2.2. Rzut parteru.....	1:50.....	A2
2.3. Rzut więźby dachowej.....	1:50.....	A3
2.4. Rzut dachu.....	1:50.....	A4
2.5. Przekrój A-A.....	1:50.....	A5
2.6. Przekrój B-B.....	1:50.....	A6
2.7. Przekrój C-C.....	1:50.....	A7
2.8. Przekrój E-E.....	1:50.....	A8
2.9. Detale wieży.....	1:50.....	A9
2.10. Elewacje.....	1:100.....	A10
2.11. Elewacje.....	1:100.....	A11
2.12. Zestawienie stolarki	1:100.....	A12
2.13. Ławy i wieńce.....	1:20.....	A13
2.14. Stropy żelbetowe.....	1:20.....	A14

Projekty wykonawcze instalacji elektrycznych oraz sanitarnych
zawarto w odrębnych tomach.



OSP Czarna Wieś Kościelna ul. Wesota Czarna Wieś Kościelna, nr działki 71/5 nazwa i adres obiektu		nr rysunku i1	
RZUT PARTERU INWENTARYZACJA		28.06.2013r. data	
		1 : 100 skala	
nazwa rysunku		podpis	
branża imię i nazwisko		nr uprawnień	
architektura mgr inż. arch. Grzegorz Mózdzynski		BŁ-POKK/01/2002	
architektura			

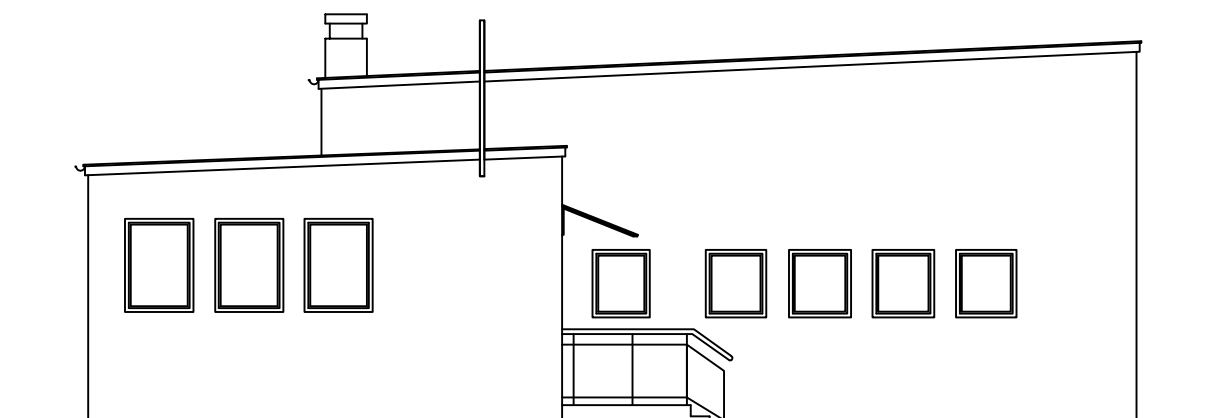


PRZEKRÓJ A-A

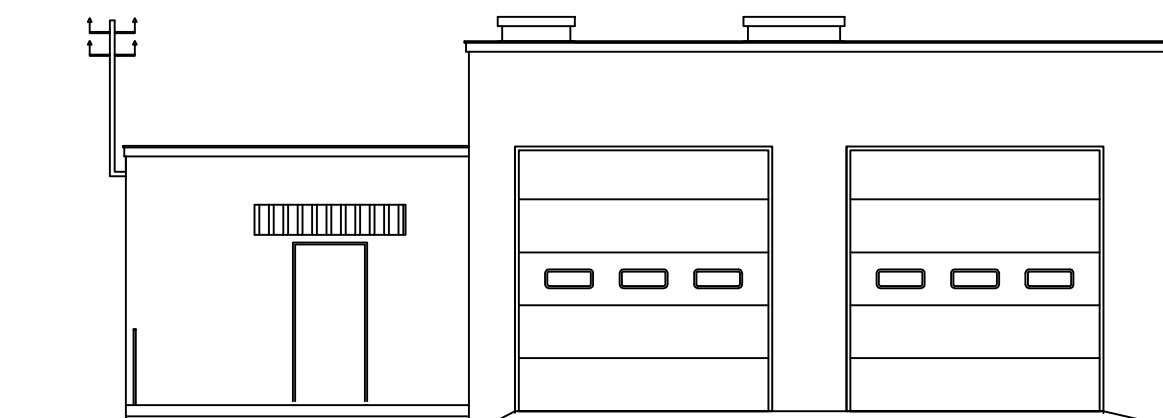
A1		
	2x papa bitumiczna na lepiku	0,5cm
	gładź cementowa	1,5cm
	gazobeton	12,0cm
	strop DZ-3	23,0cm
	tynk cementowo-wapienny	1,5cm

B1		
	mur licowy z cegły silikatowej	13,0cm
	część konstrukcyjna muru z cegły cer.	25,0cm
	tynk cementowo-wapienny	1,5cm

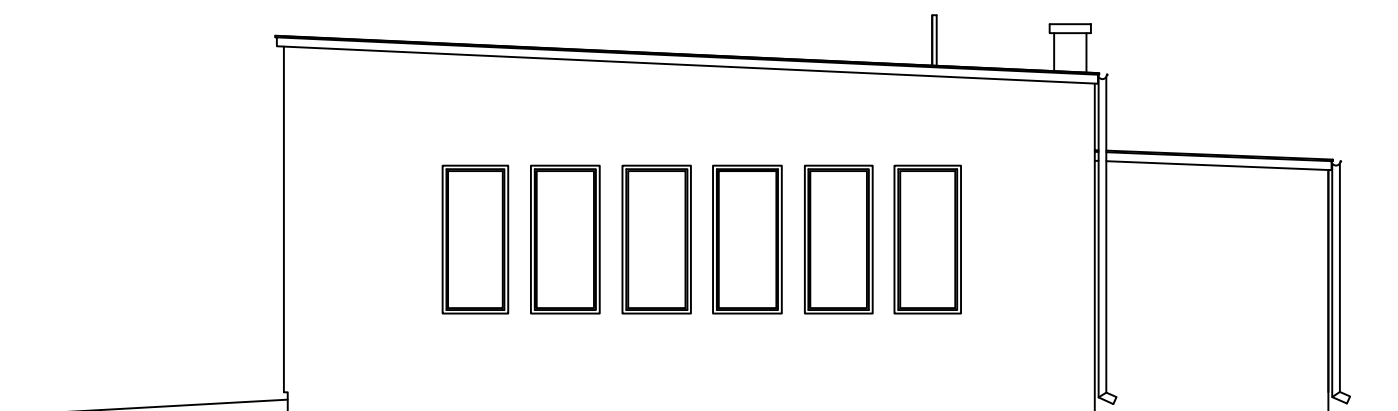
OSP Czarna Wieś Kościelna ul. Wesola Czarna Wieś Kościelna, nr działki 71/5		nr rysunku i2	
nazwa i adres obiektu		28.06.2013r. data	
PRZEKRÓJ A-A INWENTARYZACJA		skala 1 : 50	
nazwa rysunku			
branża	imię i nazwisko	nr uprawnień	podpis
architektura	mgr inż. arch. Grzegorz Mózdzżyński	BL-POKK/01/2002	
architektura	.		



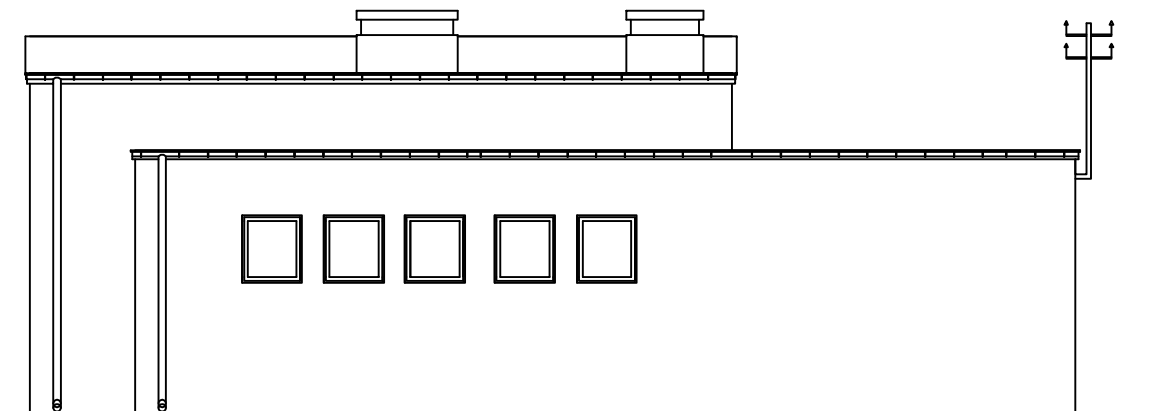
ELEWACJA PD-ZACHODNIA



ELEWACJA PD-WSCHODNIA

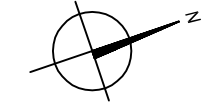
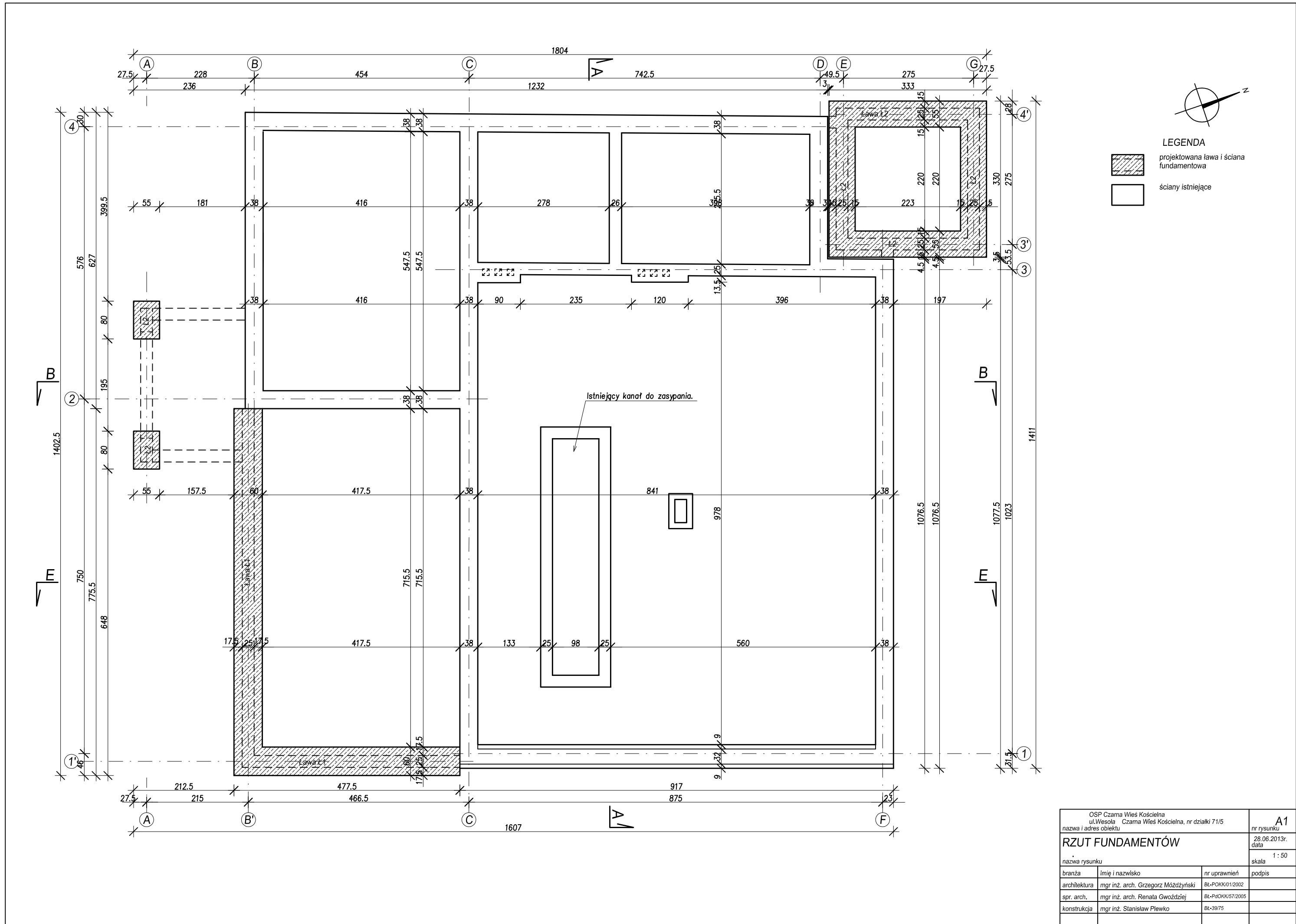


ELEWACJA PN-WSCHODNIA



ELEWACJA PN-ZACHODNIA

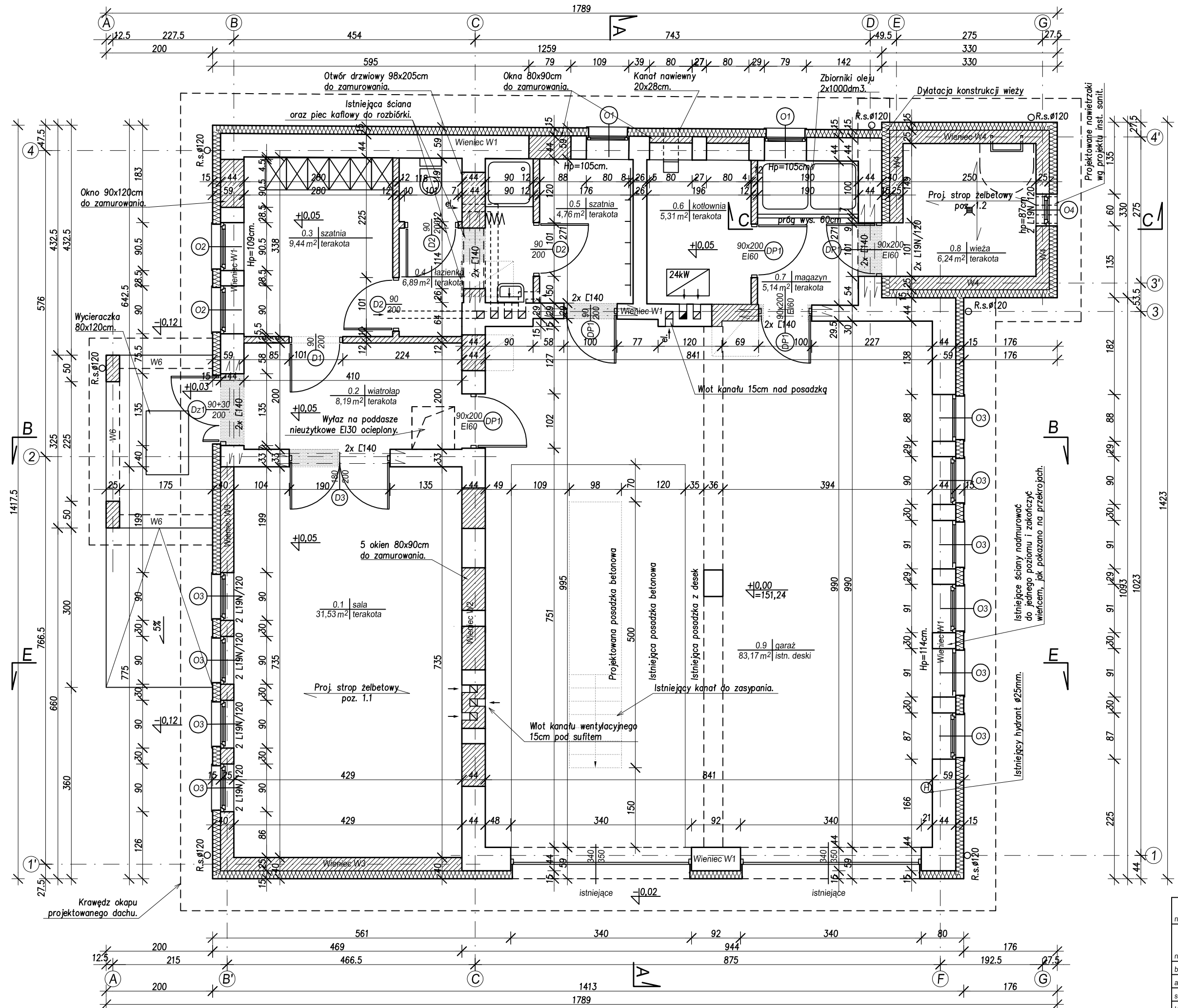
OSP Czarna Wieś Kościelna ul. Wesola Czarna Wieś Kościelna, nr działki 71/5 nazwa i adres obiektu			nr rysunku i3
ELEWACJE			28.06.2013r. data
nazwa rysunku			skala 1 : 100
branża	imię i nazwisko	nr uprawnień	podpis
architektura	mgr inż. arch. Grzegorz Mózdzżyński	BL-POKK/01/2002	
architektura	.		



LEGENDA

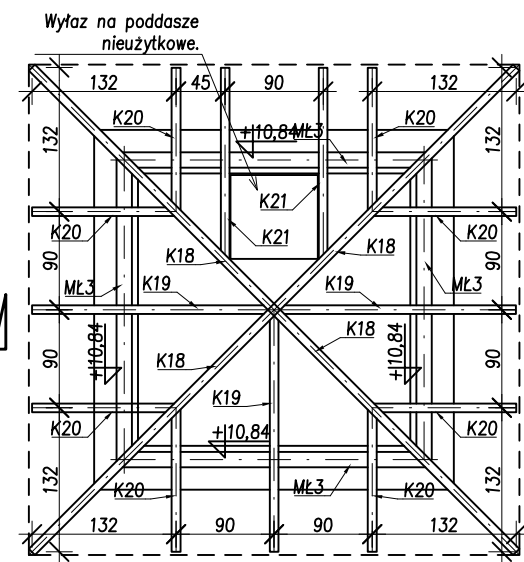
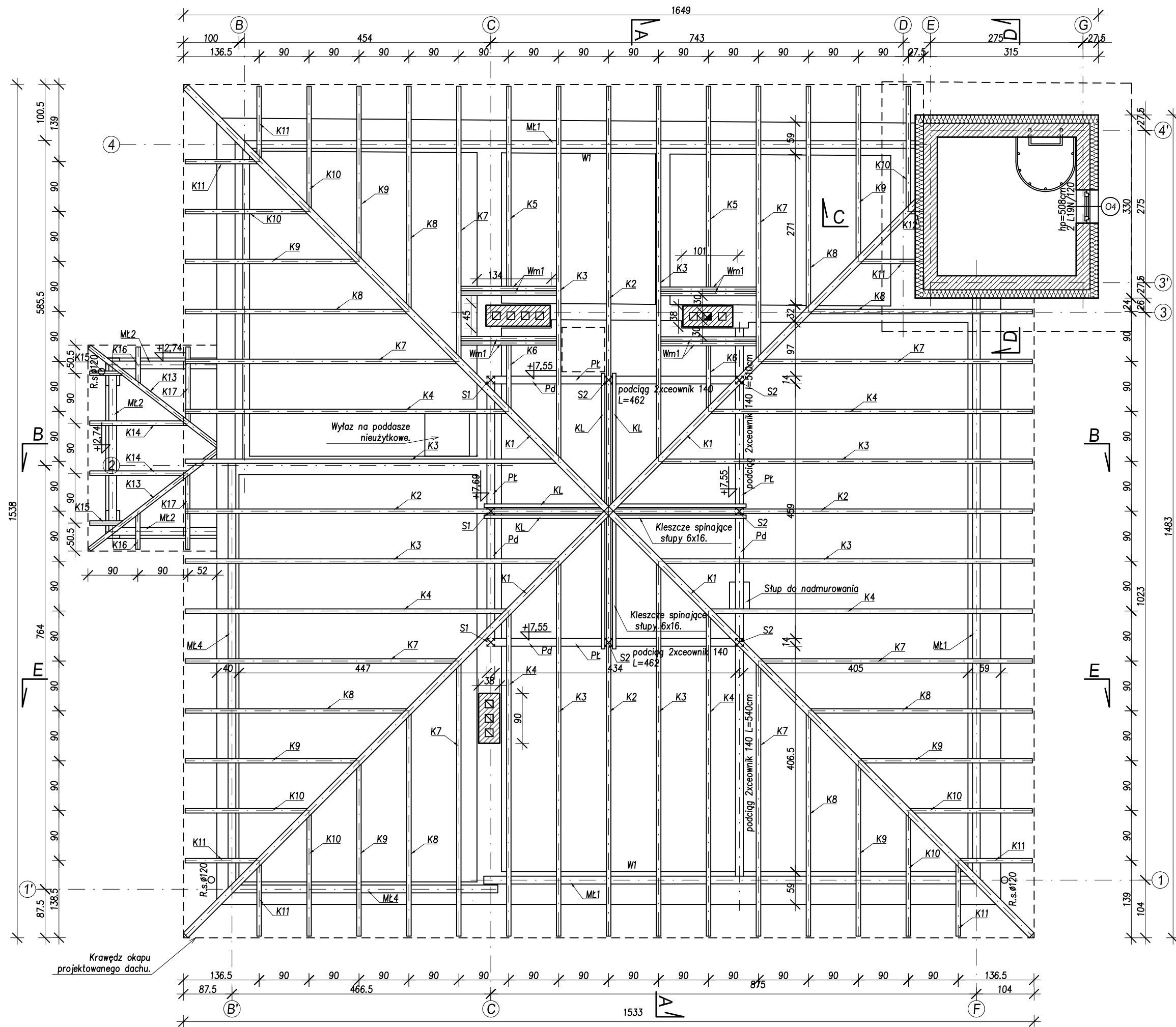
- projektowana ława i ściana fundamentowa
- ściany istniejące

OSP Czarna Wieś Kościelna ul. Wesola Czarna Wieś Kościelna, nr działki 71/5		nr rysunku A1	
nazwa i adres obiektu		data 28.06.2013r.	
RZUT FUNDAMENTÓW		skala 1 : 50	
nazwa rysunku			
branża	imię i nazwisko	nr uprawnień	podpis
architektura	mgr inż. arch. Grzegorz Mózdyński	BL-POKK/01/2002	
spr. arch.	mgr inż. arch. Renata Gwoździej	BL-POKK/57/2005	
konstrukcja	mgr inż. Stanisław Plewko	BL-39/75	



- LEGENDA**
- ściany istniejące
 - ściany projektowane
 - elementy wyburzane
 - projektowane docieplenie ścian istniejących

OSP Czarna Wieś Kościelna ul. Wesola Czarna Wieś Kościelna, nr działki 71/5		nr rysunku A2	
nazwa i adres obiektu		28.06.2013r. data	
RZUT PARTERU		skala 1 : 50	
nazwa rysunku			
branża	imię i nazwisko	nr uprawnień	podpis
architektura	mgr inż. arch. Grzegorz Mózdzynski	BL-POKK/01/2002	
spr. arch.	mgr inż. arch. Renata Gwoździej	BL-POKK/57/2005	
konstrukcja	mgr inż. Stanisław Plewko	BL-39/75	



ZESTAWIENIE ELEMENTÓW WIĘZBY DACHOWEJ

Rodzaj elementu	przekrój [m ²]	długość [m]	ilość [szt.]	kubatura [m ³]	
krokwie koszowe 120x240mm	K1	0,0288	12,45	4	1,434
krokwie 100x180mm	K2	0,0180	8,81	8	1,268
krokwie 100x180mm	K3	0,0180	7,80	8	1,123
krokwie 100x180mm	K4	0,0180	6,75	6	0,729
krokwie 100x180mm	K5	0,0180	4,15	2	0,149
krokwie 100x180mm	K6	0,0180	2,30	2	0,082
krokwie 100x180mm	K7	0,0180	5,71	8	0,822
krokwie 100x180mm	K8	0,0180	4,67	8	0,672
krokwie 100x180mm	K9	0,0180	3,63	7	0,457
krokwie 100x180mm	K10	0,0180	2,58	7	0,325
krokwie 100x180mm	K11	0,0180	1,55	7	0,195
krokwie 100x180mm	K12	0,0180	0,33	1	0,005
krokwie koszowe 100x180mm	K13	0,0180	3,34	2	0,120
krokwie 100x180mm	K14	0,0180	2,04	2	0,073
krokwie 100x180mm	K15	0,0180	0,70	2	0,025
krokwie 100x180mm	K16	0,0180	0,80	2	0,028
krokwie 100x180mm	K17	0,0180	1,60	2	0,057
krokwie koszowe 100x180mm	K18	0,0180	3,62	4	0,260
krokwie 100x180mm	K19	0,0180	2,55	3	0,137
krokwie 100x180mm	K20	0,0180	1,51	8	0,217
krokwie 100x180mm	K21	0,0180	1,97	2	0,070
kleszcze 60x160mm	KL	0,0096	4,96	4	0,190
Słupy 140x140mm	S1	0,0196	2,28	5	0,223
Słupy 140x140mm	S2	0,0196	2,42	3	0,142
Platew 140x200mm	PL	0,0280	18,96mb	4	0,530
Podwalina 140x140mm	Pd	0,0196	18,96mb	4	0,372
Murlata 140x140mm	M1	0,0196	37,3mb	2	0,731
Murlata 140x140mm	M2	0,0196	7,02mb	3	0,137
Murlata 140x140mm	M3	0,0196	11,56mb	4	0,226
Murlata 140x70mm	M4	0,0098	12,62mb	2	0,123
Wymian 100x180mm	Wm1	0,0180	1,72	8	0,248
SUMA					11,110

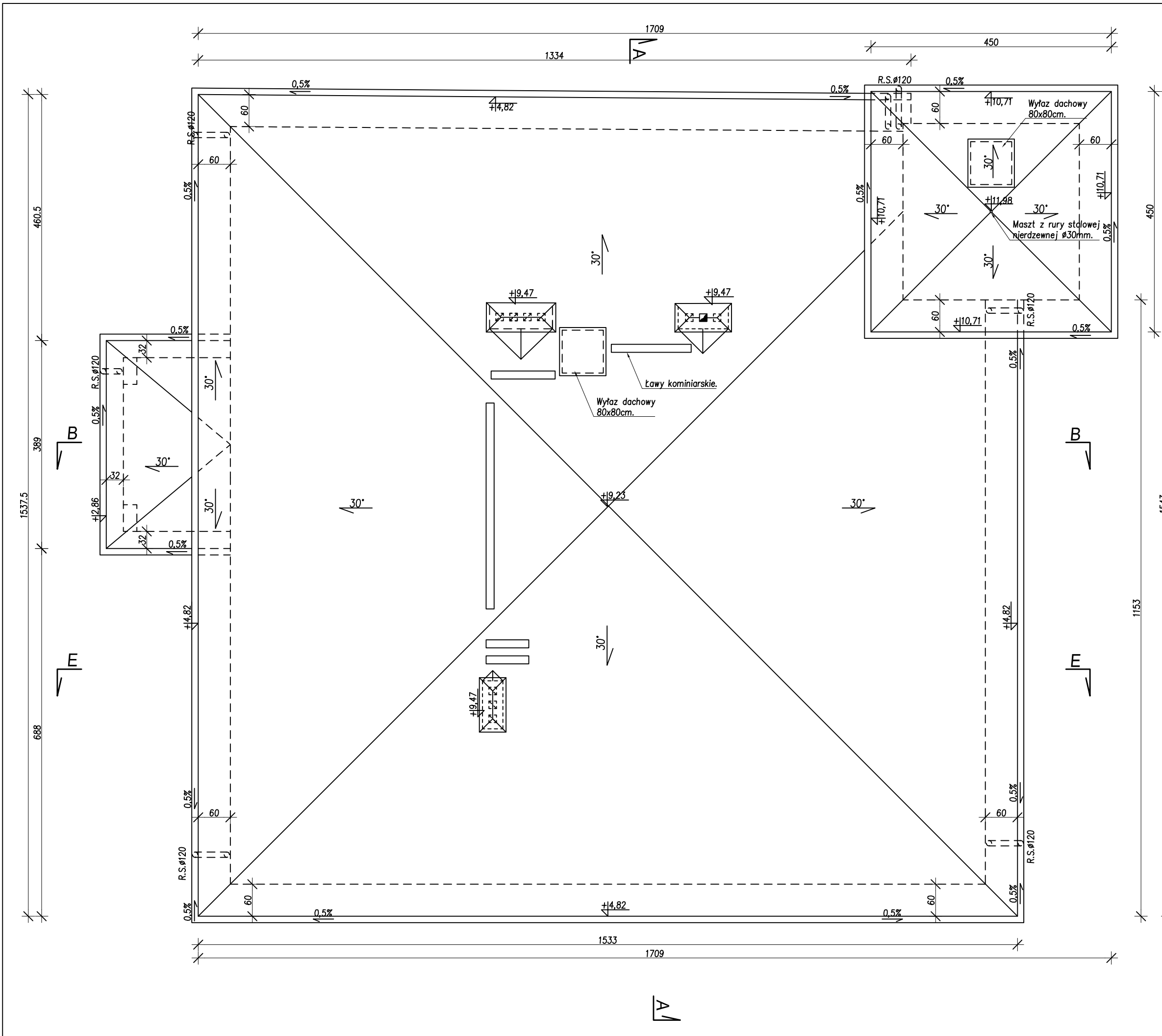
OSP Czarna Wieś Kościelna
ul. Wesoła Czarna Wieś Kościelna, nr działki 71/5

A3

RZUT WIĘZBY DACHOWEJ

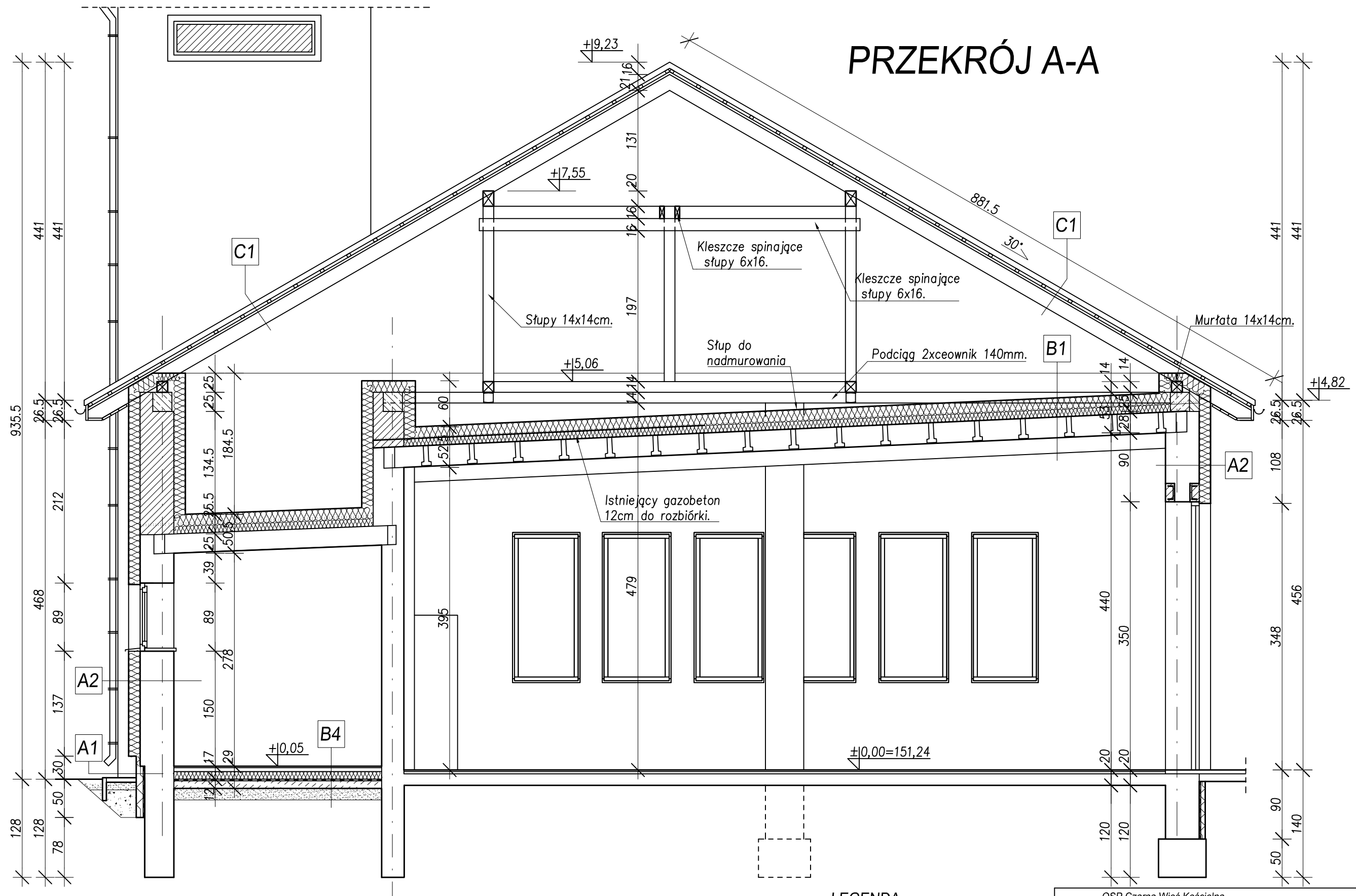
nr rysunku: 28.06.2013r.
data: 1:50

nazwa rysunku	branża	imię i nazwisko	nr uprawnień	podpis
architektura	mgr inż. arch.	Grzegorz Mózdzynski	BL-POKK01/2002	
spr. arch.	mgr inż. arch.	Renata Gwoździej	BL-POKK/57/2005	
konstrukcja	mgr inż.	Stanisław Plewko	BL-39/75	



OSP Czarna Wieś Kościelna ul. Wesola Czarna Wieś Kościelna, nr działki 71/5			A4
nazwa i adres obiektu			nr rysunku
RZUT DACHU			28.06.2013r. data
nazwa rysunku			skala 1:50
branża	imię i nazwisko	nr uprawnień	podpis
architektura	mgr inż. arch. Grzegorz Mózdyński	BL-POKK/01/2002	
spr. arch.	mgr inż. arch. Renata Gwoździej	BL-PaOKK/57/2005	
konstrukcja	mgr inż. Stanisław Plewko	BL-39/75	

PRZEKRÓJ A-A



A1	Cokół.
tynk akrylowy mozaikowy	1,5cm
tynk podkładowy na siatce	0,3cm
polistyren ekstrudowany na kleju asf.	8,0cm
masa asfaltowo-kauczukowa	0,3cm
istniejący mur ceglany	25,0cm

A2	Ściany nadziemia istniejące
tynk mineralny cienkowarstwowy	0,5cm
tynk podkładowy na siatce	0,5cm
styropian EPS 70-040	15,0cm
istniejący mur ceglany	
tynk cementowo-wapienny	1,5cm

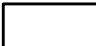


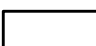
LEGENDA

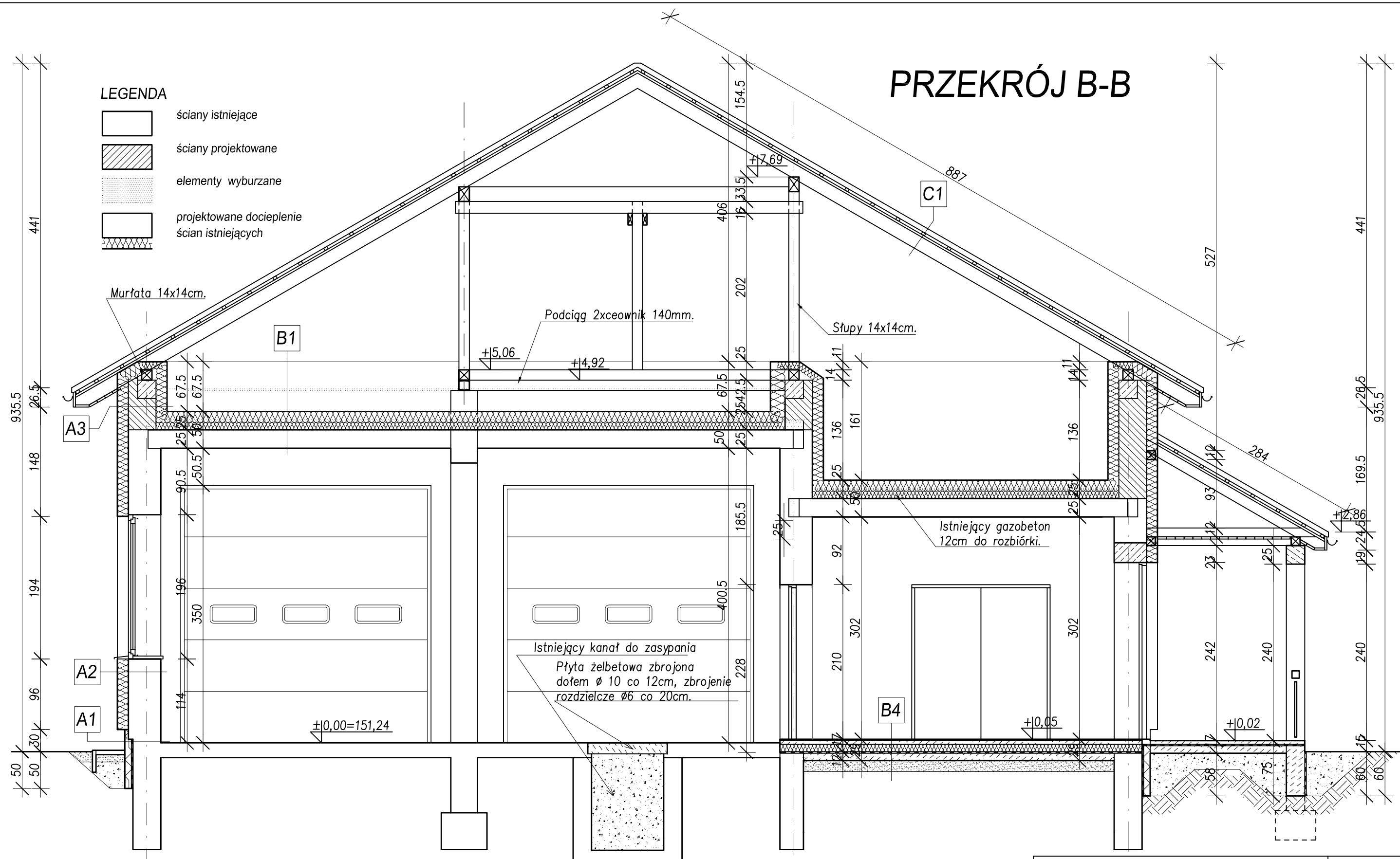
- ściany istniejące
- ściany projektowane
- elementy wyburzane
- projektowane docieplenie ścian istniejących

OSP Czarna Wieś Kościelna ul. Wesola Czarna Wieś Kościelna, nr działki 71/5		A5	
nazwa i adres obiektu		nr rysunku	
PRZEKRÓJ A-A		28.06.2013r.	
nazwa rysunku		data	
		skala 1 : 50	
branża	imię i nazwisko	nr uprawnień	podpis
architektura	mgr inż. arch. Grzegorz Mózdzynski	BL-POKK/01/2002	
konstrukcja	mgr inż. Stanisław Plewko	BL-39/75	

PRZEKRÓJ B-B

LEGENDA

-  ściany istniejące
-  ściany projektowane
-  elementy wyburzane
-  projektowane docieplenie ścian istniejących



A3 Ściany nadziemne nadbudowywane

tynk mineralny cienkowarstwowy	0,5cm
tynk podkładowy na siatce	0,5cm
styropian EPS 70-040	15,0cm
pustaki ceramiczne na zapr. cem.-wap.	38,0cm
styropian EPS 100-038	15,0cm
tynk podkładowy na siatce	0,5cm

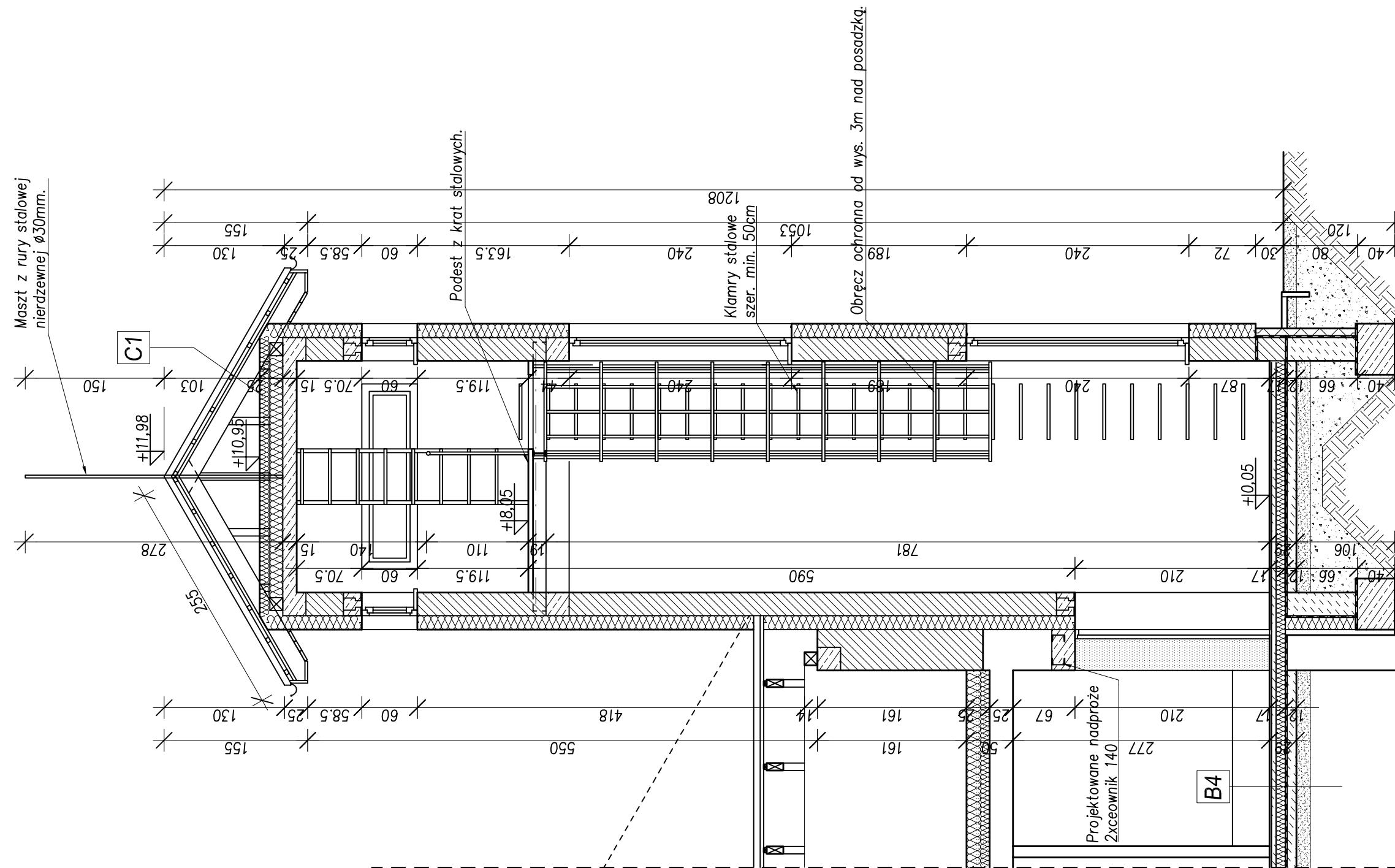
B1

węlna minaralna	25,0cm
istniejący strop	
tynk cementowo-wapienny	1,5cm

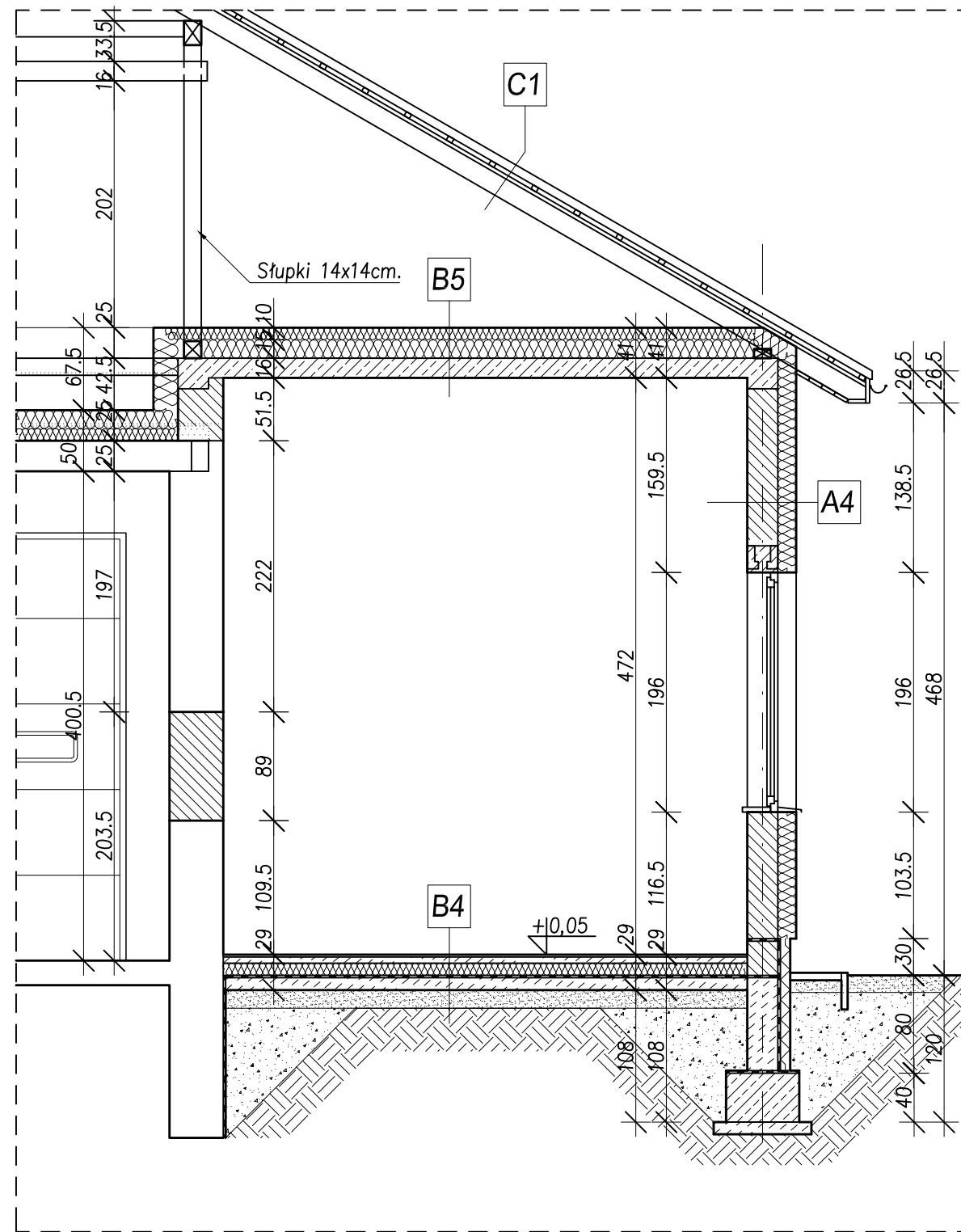
C1 Dach nad poddaszem nieużytkowym.

blachodachówka	4,0cm
łaty 38x50mm co 35cm	3,8cm
kontrłaty 50x25mm	2,5cm
folia wstępnego krycia wysokoparoprzep.	
krokwie 100x180mm co 90cm	18,0cm

OSP Czarna Wieś Kościelna ul. Wesola Czarna Wieś Kościelna, nr działki 71/5 nazwa i adres obiektu			A6 nr rysunku
PRZEKRÓJ B-B			28.06.2013r. data
nazwa rysunku			1 : 50 skala
branża	imię i nazwisko	nr uprawnień	podpis
architektura	mgr inż. arch. Grzegorz Mózdzynski	BL-POKK/01/2002	
konstrukcja	mgr inż. Stanisław Plewko	BL-39/75	



OSP Czarna Wieś Kościelna ul. Wesola Czarna Wieś Kościelna, nr działki 71/5 nazwa i adres obiektu			A7 nr rysunku
PRZEKRÓJ C-C			28.06.2013r. data
nazwa rysunku			1 : 50 skala
branża	imię i nazwisko	nr uprawnień	podpis
architektura	mgr inż. arch. Grzegorz Mózdzynski	BL-POKK/01/2002	
spr. arch.	mgr inż. arch. Renata Gwoździej	BL-PdOKK/57/2005	
konstrukcja	mgr inż. Stanisław Plewko	BL-39/75	
spr. konstr.	mgr inż.		



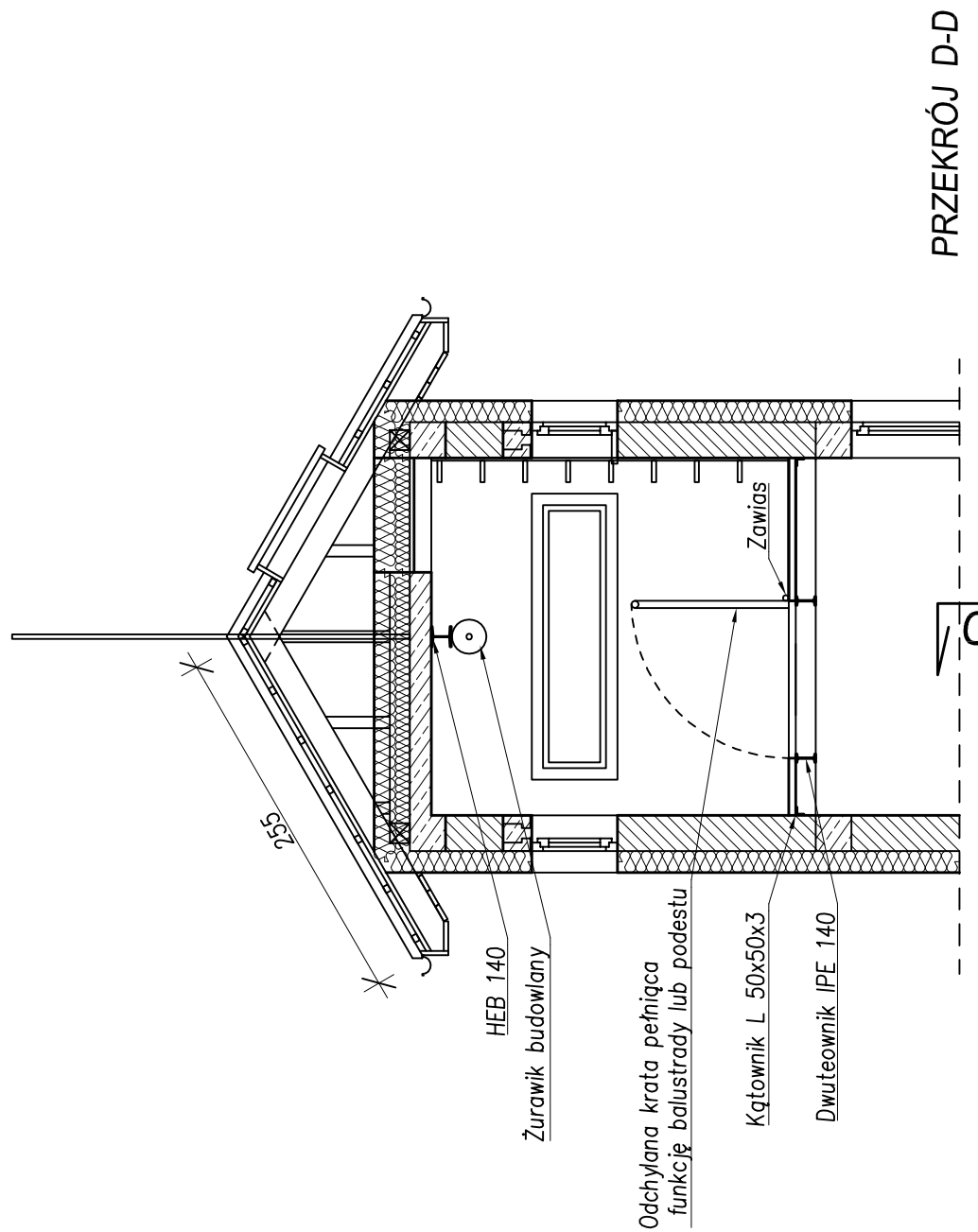
LEGENDA

- ściany istniejące
- ściany projektowane
- elementy wyburzane
- projektowane docieplenie ścian istniejących

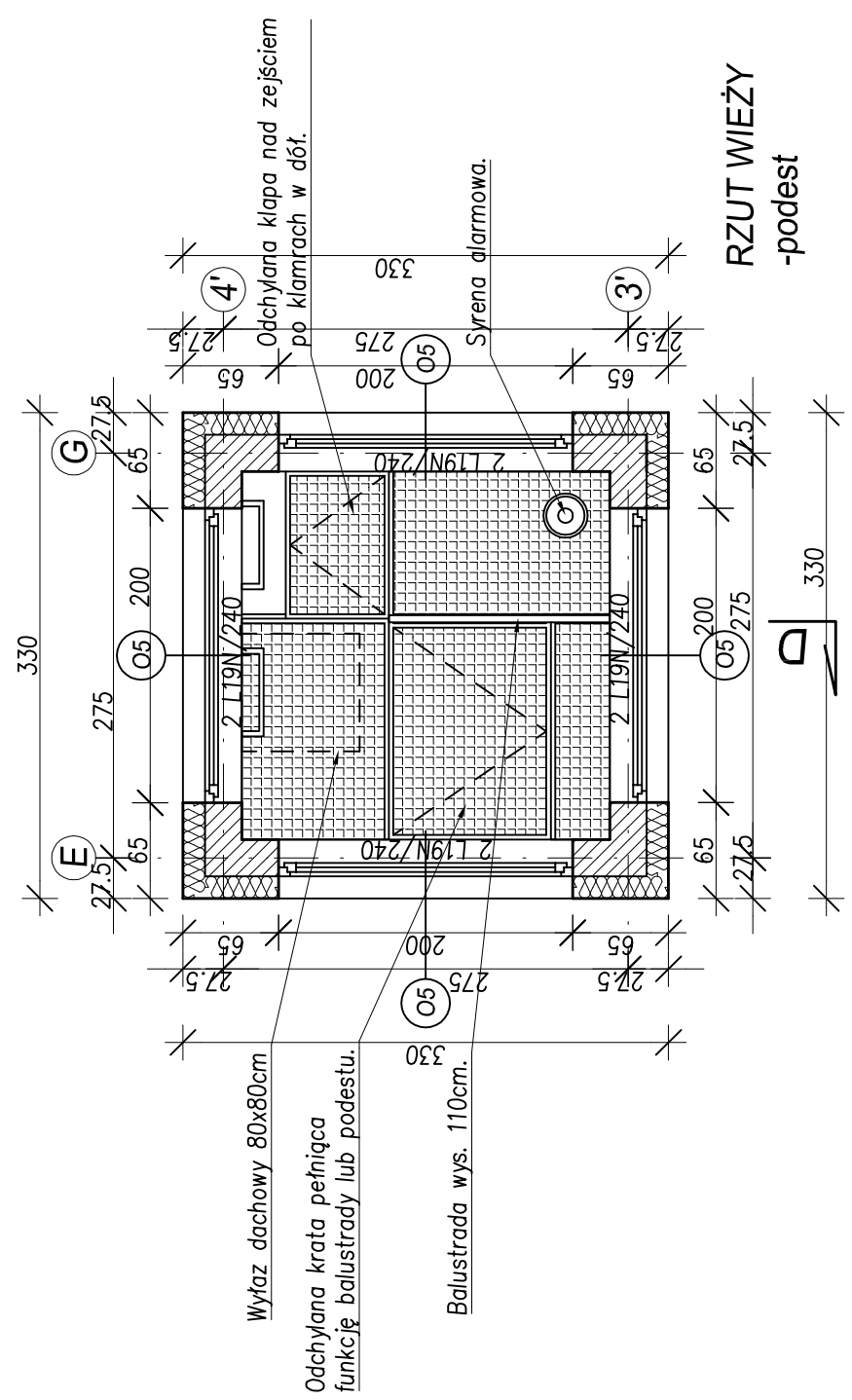
B4	
gres	2,0cm
wylewka betonowa	5,0cm
folia rozdzielcza PE 0,15mm	
styropian EPS100-038	10,0cm
2x papa asfaltowa zgrzewalna	0,5cm
płyta betonowa	12,0cm
piasek	15,0cm

B5	
wetna mineralna	25,0cm
strop żelbetowy	16,0cm
tynk cem.-wap.	1,5cm

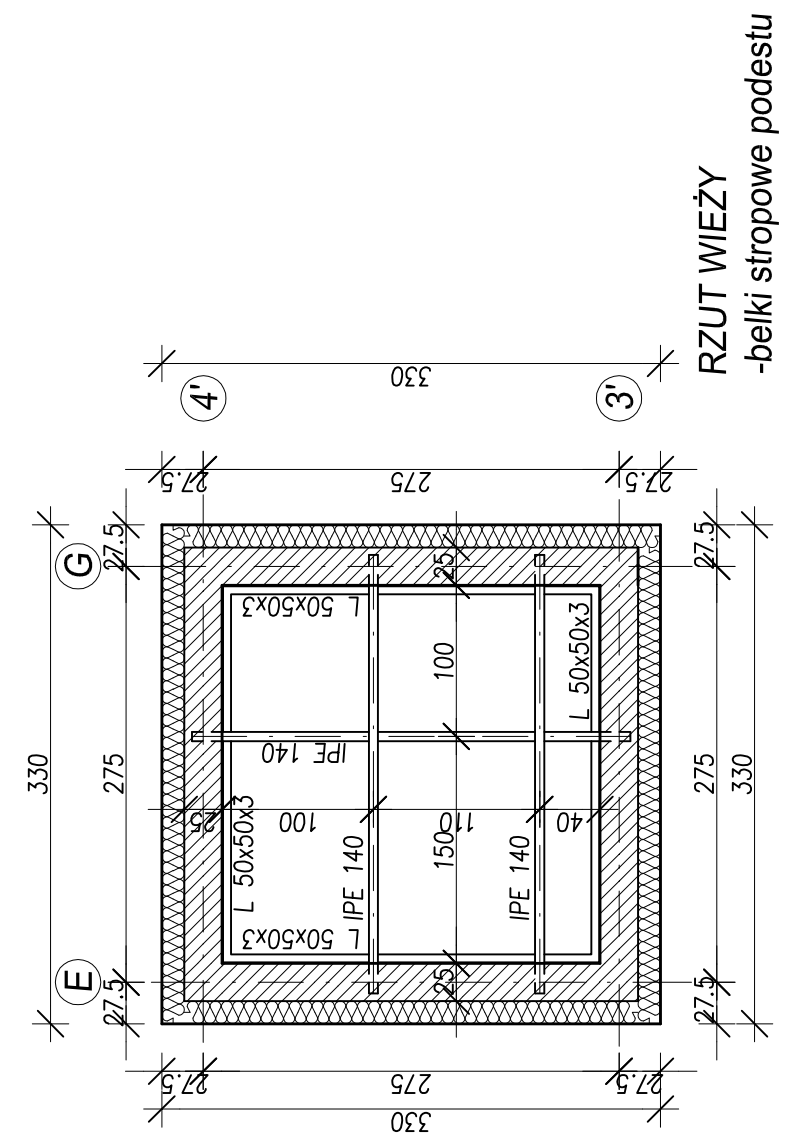
OSP Czarna Wieś Kościelna ul.Wesoła Czarna Wieś Kościelna, nr działki 71/5			A8
nazwa i adres obiektu			nr rysunku
PRZEKRÓJ E-E			28.06.2013r. data
nazwa rysunku			1 : 50 skala
branża	imię i nazwisko	nr uprawnień	podpis
architektura	mgr inż. arch. Grzegorz Mózdzynski	BL-POKK/01/2002	
spr. arch.	mgr inż. arch. Renata Gwoździej	BL-PdOKK/57/2005	
konstrukcja	mgr inż. Stanisław Plewko	BL-39/75	
spr. konstr.	mgr inż.		



PRZEKRÓJ D-D

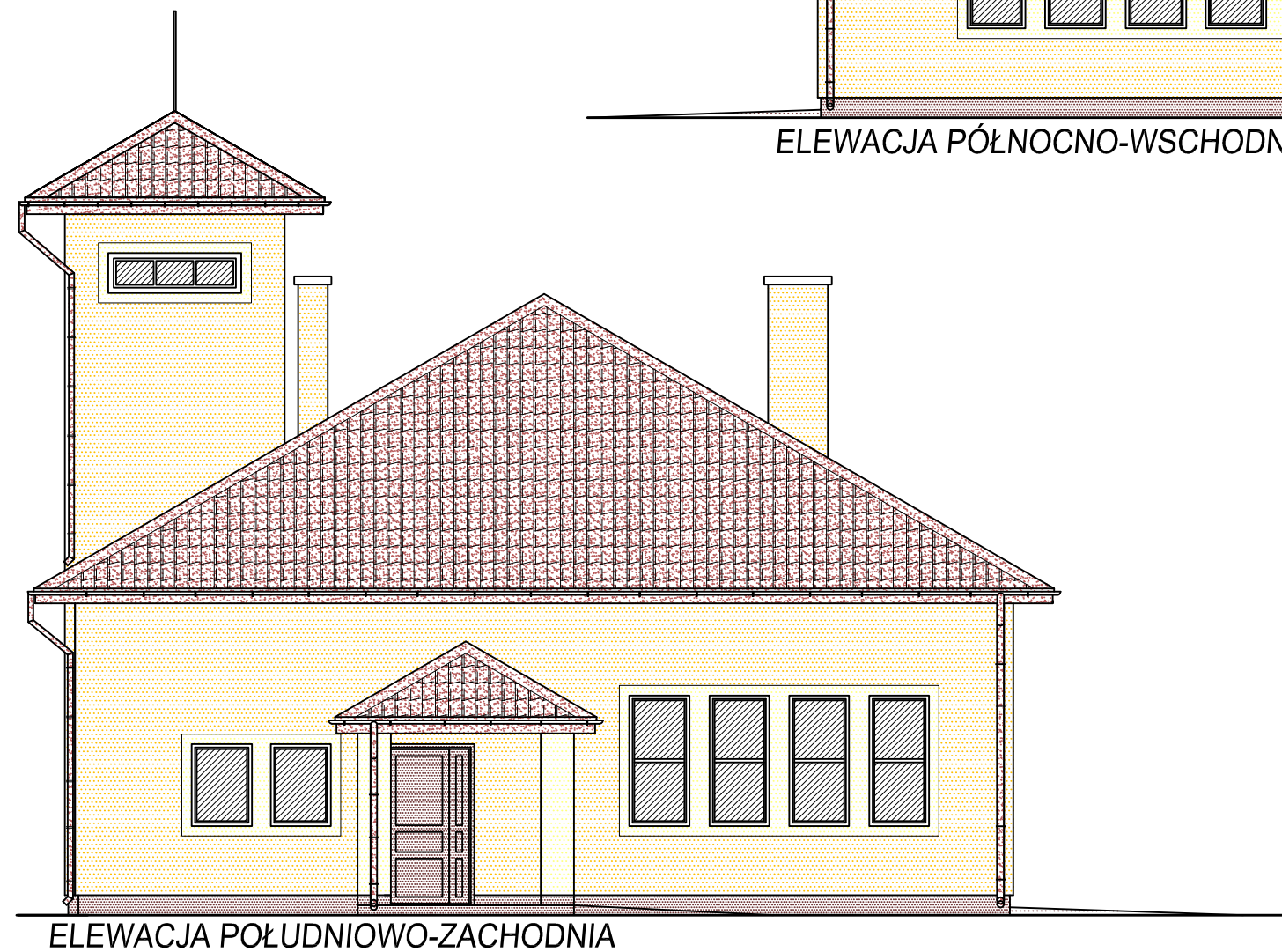
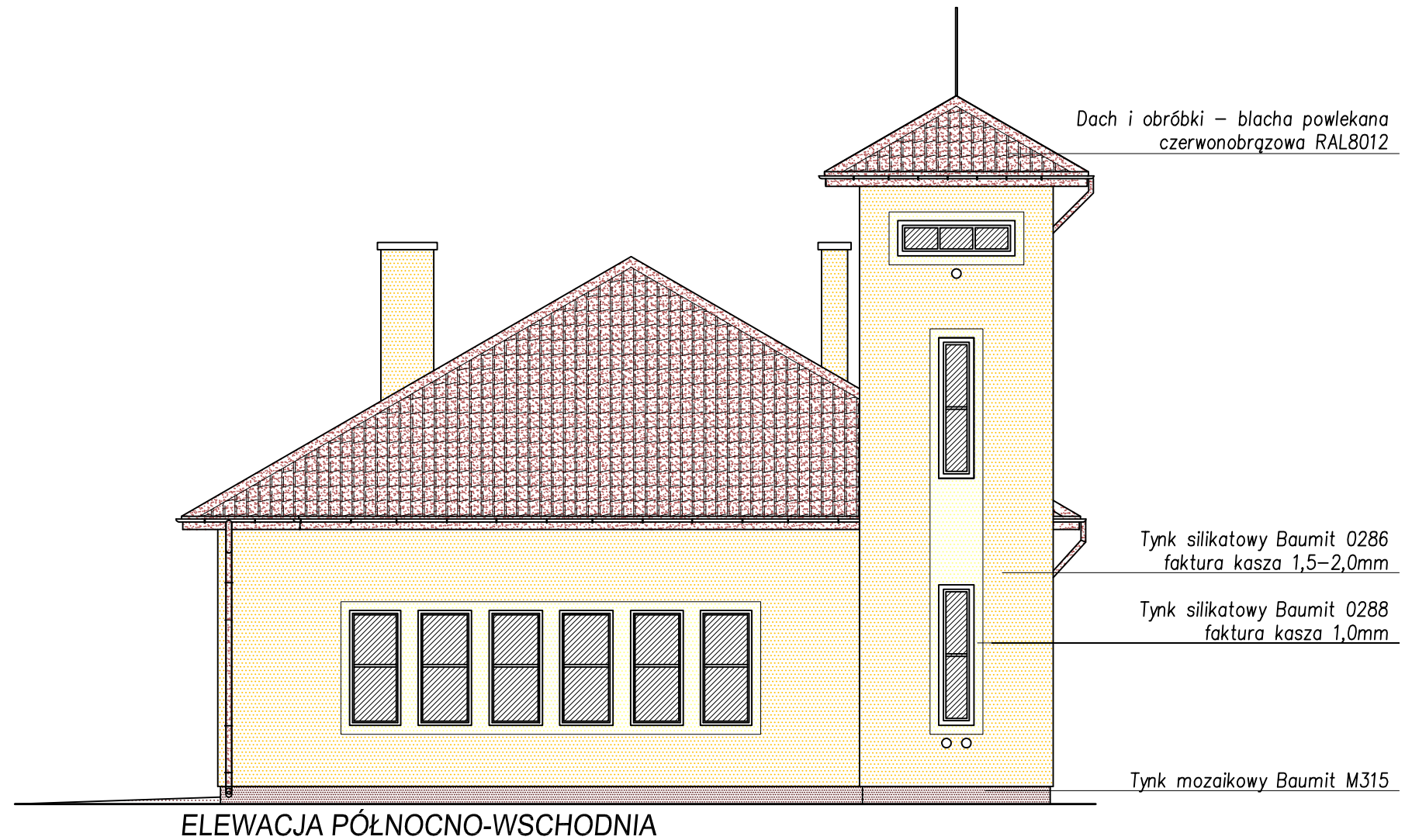


RZUT WIEŻY
-podest



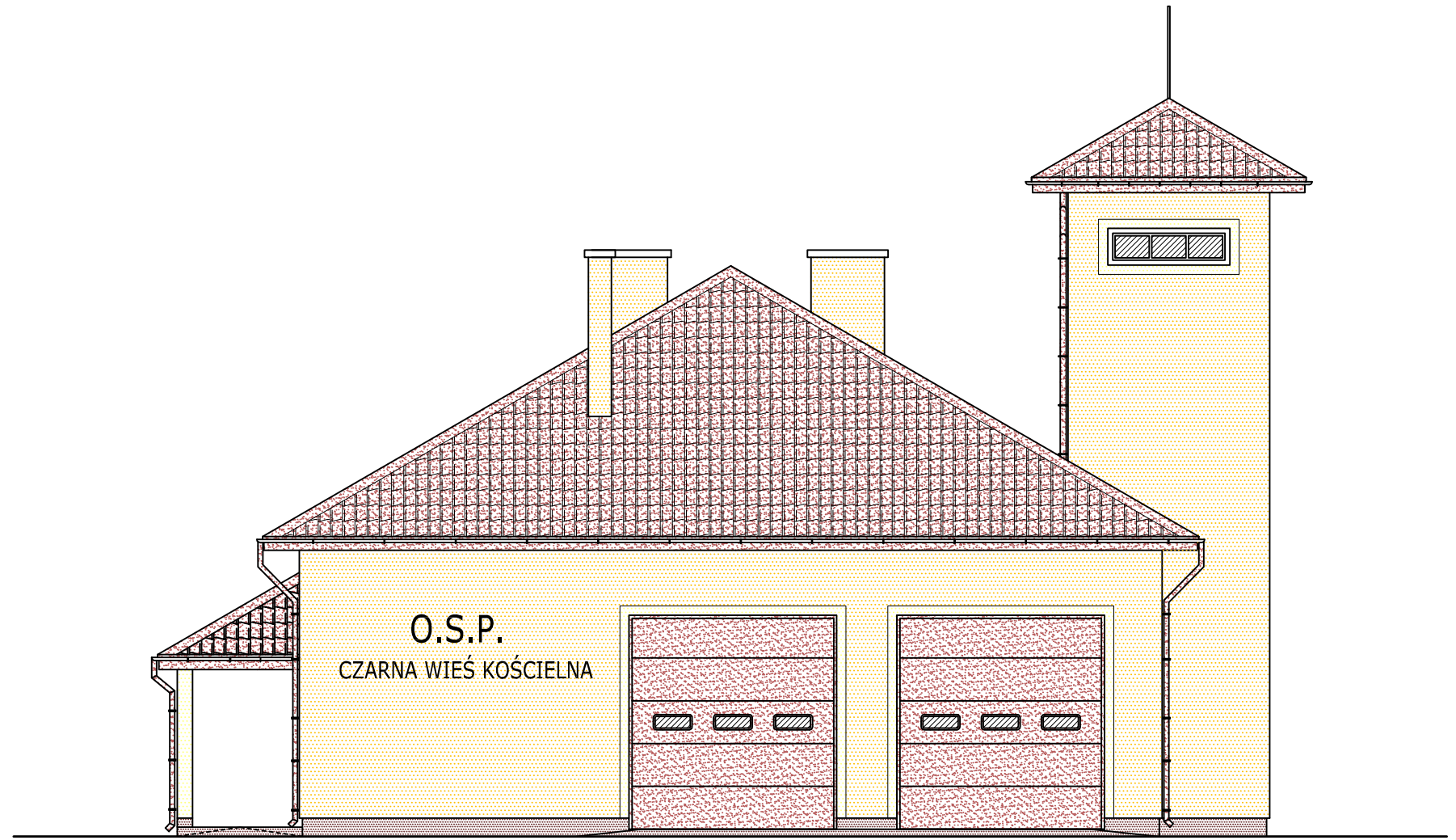
RZUT WIEŻY
-belki stropowe podestu

OSP Czarna Wieś Kościelna ul.Wesoła Czarna Wieś Kościelna, nr działki 71/5 nazwa i adres obiektu			A9 nr rysunku
DETALE WIEŻY -rzuty, przekroje nazwa rysunku			28.06.2013r. data
branża			1 : 50 skala
architektura	imię i nazwisko	nr uprawnień	podpis
spr. arch.	mgr inż. arch. Grzegorz Mózdzynski	BL-POKK/01/2002	
konstrukcja	mgr inż. arch. Renata Gwoździej	BL-POKK/57/2005	
spr. konstr.	mgr inż. Stanisław Plewko	BL-39/75	
	mgr inż.		

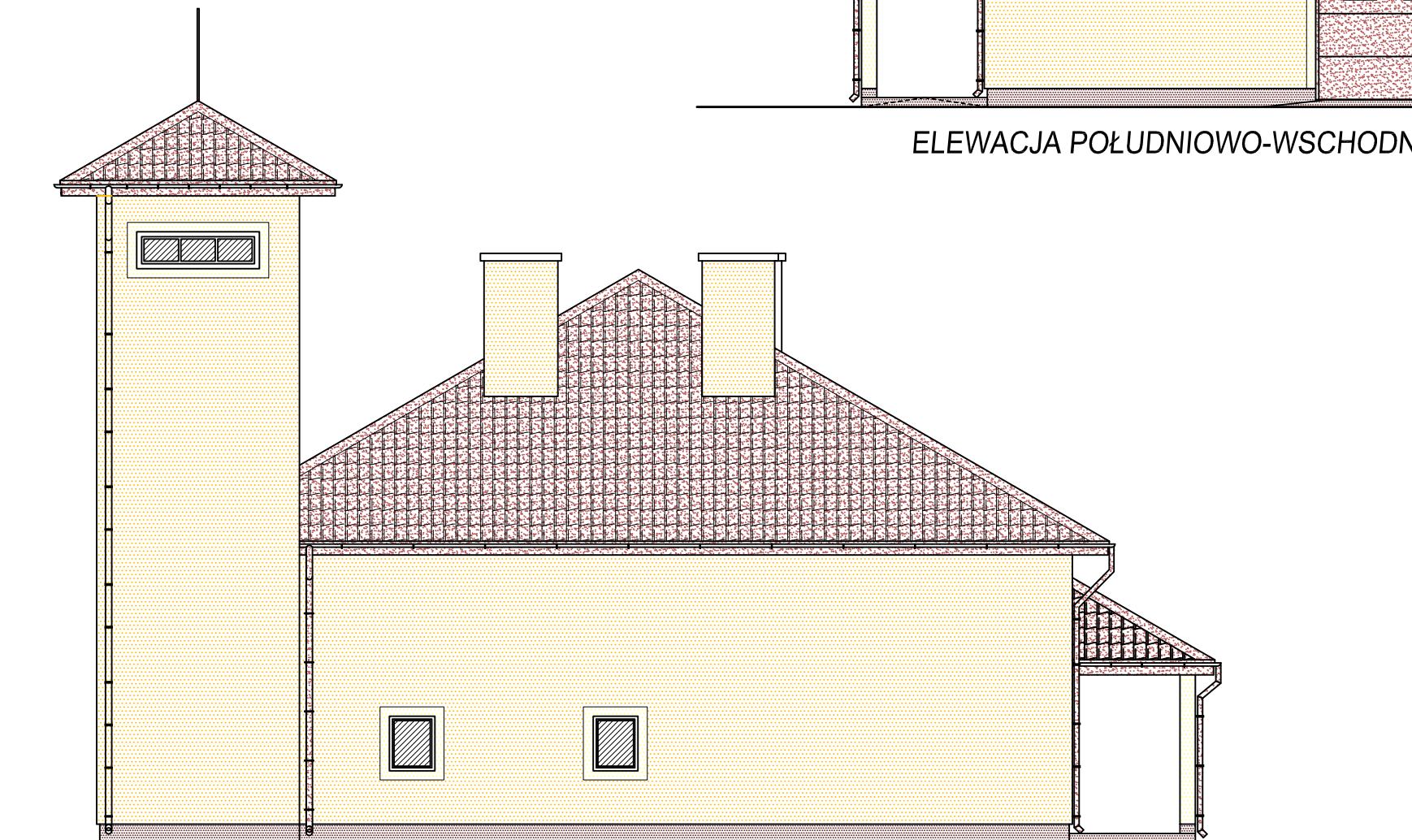


UWAGA
 Wydruk nie oddaje prawidłowo kolorów, należy korzystać z próbnika.
 Numery barw tynków Baumit podano dla określenia koloru tynku, dopuszcza się zastosowanie materiałów innego producenta.
 Ostateczny kolor tynku należy ustalić na podstawie próbek wykonanych na tynku w zestawieniu z próbkami zamówionej na dach blachy, w uzgodnieniu z Inwestorem.

OSP Czarna Wieś Kościelna ul. Wesola Czarna Wieś Kościelna, nr działki 71/5		A10	
nazwa i adres obiektu		nr rysunku	
ELEWACJE		28.06.2013r.	
nazwa rysunku		data	
		1 : 100	
		skala	
branża	imię i nazwisko	nr uprawnień	podpis
architektura	mgr inż. arch. Grzegorz Mózdzynski	BL-POKK/01/2002	
spr. arch.	mgr inż. arch. Renata Gwoździej	BL-PdOKK/57/2005	



ELEWACJA POŁUDNIOWO-WSCHODNIA



ELEWACJA PÓŁOCNO-ZACHODNIA

OSP Czarna Wieś Kościelna ul. Wesola Czarna Wieś Kościelna, nr działki 71/5			A11
nazwa i adres obiektu			nr rysunku
ELEWACJE			28.06.2013r.
nazwa rysunku			data
			1 : 100
			skala
branża	imię i nazwisko	nr uprawnień	podpis
architektura	mgr inż. arch. Grzegorz Mózdzynski	BL-POKK/01/2002	

ZESTAWIENIE STOLARKI DRZWIOWEJ

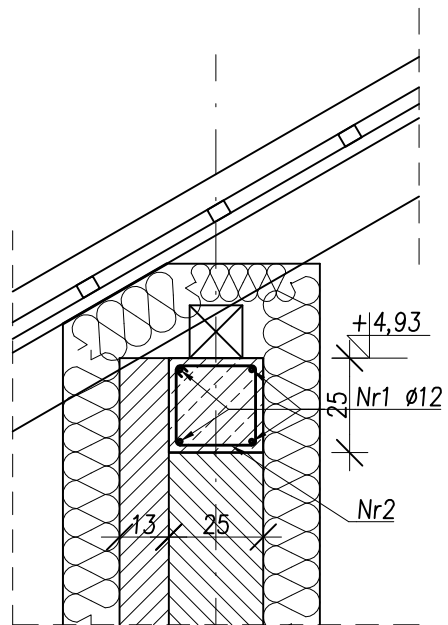
typ drzwi	Zewnętrzne stalowe w okleinie drewnop. U<1,4	Wewnętrzne drewniane płytowe w okleinie drewnopodobnej				Wewnętrzne stalowe, ogniochronne	Wylaz dachowy	Wylaz na poddasze ocieplony
oznaczenie	DZ1	D1	D2	D3	DP1	W1	W2	
schemat								
wymiary w świetle ościeży	S	135	101	101	190	101	80	80
	H	210	210	210	210	210	80	80
wymiary w świetle ościeżnicy	S	120	90	90	90+90	90		
	H	200	200	200	200	200		
rodzaj skrzydła - lewe / prawe	L P	L P	L P	L P	L P			
ilość sztuk	parter	1 -	1 -	1 2	- 1	2 3	2	2
RAZEM LEWE/ PRAWY		1 -	1 -	1 2	- 1	2 3	2	2
SUMA		1	1	3	1	5	2	2
UWAGI	Główne skrzydło szer. 90cm w świetle.					Wymagana odporność EI60		Wymagana odporność EI30

ZESTAWIENIE PROJEKTOWANYCH OKIEN

typ okna	PCV szklone zestawem trzyszybowym U<0,7 szkło przezroczyste float o naturalnej barwie					
oznaczenie	O1	O2	O3	O4	O5	
schemat (widok z zewnątrz)						
wymiary w świetle ościeży	S	79	90	90	60	60
	H	89	132	196	240	200
wymiary zewnętrzne ościeżnicy	S					
	H					
ilość sztuk	PARTER	2	2	10	2	4
RAZEM		2	2	10	2	4
UWAGI				otwieranie z poziomu podłogi		

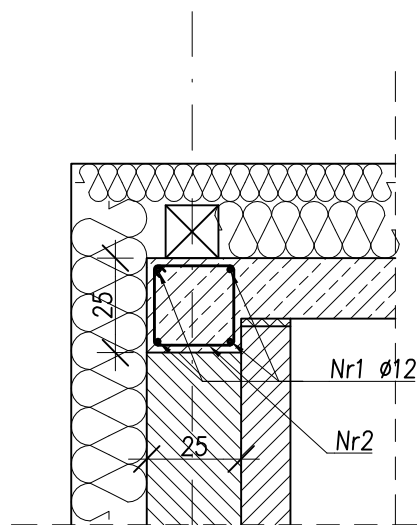
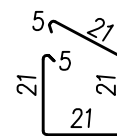
UWAGA
Przed zamówieniem stolarki należy sprawdzić wymiary otworów w naturze.

OSP Czarna Wieś Kościelna ul. Wesola Czarna Wieś Kościelna, nr działki 71/5		A12	
nazwa i adres obiektu		nr rysunku	
ZESTAWIENIE STOLARKI		28.06.2013r.	
nazwa rysunku		data	
		1 : 100	
		skala	
branża	imię i nazwisko	nr uprawnień	podpis
architektura	mgr inż. arch. Grzegorz Mózdzynski	BL-POKK/01/2002	



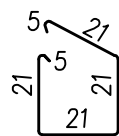
Wieniec W1
70,50mb

Nr2 $\phi 6$ L=54 co30cm
235 szt.

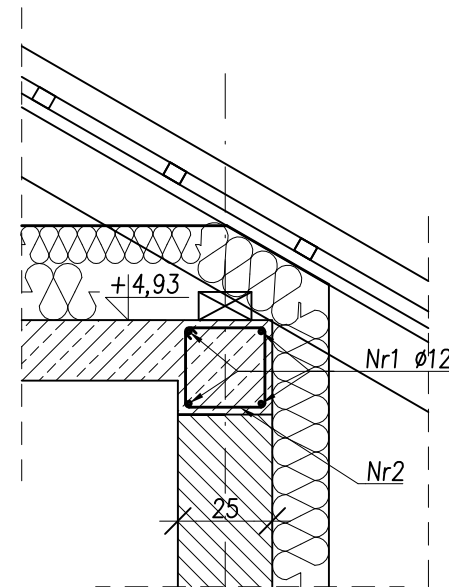


Wieniec W2
7,90mb

Nr2 $\phi 6$ L=54 co30cm
27 szt.

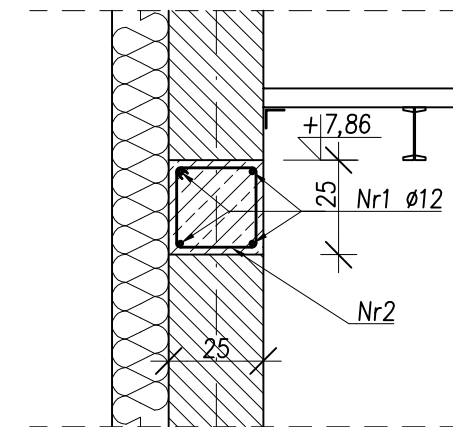
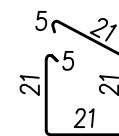


+4,93



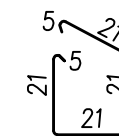
Wieniec W3
11,90mb

Nr2 $\phi 6$ L=54 co30cm
40 szt.

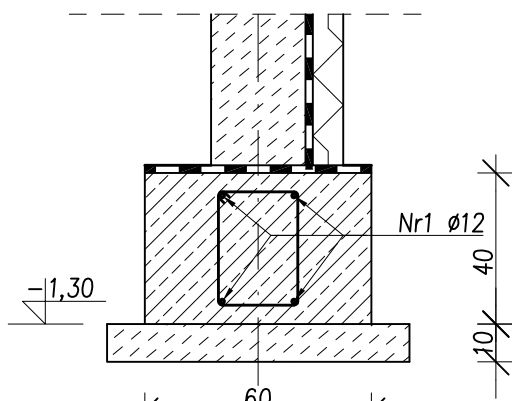


Wieniec W4
13,20mb

Nr2 $\phi 6$ L=54 co30cm
44 szt.

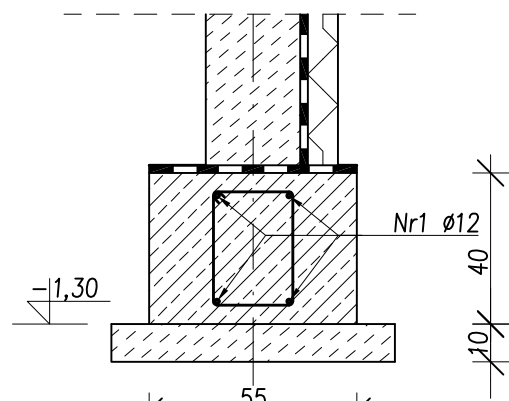
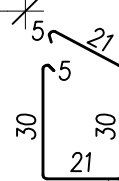


BETON C16/20
STAL $\phi 6$ - StOS
 $\phi 12$ - 34GS



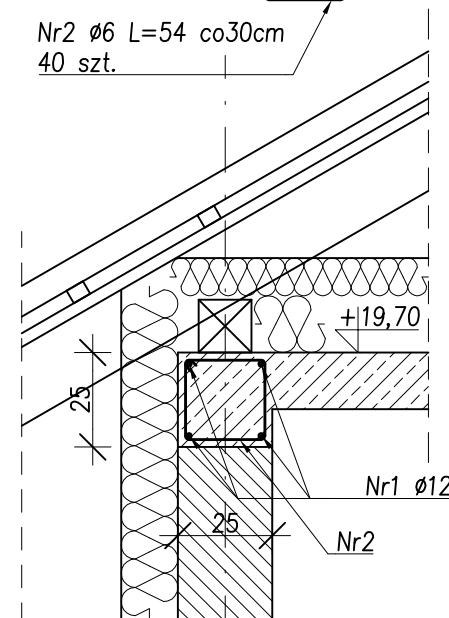
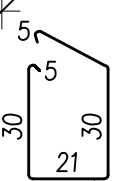
Ława Ł1
12,50mb

Nr2 $\phi 6$ L=72 co30cm
42 szt.



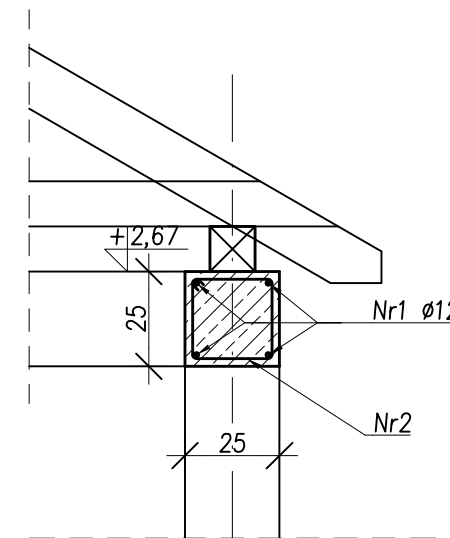
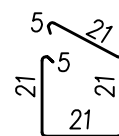
Ława Ł2
12,70mb

Nr2 $\phi 6$ L=72 co30cm
42 szt.



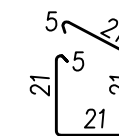
Wieniec W5
13,20mb

Nr2 $\phi 6$ L=54 co30cm
44 szt.

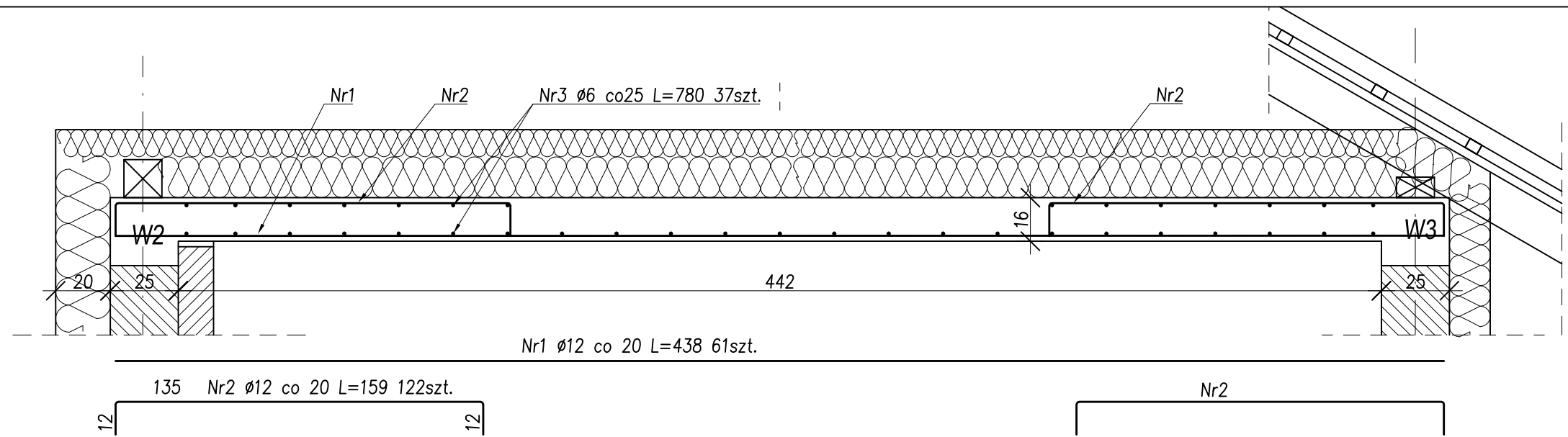


Wieniec W6
7,05mb

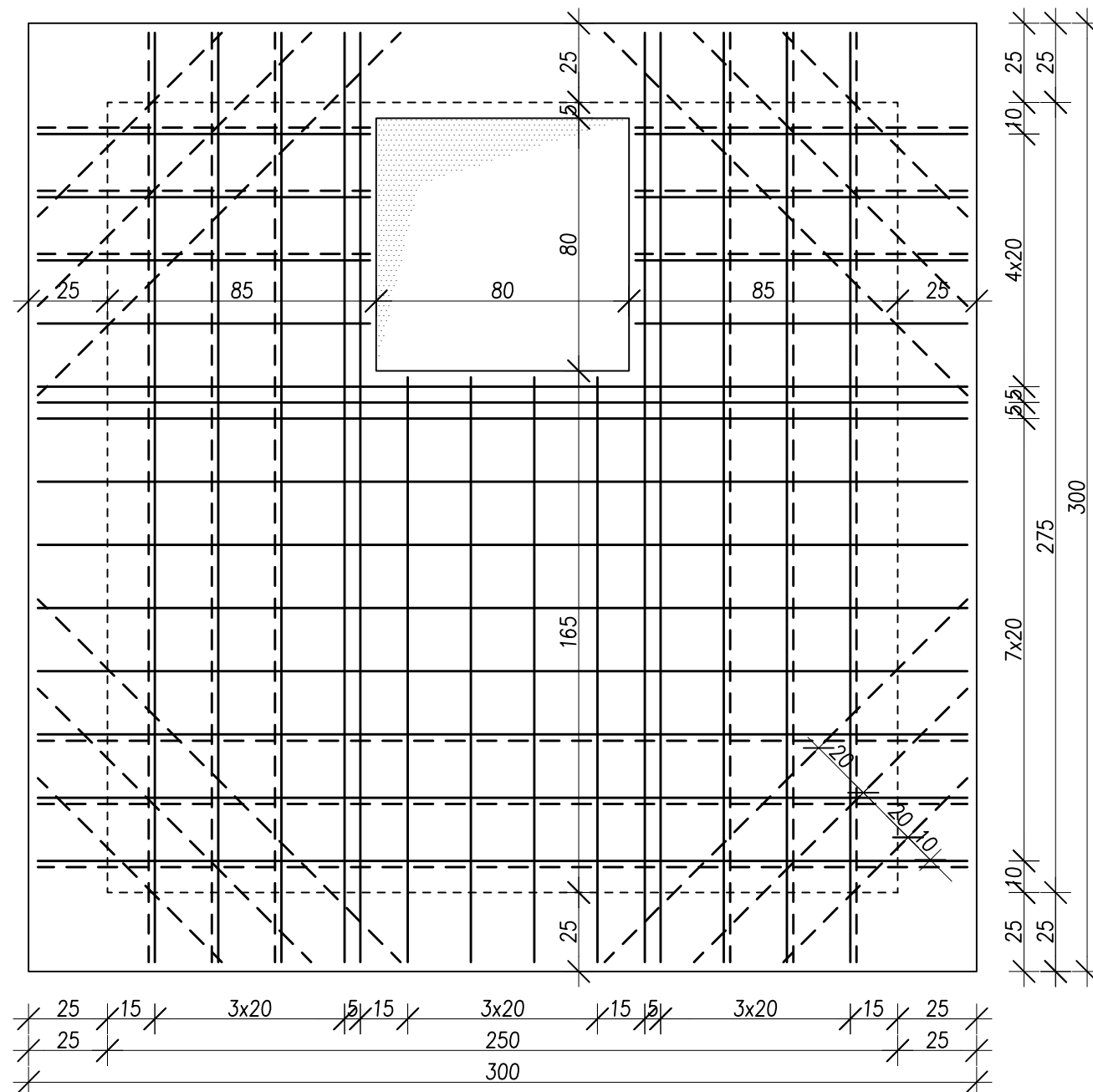
Nr2 $\phi 6$ L=54 co15cm
48 szt.



OSP Czarna Wieś Kościelna ul. Wesola Czarna Wieś Kościelna, nr działki 71/5			A13
nazwa i adres obiektu			nr rysunku
ŁAWY I WIEŃCE			28.06.2013r. data
nazwa rysunku			skala 1 : 20
branża	imię i nazwisko	nr uprawnień	podpis
konstrukcja	mgr inż. Stanisław Plewko	BL-39/75	
architektura	mgr inż. arch. Grzegorz Mózdyński	BL-POKK/01/2002	



Strop poz. 1.1
długość płyty 735cm



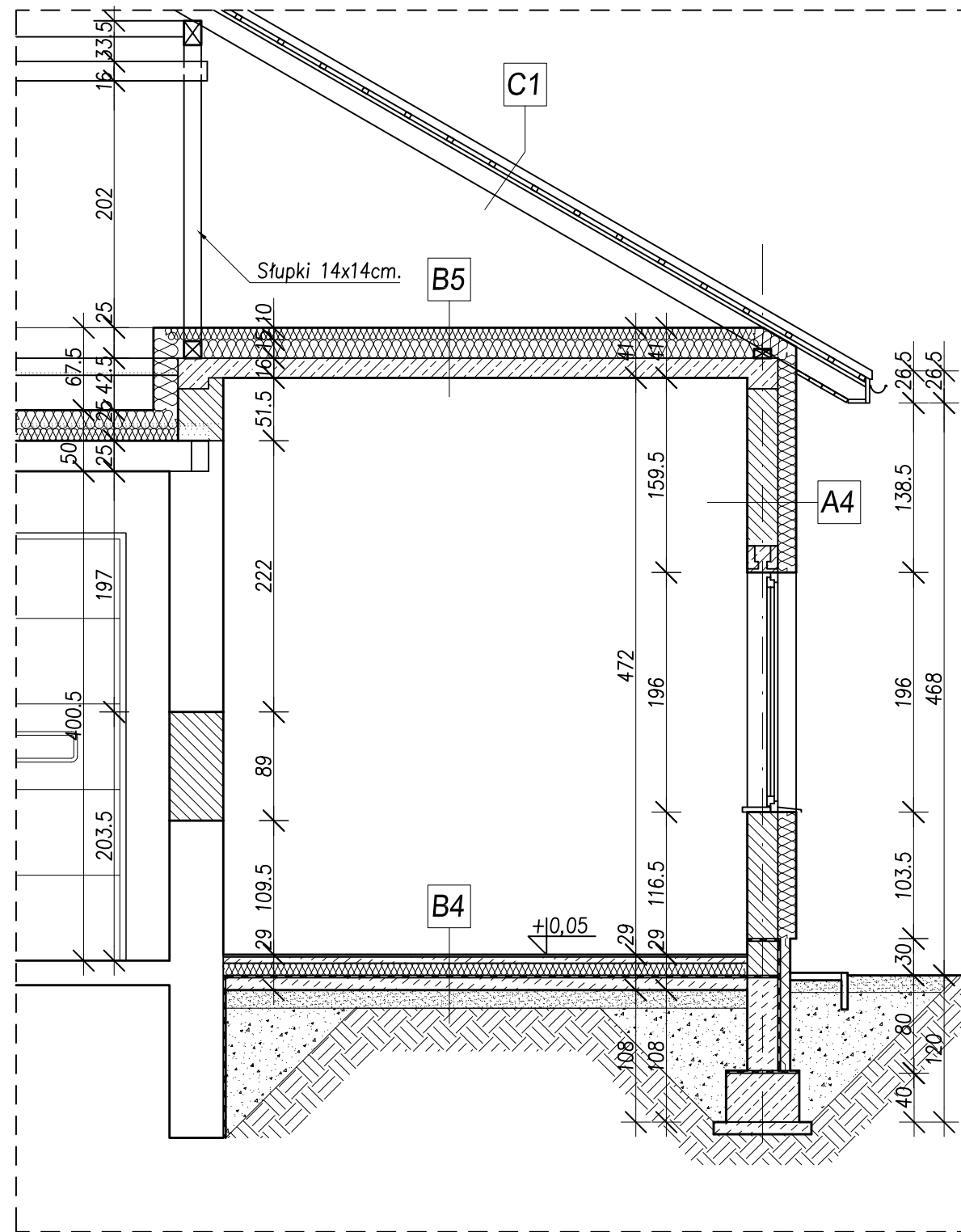
BETON C16/20
STAL Ø6 - StOS
Ø12 - 34GS

- Nr1 Ø12 L=294 20szt.
- Nr2 Ø12 L=294 9szt.
- Nr3 Ø12 L=185 4szt.
- Nr4 Ø12 L=105 8szt.
- Nr5 Ø12 L=105 6szt.
- Nr6 Ø12 L=82 4szt.
- Nr7 Ø12 L=122 4szt.
- Nr8 Ø12 L=162 4szt.



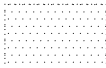
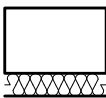
———— zbrojenie dołem
- - - - - zbrojenie górą

Strop poz. 1.2
grubość płyty 15cm

OSP Czarna Wieś Kościelna ul. Wesola Czarna Wieś Kościelna, nr działki 71/5			A14
nazwa i adres obiektu			nr rysunku
STROPY ŻELBETOWE			28.06.2013r. data
nazwa rysunku			skala 1 : 20
branża	imię i nazwisko	nr uprawnień	podpis
konstrukcja	mgr inż. Stanisław Plewko	BL-39/75	
architektura	mgr inż. arch. Grzegorz Mózdzżyński	BL-POKK/01/2002	



LEGENDA

-  ściany istniejące
-  ściany projektowane
-  elementy wyburzane
-  projektowane docieplenie ścian istniejących

B4	
gres	2,0cm
wylewka betonowa	5,0cm
folia rozdzielcza PE 0,15mm	
styropian EPS100-038	10,0cm
2x papa asfaltowa zgrzewalna	0,5cm
płyta betonowa	12,0cm
piasek	15,0cm

B5	
wetna mineralna	25,0cm
strop żelbetowy	16,0cm
tynk cem.-wap.	1,5cm

OSP Czarna Wieś Kościelna ul.Wesoła Czarna Wieś Kościelna, nr działki 71/5 nazwa i adres obiektu			A8 nr rysunku
PRZEKRÓJ E-E			28.06.2013r. data
nazwa rysunku			1 : 50 skala
branża	imię i nazwisko	nr uprawnień	podpis
architektura	mgr inż. arch. Grzegorz Mózdzynski	BL-POKK/01/2002	
spr. arch.	mgr inż. arch. Renata Gwoździej	BL-PdOKK/57/2005	
konstrukcja	mgr inż. Stanisław Plewko	BL-39/75	
spr. konstr.	mgr inż.		