

BIPRO

BIURO PROJEKTÓW „BIPRO”

15-727 Białystok, ul. Hetmańska 42, lok. 210

Tel./fax. (085) 73-23-337

OBIEKT: Budowa kanalizacji deszczowej w osiedlu
Wiosenne (ul. Wiosenna, Sosnowa i Jastrzębia)
w Czarnej Białostockiej

STADIUM: Projekt wykonawczy

INWESTOR: Burmistrz Czarnej Białostockiej
ul. Traugutta 2; 16-020 Czarna Białostocka

Opracował:

mgr inż. Marek Bałdak

Projektował:

mgr inż. Violetta Chańko
upr. nr BŁ/192/01

Białystok, 02 grudzień 2011 r.

ZAWARTOŚĆ OPRACOWANIA

1.	Strona tytułowa	1
2.	Zawartość opracowania	2
3.	Opis techniczny	3-8
4.	Zestawienie elementów studni z kręgów betonowych	9-12
5.	Zestawienie wpustów ulicznych	13-16
6.	Plan orientacyjny	17
7.	Plan sytuacyjny (rys. nr 1/1 - 1/3)	18-20
8.	Profil podłużny kanalizacji deszczowej (rys. nr 2/1 – 2/3)	21-23
9.	Studnia rewizyjna śr. 1000 mm z kręgów betonowych (rys. nr 3)	24
10.	Wpust uliczny Ø0,50 m(rys. nr 4/1 – 4/2)	25-26
11.	Skrzyżowanie projektowanej sieci z przewodami kanalizacyjnymi, gazowymi i wodociągowymi (rys. nr 5/1)	27
12.	Skrzyżowanie projektowanej sieci z przewodami telefonicznymi i energetycznymi (rys. nr 5/2)	28

OPIS TECHNICZNY

do projektu kanalizacji deszczowej, w ul. Wiosennej, Sosnowej i Jastrzębiej w Czarnej Białostockiej

1. Podstawa opracowania

- 1.1 Zlecenie Inwestora i zawarta Umowa.
- 1.2 Decyzja o ustaleniu lokalizacji inwestycji celu publicznego.
- 1.3 Opinia ZUDP Białostok.
- 1.4 Warunki techniczne wydane przez Urząd Miejski w Czarnej Białostockiej.
- 1.5 Aktualny podkład geodezyjny 1:500.
- 1.6 Projekt drogowy.
- 1.7 Pomiary uzupełniające i wizja w terenie.
- 1.8 Aktualne normy i normatywy.

2. Cel opracowania

Celem opracowania jest rozwiązanie problemów technicznych związanych z budową kanalizacji deszczowej, odwadniającej projektowane osiedle Wiosenne w Czarnej Białostockiej, w zakresie wymaganym do prowadzenia robót wykonawczych.

Opracowanie obejmuje:

- budowę kanalizacji deszczowej w z rur PVC o łącznej długości 1215 m,
- wykonanie ocieplenia wodociągów na długości: 4x3,0 m.

Projektowana inwestycja znajduje się na działkach o numerach ewidencyjnych: 1072, 1616, 109, 1618, 1617, 2116, 2048, 2118, 1100, 1057, 2153, 1130, 1116.

3. Stan istniejący

W rejonie projektowanej sieci znajduje się następujące uzbrojenie podziemne i nadziemne:

- wodociąg \varnothing 100 i 150 mm z przyłączami,
- kanalizacja sanitarna \varnothing 200 mm z przyłączami,
- sieć ciepłownicza,
- kable i kanalizacja telefoniczna,
- napowietrzna linia energetyczna niskiego i średniego napięcia,
- kable energetyczne.

4. Warunki gruntowo-wodne

Na całym obszarze w wierzchniej warstwie występują głównie grunty nasypowe – budowlane i niebudowlane o grubości 0,2–1,2 m, składające się z piasków drobnych, żwirów z domieszkami gruzu, gleby lub żużla. Poniżej do głębokości projektowanych sieci znajdują się piaski drobne, grube i średnie.

Wilgotność gruntów: mało wilgotne, suche. Nie stwierdzono występowania wody gruntowej.

5. Charakterystyka projektowanych kanałów deszczowych

Odcinek SI1-W19:

- kanał Ø500 mm PVC klasy „S”: L=205,80 m,
- kanał Ø400 mm PVC klasy „S”: L=153,30 m,
- kanał Ø315 mm PVC klasy „S”: L=248,60 m,
- przykanaliki Ø200 mm PVC klasy „S”: L=89,40 m,
- studnie rewizyjne z kręgów betonowych lub polimerobetonowych łączonych na uszczelki posadowionych na prefabrykowanym cokole Ø1200 mm: 7 szt.,
- studnie rewizyjne z kręgów betonowych lub polimerobetonowych łączonych na uszczelki posadowionych na prefabrykowanym cokole Ø1000 mm: 12 szt.,
- wpusty deszczowe Ø500 mm: 23 szt.,
- wykonanie przecisku w rurze osłonowej stalowej 610x200 mm: 10,0 m.

Odcinek W3-F2:

- kanał Ø315 mm PVC klasy „S”: L=78,40 m,
- przykanaliki Ø200 mm PVC klasy „S”: L=4,70 m,
- studnie rewizyjne z kręgów betonowych lub polimerobetonowych łączonych na uszczelki posadowionych na prefabrykowanym cokole Ø1000 mm: 2 szt.,
- wpusty deszczowe Ø500 mm: 2 szt.

Odcinek T1-T3:

- kanał Ø315 mm PVC klasy „S”: L=17,90 m,
- przykanaliki Ø200 mm PVC klasy „S”: L=7,50 m,
- studnie rewizyjne z kręgów betonowych lub polimerobetonowych łączonych na uszczelki posadowionych na prefabrykowanym cokole Ø1000 mm: 3 szt.,

– wpusty deszczowe Ø500 mm: 2 szt.

Odcinek W12-S7:

– kanał Ø315 mm PVC klasy „S”: L=270,80 m,
– przykanaliki Ø200 mm PVC klasy „S”: L=33,90 m,
– studnie rewizyjne z kręgów betonowych lub polimerobetonowych
łączonych na uszczelki posadowionych na prefabrykowanym
cokole Ø1000 mm: 7 szt.,
– wpusty deszczowe Ø500 mm: 12 szt.

Odcinek S2-J8:

– kanał Ø315 mm PVC klasy „S”: L=240,00 m,
– przykanaliki Ø200 mm PVC klasy „S”: L=37,50 m,
– studnie rewizyjne z kręgów betonowych lub polimerobetonowych
łączonych na uszczelki posadowionych na prefabrykowanym
cokole Ø1000 mm: 8 szt.,
– wpusty deszczowe Ø500 mm: 12 szt.

6. Opis rozwiązań technicznych

6.1 Kanały uliczne

Projektowane kanały należy wykonać z rur PVC typ „S” o ściankach jednorodnych, kielichowych, łączonych na uszczelkę gumową produkcji Zakładów Tworzyw Sztucznych „Gamrat” Jasło, Wavin Metalplast-Buk lub innych atestowanych. Kanały ułożyć na podsypce piaskowej gr. min. 10 cm.

Spadki i długości projektowanych kanałów podano na profilu i planie sytuacyjnym.

6.2 Studzienki kanalizacyjne

Na trasie kanału deszczowego zaprojektowano studnie kanalizacyjne Ø1000 lub Ø1200mm z kręgów betonowych lub polimerobetonowych.

Dno studzienek betonowych monolityczne. Kręgi studni powinny być połączone za pomocą uszczelki elastomerowych. Podłączenia do studzienek należy wykonać za pomocą prefabrykowanych króćców lub wykonać na budowie z wykonaniem przejść przewodów przez ściany z wykorzystaniem uszczelki ślizgowej z gumy. Studzienki wyposażyć w betonowe pierścienie odciążające, podmurówki z cegły

kanalizacyjnej, płyty przykrywowe, oraz włązy żeliwne klasy D-400 (40 ton) zgodnie z normą PN-93/H-74124/DIN EN 124:2000 (zgodnie z rys. szczegółowymi).

Zestawienie elementów studzienek rewizyjnych podano w tabelach.

6.3 Wpusty deszczowe i przykanaliki

Dla ujęcia wód deszczowych z ulicy zaprojektowano typowe wpusty uliczne wykonane z kręgów żelbetowych $\varnothing 0,50$ m z osadnikiem. Wpusty należy połączyć ze studzienkami przy pomocy rur PVC typ „S” $\varnothing 0,20$ m. Specyfikacja poszczególnych odcinków w tabeli. Studzienki ściekowe po podłączeniu przykanalików należy zaizolować z zewnątrz poprzez dwukrotne pomalowanie Bitizolem 2R+2P. Wpusty i przykanaliki należy ułożyć na podsypce 10 cm. Część wpustów zaprojektowano jako pozbawione osadników – ze względu na kolizję z wodociągiem.

Trasy przykanalików i lokalizację wpustów ulicznych podano na planie sytuacyjnym, zestawienie wpustów w tabeli.

6.4 Odprowadzenie wód opadowych do odbiornika

Odbiornikiem wód opadowych dla większości kanalizacji deszczowej jest studnia projektowana w ul. Fabrycznej (wg. odrębnego opracowania). Włączenie do projektowanej kanalizacji zaprojektowano poprzez studnie oznaczoną jako S1 (o średnicy 2000 mm).

Dla odcinka T1-T3 odbiornikiem wód opadowych jest istniejąca kanalizacja deszczowa w ul. Torowej. Włączenie do kanalizacji zaprojektowano poprzez projektowaną studnię T3, którą należy wykonać na istniejącym kanale PVC śr. 300 mm.

6.5 Przejście pod drogą powiatową (ul. Fabryczna)

Przejście pod drogą powiatową nr 2300B zaprojektowano w rurze osłonowo – przeciskowej (stal DN 600 mm, o długości 10,0 m). Przejście należy wykonać bez zakłócania ciągłości ruchu w drodze powiatowej.

6.6 Izolacja wodociągu

Zaprojektowano izolację wodociągu w miejscach zbliżeń wpustów do istniejącego wodociągu. Izolacji należy dokonać poprzez odkopanie i obsypanie wodociągu za pomocą warstwy żużla lub keramzytu o grubości 0,5 m od ścianek wodociągu.

7. Wytyczne realizacji

7.1 Przygotowanie terenu

Przed budową projektowanych sieci należy wytyczyć geodezyjnie trasę projektowanych kanałów, lokalizację studzienek oraz załatwić wszelkie formalności związane z wejściem na teren budowy.

7.2 Wykopy i zasypka przewodów

Wykopy pod projektowaną sieć w miejscach kolizji z istniejącym uzbrojeniem należy wykonać ręcznie jako szalowane, a na pozostałych odcinkach mechanicznie jako szalowane. Do szalowania wykopów użyć szalunków ściennych rozporowych. Z uwagi na brak rzędnych powykonawczych istniejących przewodów należy przed przystąpieniem do robót ziemnych wykonać odkrywki w celu dokładnej lokalizacji i pomiaru ich zagłębienia.

Dno wykopu należy dokładnie oczyścić i zniwelować. Dodatkowa głębokość dla wyrównania dna wykopu musi być wykonana ręcznie. Warstwa wyrównawcza o grubości 10 cm musi być luźno ułożona i nie ubita, aby zapewnić odpowiednie podparcie dla rury i kielicha.

Wykopy należy zasypać gruntem piaszczystym. Materiał użyty do podsypki i zasypki rury nie może zawierać ostrych kamieni i cząstek stałych o wymiarach powyżej 20 mm. Wykopy należy zasypywać warstwami 35 cm i dokładnie zagęszczać mechanicznie poszczególne warstwy, zwracając szczególną uwagę na zagęszczanie przy studzienkach.

Wykopy na czas realizacji kanałów należy zabezpieczyć przed dostępem osób obcych poprzez ich ogrodzenie i oznakowanie.

7.3 Odwodnienie wykopów

Nie stwierdzono występowania wody gruntowej.

Z uwagi na możliwość występowania wahań w poziomie wody gruntowej na etapie realizacji może nastąpić korekta parametrów odwodnienia w ramach nadzoru autorskiego.

W umowie o wykonanie robót winna być zawarta klauzula o możliwości korekty wynagrodzenia za roboty odwodnieniowe.

Dla potrzeb rozliczeń z inwestorem czas pompowania wody należy udokumentować dziennikiem pracy agregatów.

7.4 Inwentaryzacja geodezyjna

Przed przystąpieniem do zasypywania wykopów należy dokonać inwentaryzacji geodezyjnej zrealizowanych przewodów kanalizacyjnych.

7.5 Realizacja inwestycji

Na czas realizacji inwestycji miejsce robót należy oznakować zgodnie z projektem organizacji ruchu na czas budowy.

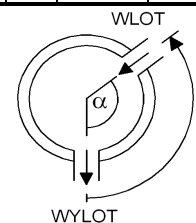
8. Uwagi ogólne

- Do wszystkich robót sanitarnych używać atestowanych materiałów i rurociągów.
- Całość robót wykonać zgodnie z częścią rysunkową opracowania oraz „Warunkami technicznymi wykonania i odbioru robót budowlano – montażowych. cz. II Instalacje sanitarne i przemysłowe”.
- Wykonawca zobowiązany jest do przedstawienia Inwestorowi wyników badań zagęszczenia gruntu przy każdej studni kanalizacyjnej.

**ZESTAWIENIE ELEMENTÓW STUDNI REWIZYJNYCH
Z KRĘGÓW BETONOWYCH
os. Wiosenne (ul. Wiosenna, Jastrzębia i Sosnowa) w Czarnej Białostockiej**

Nr studni	Rzędne		DN		Kąt wlotu α ¹⁾	Różnica wys. wlotu i wylotu	Wys. studni H _s	Wymiary elementów studni				Liczba kręgów o wys.			Liczba stopni	Typ włazu
	R _p	R _d	Wylot	Wlot				h ₁	h ₂	h ₃	h ₄	1,0	0,5	0,25		
[-]	[m]	[m]	[mm]	[mm]	[°]	[m]	[m]	[m]	[m]	[m]	[m]				[szt.]	[-]
1	2	3	5	6	7	8	9	10	11	12	13	14	15	16	17	18
Studnie 1200 mm - ul. Wiosenna																
W1	151,19	149,60	500	500	200	0,03	1,59	0,36	0,25	1,23	0,98			1	6	EN124 D400
				200	216	0,05										
W2	152,47	150,55	500	500	180	0,05	1,92	0,19	0,75	1,73	0,98		1	1	7	EN124 D400
				200	219	0,27										
W3	154,95	152,36	500	200	95	0,94 ¹⁾	2,59	0,36	1,25	2,23	0,98	1		1	9	EN124 D400
				500	101	0,03										
				315	279	0,32										
				200	287	1,04 ¹⁾										
W4	155,73	152,86	500	315	193	0,02	2,87	0,39	1,50	2,48	0,98	1	1		10	EN124 D400
W5	155,55	152,96	500	200	129	0,94 ¹⁾	2,59	0,36	1,25	2,23	0,98	1		1	9	EN124 D400
				500	184	0,00										
W6	155,33	153,04	500	200	143	0,64 ¹⁾	2,29	0,31	1,00	1,98	0,98	1			8	EN124 D400
				500	185	0,00										
W7	155,17	153,12	500	200	109	0,41	2,05	0,32	0,75	1,73	0,98		1	1	7	EN124 D400
				200	121	0,40										
				400	178	0,005										

ilość włazów żeliwnych EN 124 D400 - szt.	7
ilość płyt przykrywowych śr. 1500 mm - szt.	7
ilość kaset prefabrykowanych śr. 1200 mm - szt.	7
ilość kręgów śr. wewnętrzna 1200 mm, wys. 1000 mm - szt.	4
ilość kręgów śr. wewnętrzna 1200 mm, wys. 500 mm - szt.	3
ilość kręgów śr. wewnętrzna 1200 mm, wys. 250 mm - szt.	5
ilość stopni - szt.	56

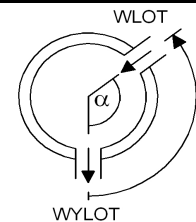


¹⁾ - kaskada

**ZESTAWIENIE ELEMENTÓW STUDNI REWIZYJNYCH
Z KRĘGÓW BETONOWYCH
os. Wiosenne (ul. Wiosenna, Jastrzębia i Sosnowa) w Czarnej Białostockiej**

Nr studni	Rzędne		DN		Kąt wlotu α ¹⁾	Różnica wys. wlotu i wylotu	Wys. studni H _S	Wymiary elementów studni				Liczba kręgów o wys.			Liczba stopni	Typ włazu	
	R _p	R _d	Wylot	Wlot				h ₁	h ₂	h ₃	h ₄	1,0	0,5	0,25			
[-]	[m]	[m]	[mm]	[mm]	[°]	[m]	[m]	[m]	[m]	[m]	[m]	[m]	[m]	[m]	[m]	[szt.]	[-]
1	2	3	5	6	7	8	9	10	11	12	13	14	15	16	17	18	
Studnie 1000 mm - ul. Wiosenna																	
W8	155,40	153,37	400	200	140	0,38	2,03	0,30	0,75	1,73	0,98		1	1	7		EN124 D400
				400	185	0,005											
W9	155,71	153,57	400	200	132	0,49	2,14	0,41	0,75	1,73	0,98		1	1	8		EN124 D400
				400	180	0,005											
W10	156,04	153,77	400	200	131	0,62 ¹⁾	2,27	0,29	1,00	1,98	0,98	1			8		EN124 D400
				400	179	0,005											
W11	156,37	153,95	400	200	104	0,77 ¹⁾	2,42	0,19	1,25	2,23	0,98	1		1	9		EN124 D400
				400	187	0,005											
				200	263	0,77 ¹⁾											
W12	156,52	154,02	400	315	79	0,005	2,50	0,27	1,25	2,23	0,98	1		1	9		EN124 D400
				315	173	0,90 ¹⁾											
W13	157,23	155,45	315	200	105	0,43	1,78	0,30	0,50	1,48	0,98		1		6		EN124 D400
				315	172	0,02											
				200	212	0,13											
W14	158,26	156,66	315	200	99	0,05	1,60	0,37	0,25	1,23	0,98			1	6		EN124 D400
				315	166	0,02											
				200	206	0,05											
W15	158,75	157,15	315	315	171	0,02	1,60	0,37	0,25	1,23	0,98			1	6		EN124 D400
W16	159,19	157,59	315	200	104	0,05	1,60	0,37	0,25	1,23	0,98			1	6		EN124 D400
				315	170	0,02											
				200	217	0,05											
W17	159,98	158,38	315	200	102	0,05	1,60	0,37	0,25	1,23	0,98			1	6		EN124 D400
				315	178	0,02											
				200	230	0,05											
W18	160,99	159,34	315	200	109	0,05	1,65	0,42	0,25	1,23	0,98			1	6		EN124 D400
				315	180	0,02											
				200	222	0,05											
W19	161,75	160,10	315	200	110	0,05	1,65	0,42	0,25	1,23	0,98			1	6		EN124 D400
				200	221	0,05											
T1	163,70	162,20	315	200	137	0,05	1,50	0,27	0,25	1,23	0,98			1	5		EN124 D400
				200	240	0,05											
T2	163,62	162,01	315	315	204	0,015	1,61	0,38	0,25	1,23	0,98			1	6		EN124 D400
T3	163,74	161,92	300	315	180	0,015	1,82	0,34	0,50	1,48	0,98		1		7		EN124 D400
				300	266	0,015											

ilość włazów żeliwnych EN 124 D400 - szt.	14
ilość płyt przykrywowych śr. 1200 mm - szt.	14
ilość kinet prefabrykowanych śr. 1000 mm - szt.	14
ilość kręgów śr. wewnętrzna 1000 mm, wys. 1000 mm - szt.	3
ilość kręgów śr. wewnętrzna 1000 mm, wys. 500 mm - szt.	3
ilość kręgów śr. wewnętrzna 1000 mm, wys. 250 mm - szt.	12
ilość stopni - szt.	101

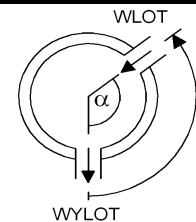


¹⁾ - kaskada

**ZESTAWIENIE ELEMENTÓW STUDNI REWIZYJNYCH
Z KRĘGÓW BETONOWYCH
os. Wiosenne (ul. Wiosenna, Jastrzębia i Sosnowa) w Czarnej Białostockiej**

Nr studni	Rzędne		DN		Kąt wlotu α ¹⁾	Różnica wys. wlotu i wylotu	Wys. studni H _S	Wymiary elementów studni				Liczba kręgów o wys.			Liczba stopni	Typ włazu
	R _p	R _d	Wylot	Wlot				h ₁	h ₂	h ₃	h ₄	1,0	0,5	0,25		
[-]	[m]	[m]	[mm]	[mm]	[°]	[m]	[m]	[m]	[m]	[m]	[m]				[szt.]	[-]
1	2	3	5	6	7	8	9	10	11	12	13	14	15	16	17	18
Studnie 1000 mm - ul. Sosnowa																
S1	156,92	154,38	315	200	148	0,89 ¹⁾	2,54	0,31	1,25	2,23	0,98	1		1	9	EN124 D400
				315	213	0,005										
				200	272	0,99 ¹⁾										
S2	157,06	154,47	315	315	180	0,005	2,59	0,36	1,25	2,23	0,98	1		1	9	EN124 D400
				315	244	0,29										
S3	157,16	154,53	315	200	112	0,98 ¹⁾	2,63	0,40	1,25	2,23	0,98	1		1	9	EN124 D400
				315	179	0,005										
				200	217	0,98 ¹⁾										
S4	157,82	154,70	315	200	110	1,47 ¹⁾	3,12	0,39	1,75	2,73	0,98	1	1	1	11	EN124 D400
				315	180	0,01										
				200	219	1,47 ¹⁾										
S5	158,53	156,02	315	315	180	0,01	2,51	0,28	1,25	2,23	0,98	1		1	9	EN124 D400
S6	157,89	156,39	315	200	108	0,05	1,50	0,27	0,25	1,23	0,98			1	5	EN124 D400
				200	118	0,05										
				315	180	0,015										
				200	211	0,05										
				200	224	0,05										
S7	158,76	157,16	315	200	110	0,05	1,60	0,37	0,25	1,23	0,98			1	6	EN124 D400
				200	221	0,05										

Ilość włazów żeliwnych EN 124 D400 - szt. 7
Ilość płyt przykrywowych śr. 1200 mm - szt. 7
Ilość kinet prefabrykowanych śr. 1000 mm - szt. 7
Ilość kręgów śr. wewnętrzna 1000 mm, wys. 1000 mm - szt. 5
Ilość kręgów śr. wewnętrzna 1000 mm, wys. 500 mm - szt. 1
Ilość kręgów śr. wewnętrzna 1000 mm, wys. 250 mm - szt. 7
Ilość stopni - szt. 58

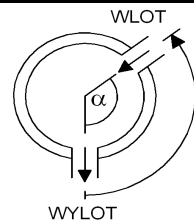


¹⁾ - kaskada

**ZESTAWIENIE ELEMENTÓW STUDNI REWIZYJNYCH
Z KRĘGÓW BETONOWYCH
os. Wiosenne (ul. Wiosenna, Jastrzębia i Sosnowa) w Czarnej Białostockiej**

Nr studni	Rzędne		DN		Kąt wlotu α ^{*)}	Różnica wys. wlotu i wylotu	Wys. studni H _s	Wymiary elementów studni				Liczba kręgów o wys.			Liczba stopni	Typ włazu
	R _p	R _d	Wylot	Wlot				h ₁	h ₂	h ₃	h ₄	1,0	0,5	0,25		
[-]	[m]	[m]	[mm]	[mm]	[°]	[m]	[m]	[m]	[m]	[m]	[m]				[szt.]	[-]
1	2	3	5	6	7	8	9	10	11	12	13	14	15	16	17	18
Studnie 1000 mm - ul. Jastrzębia																
J1	157,76	155,40	315	200	108	0,54 ^{*)}	2,36	0,38	1,00	1,98	0,98	1			8	EN124 D400
				315	160	0,025										
				200	191	0,71 ^{*)}										
J2	158,14	155,90	315	315	167	0,24	2,24	0,26	1,00	1,98	0,98	1			8	EN124 D400
J3	158,50	156,53	315	200	103	0,47	1,97	0,24	0,75	1,73	0,98		1	1	7	EN124 D400
				315	168	0,27										
				200	211	0,32										
J4	159,65	158,10	315	200	109	0,05	1,55	0,32	0,25	1,23	0,98			1	6	EN124 D400
				315	179	0,025										
				200	221	0,05										
J5	160,95	159,35	315	200	110	0,05	1,60	0,37	0,25	1,23	0,98			1	6	EN124 D400
				315	180	0,025										
				200	222	0,05										
J6	162,18	160,58	315	200	106	0,05	1,60	0,37	0,25	1,23	0,98			1	6	EN124 D400
				315	180	0,02										
				200	227	0,05										
J7	162,79	161,09	315	315	199	0,02	1,70	0,22	0,50	1,48	0,98	1		6	EN124 D400	
J8	163,06	161,36	315	200	138	0,05	1,70	0,22	0,50	1,48	0,98		1		6	EN124 D400
				200	262	0,05										

ilość włazów żeliwnych EN 124 D400 - szt.	8
ilość płyt przykrywowych śr. 1200 mm - szt.	8
ilość kinet prefabrykowanych śr. 1000 mm - szt.	8
ilość kręgów śr. wewnętrzna 1000 mm, wys. 1000 mm - szt.	2
ilość kręgów śr. wewnętrzna 1000 mm, wys. 500 mm - szt.	3
ilość kręgów śr. wewnętrzna 1000 mm, wys. 250 mm - szt.	4
ilość stopni - szt.	53



^{*)} - kaskada

TABELA PRZYŁĄCZY WPUSTÓW ULICZNYCH
os. Wiosenne (ul. Wiosenna, Jastrzębia i Sosnowa) w Czarnej Białostockiej

Nr studzienki	Rzędna projektowana R _p	Głębokość studzienki H _s	Rzędna projektowana R _p	Zagłębienie wlotu przykan. H _p	Długość przykan. L	Spadek i	Nr wpustu	Rzędna terenu wpustu R _w	Zagłębienie wlotu przykan. H _w
	Rzędna dna studzienki R _d		Rzędna wlotu przykanalika R _{wl}					Rzędna wlotu przykanalika R _w	
[-]	[m]	[m]	[m]	[m]	[m]	[‰]	[-]	[m]	[m]
1	2	3	4	5	6	7	8	9	10
ul. Wiosenna									
F2	157,01	2,20	157,01	1,65	2,1	20	WP1 ¹⁾	156,27	0,87
	154,81		155,36					155,40	
F1	155,50	2,27	155,50	1,65	2,6	20	WP2	155,44	1,54
	153,23		153,85					153,90	
W3	154,95	2,59	154,95	1,55	9,9	60	WP3 ¹⁾	154,85	0,86
	152,36		153,40	1,65	11,4	20	WP4	155,09	1,56
			153,30						153,53
W5	155,55	2,59	155,55	1,65	1,5	20	WP5	155,51	1,58
	152,96		153,90					153,93	
W6	155,33	2,29	155,33	1,65	1,9	20	WP6	155,28	1,56
	153,04		153,68					153,72	
W7	155,17	2,05	155,17	1,64	3,9	20	WP7	155,09	1,48
	153,12		153,53	1,65	4,3	20	WP8	155,09	1,48
			153,52						153,61
W8	155,40	2,03	155,40	1,65	1,6	20	WP9	155,37	1,59
	153,37		153,75					153,78	
W9	155,71	2,14	155,71	1,65	1,8	20	WP10	155,68	1,58
	153,57		154,06					154,10	
W10	156,04	2,27	156,04	1,65	1,8	20	WP11	156,01	1,58
	153,77		154,39					154,43	
W11	156,37	2,42	156,37	1,65	1,4	20	WP12	156,30	1,55
	153,95		154,72	1,65	4,4	20	WP13	156,30	1,49
			154,72						154,81

W13	157,23 155,45	1,78	157,23 155,88	1,35	5,0	20	WP14	157,24 155,98	1,26
			157,23 155,58	1,65	1,7	20	WP15	157,24 155,61	1,63
W14	158,26 156,66	1,60	158,26 156,71	1,55	4,9	20	WP16	158,27 156,81	1,46
			158,26 156,71	1,55	1,8	20	WP17	158,27 156,75	1,52
W16	159,19 157,59	1,60	159,19 157,64	1,55	4,6	20	WP18	159,17 157,73	1,44
			159,19 157,64	1,55	2,0	20	WP19	159,17 157,68	1,49
W17	159,98 158,38	1,60	159,98 158,43	1,55	4,5	20	WP20	159,96 158,52	1,44
			159,98 158,43	1,55	1,7	20	WP21	159,96 158,46	1,50
W18	160,99 159,34	1,65	160,99 159,39	1,60	4,6	20	WP22	160,97 159,48	1,49
			160,99 159,39	1,60	2,0	20	WP23	160,97 159,43	1,54
W19	161,75 160,10	1,65	161,75 160,15	1,60	4,6	20	WP24	161,75 160,24	1,51
			161,75 160,15	1,60	2,1	20	WP25	161,75 160,19	1,56
T1	163,70 162,20	1,50	163,70 162,25	1,45	2,9	20	WP28	163,57 162,31	1,26
			163,70 162,25	1,45	4,6	20	WP29 ¹⁾	163,57 162,34	1,23
W2	152,47 150,55	1,92	152,47	1,65	1,8	20	WP30	152,53	1,67
			150,82					150,86	
W1	151,19 149,60	1,59	151,19	1,54	4,2	20	WP31	151,32	1,59
			149,65					149,73	

Długość przykanalików: 101,6

¹⁾ - wpust bez osadnika

Nr studzienki	Rzędna projektowana R_p	Głębokość studzienki H_s	Rzędna projektowana R_p	Zagłębienie wlotu przykan. H_p	Długość przykan. L	Spadek i	Nr wpustu	Rzędna terenu wpustu R_{tw}	Zagłębienie wlotu przykan. H_w	
	Rzędna dna studzienki R_d		Rzędna wlotu przykanalika R_{wl}					Rzędna wlotu przykanalika R_w		
[-]	[m]	[m]	[m]	[m]	[m]	[‰]	[-]	[m]	[m]	
1	2	3	4	5	6	7	8	9	10	
ul. Sosnowa										
S1	156,92 154,38	2,54	156,92	1,65	1,5	20	WS1	156,89	1,59	
			155,27						155,30	
S3	157,16 154,53	2,63	156,92	1,55	3,7	20	WS2	156,89	1,45	
			155,37						155,44	
S3	157,16 154,53	2,63	157,16	1,65	3,9	20	WS3	157,13	1,54	
			155,51						155,59	
S4	157,82 154,70	3,12	157,16	1,65	1,9	20	WS4	157,13	1,58	
			155,51						155,55	
S4	157,82 154,70	3,12	157,82	1,65	3,9	20	WS5	157,74	1,49	
			156,17						156,25	
S6	157,89 156,39	1,50	157,82	1,65	1,8	20	WS6	157,74	1,53	
			156,17						156,21	
S6	157,89 156,39	1,50	157,89	1,45	3,8	20	WS7	157,85	1,33	
			156,44						156,52	
			157,89	1,45	4,1	20	WS8	157,85	1,33	
			156,44						156,52	
S6	157,89 156,39	1,50	157,89	1,45	1,6	25	WS9	157,85	1,37	
			156,44						156,48	
			157,89	1,45	2,2	20	WS10	157,85	1,37	
			156,44						156,48	
S7	158,76 157,16	1,60	158,76	1,55	3,8	20	WS11	158,78	1,49	
			157,21						157,29	
S7	158,76 157,16	1,60	158,76	1,55	1,7	20	WS12	158,78	1,54	
			157,21						157,24	

Długość przykanalików: 33,9

Nr studzienki	Rzędna projektowana R_p	Głębokość studzienki H_s	Rzędna projektowana R_p	Zagłębienie wlotu przykan. H_p	Długość przykan. L	Spadek i	Nr wpustu	Rzędna terenu wpustu R_{tw}	Zagłębienie wlotu przykan. H_w
	Rzędna dna studzienki R_d		Rzędna wlotu przykanalika R_{wl}					Rzędna wlotu przykanalika R_w	
[-]	[m]	[m]	[m]	[m]	[m]	[‰]	[-]	[m]	[m]
1	2	3	4	5	6	7	8	9	10
ul. Jastrzębia									
J1	157,76	2,36	157,76	1,82	4,7	20	WJ1	157,77	1,74
	155,40		155,94	1,65	2,9	20	WJ2	156,03	1,60
J3	158,50	1,97	157,76	1,50	4,2	20	WJ3	157,77	1,41
	156,53		156,11	1,65	1,9	20	WJ4	156,17	1,60
J4	159,65	1,55	158,50	1,50	4,2	20	WJ5	158,49	1,42
	158,10		158,15	1,50	1,9	20	WJ6	158,23	1,46
J5	160,95	1,60	159,65	1,55	4,2	20	WJ7	159,65	1,49
	159,35		159,40	1,55	1,9	20	WJ8	159,48	1,53
J6	162,18	1,60	160,95	1,55	4,0	20	WJ9 ⁾	162,17	1,46
	160,58		160,63	1,55	1,8	20	WJ10	160,71	1,50
J8	163,06	1,70	162,18	1,65	3,5	20	WJ11	162,17	1,54
	161,36		160,63	1,65	2,3	20	WJ12	161,48	1,56

Długość przykanalików: 37,5

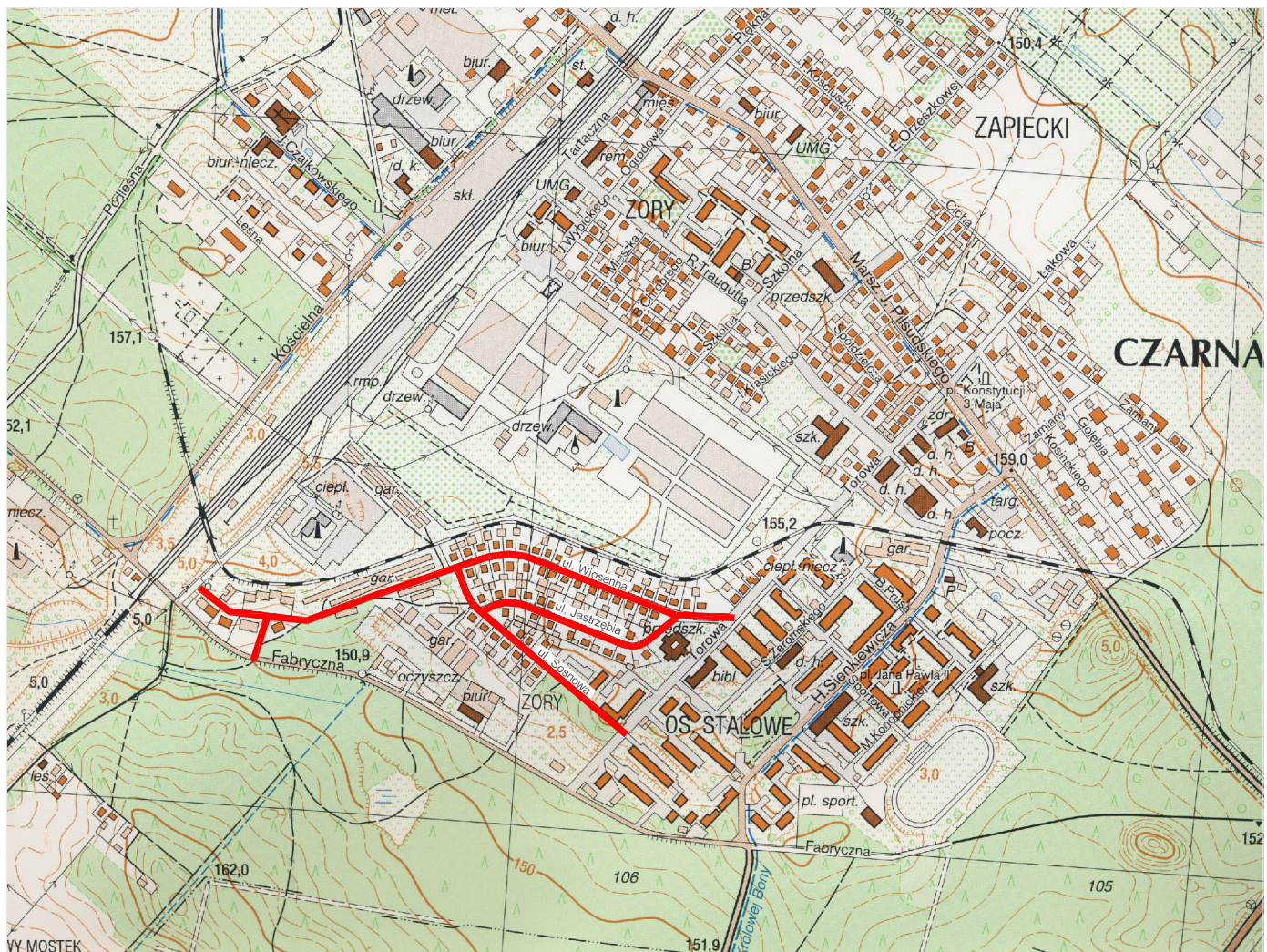
Łączna długość przykanalików: 173,0 m

⁾ - wpust bez osadnika

PLAN ORIENTACYJNY

osiedle Wiosenne w Czarnej Białostockiej

SKALA 1:10000



OZNACZENIA:

Zakres opracowania: 

PROJEKT ZAGOSPODAROWANIA TERENU
 Osiedle Wiosenne (ul. Wiosenna, Sosnowa i Jastrzębia)
 w Czarnej Białostockiej
 Arkusz 1/2
 SKALA 1:500

LEGENDA:

PROJEKTOWANE:	
jezdnie, chodniki, wjazdy	
kanalizacja deszczowa z przykanalikami i wpustami	
ocieplenie wodociągu	
rura osłonowo-przeciskowa	
kabel telekomunikacyjny	
kanalizacja telekomunikacyjna	
słupki telekomunikacyjne	

ISTNIEJĄCE:	
napiętowna linia energetyczna	
kabel energetyczny	
kabel telekomunikacyjny	
kanalizacja telekomunikacyjna	
wodociąg	
kanalizacja deszczowa z przykanalikami i wpustami	
kanalizacja sanitarna	
linia rozgraniczająca inwestycji	

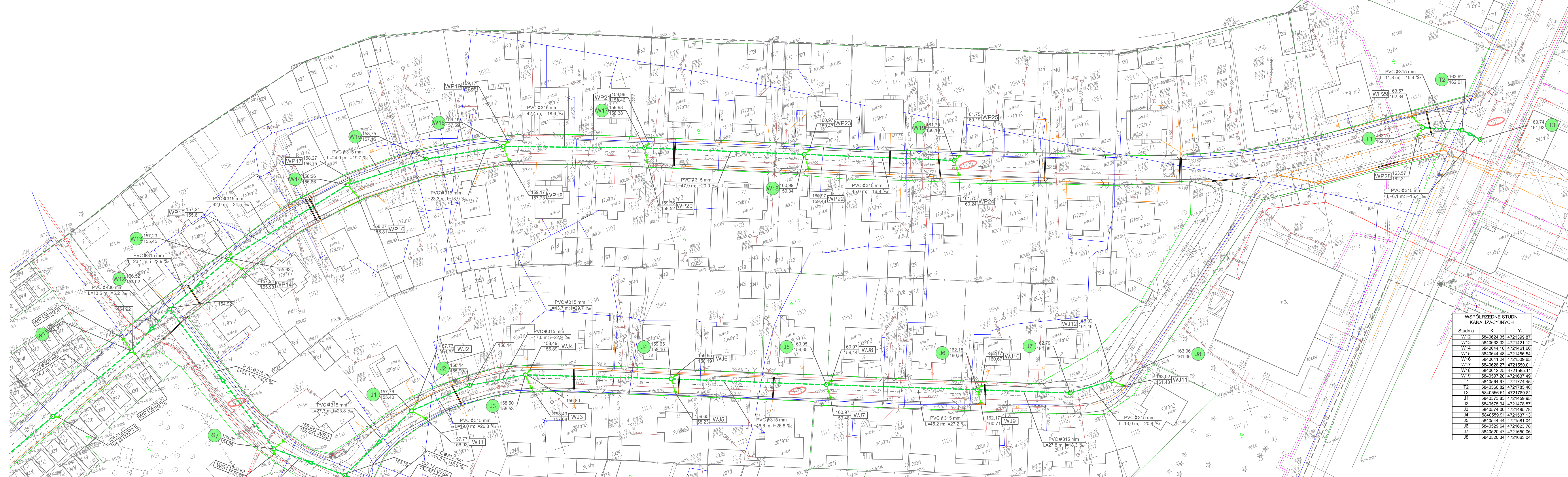
DO USUNIĘCIA:	
drzewa	
sieć telefoniczna	
słupki telekomunikacyjne	

WSPÓRZĘDNE STUDIUM KANALIZACYJNYCH		
Studnia	X:	Y:
W12	5840624.35	4721399.87
W13	5840633.32	4721421.12
W14	5840644.10	4721461.66
W15	5840644.48	4721486.54
W16	5840641.24	4721509.65
W17	5840628.27	4721550.01
W18	5840612.25	4721595.11
W19	5840597.20	4721637.49
T1	5840564.97	4721774.45
T2	5840580.82	4721785.46
T3	5840556.51	4721789.81
J1	5840573.83	4721459.95
J2	5840575.94	4721478.87
J3	5840574.00	4721495.78
J4	5840559.91	4721537.13
J5	5840544.44	4721581.04
J6	5840529.64	4721623.78
J7	5840520.47	4721650.06
J8	5840520.34	4721663.04

BIPRO BIURO PROJEKTÓW "BIPRO"
 15-727 Białystok, ul. Hetmańska 42, lok. 210

OBIEKT: Budowa kanalizacji deszczowej w osiedlu Wiosenne (ul. Wiosenna, Sosnowa i Jastrzębia) w Czarnej Białostockiej
STADIUM: Projekt wykonawczy
INWESTOR: Gmina Czarna Białostocka

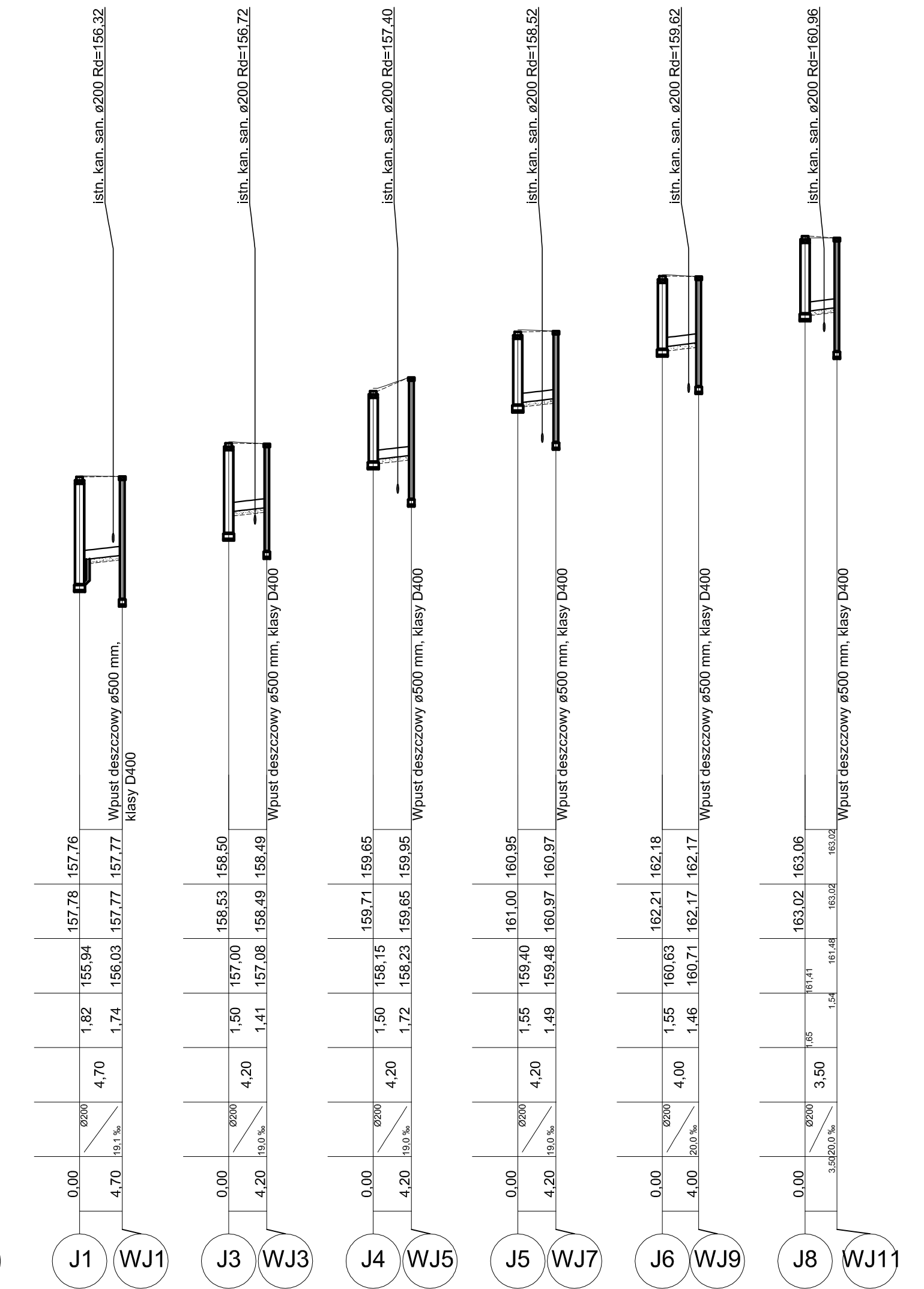
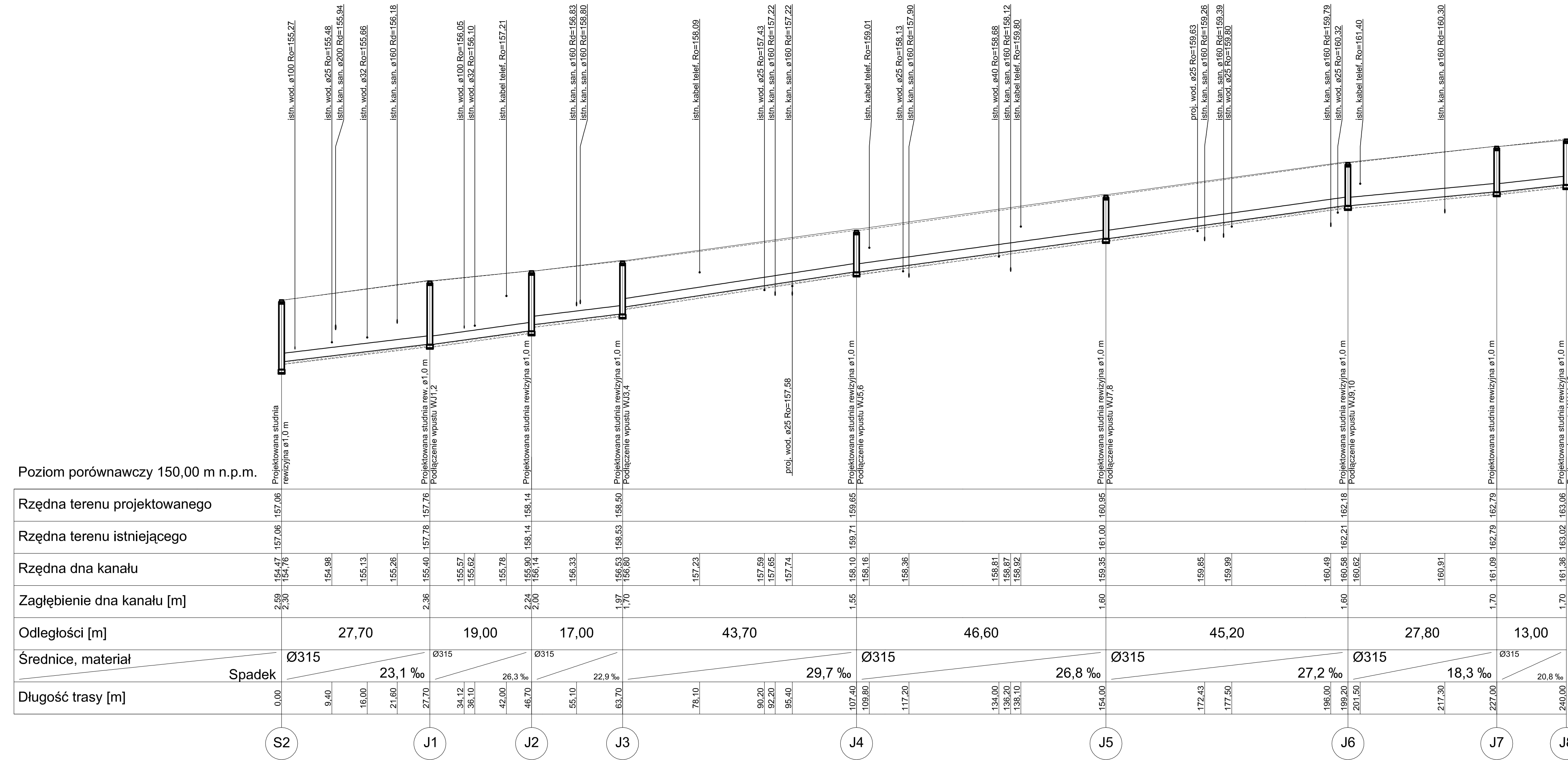
Opracował:	Podpis:	Data:	Nazwa rysunku:
mgr inż. Marek Baldak		02.XII.2011	Projekt zagospodarowania terenu Arkusz 1/2
Projektował:		02.XII.2011	
mgr inż. Violetta Chańko upr. nr BU/192/01			
		Skala:	Rys. nr
		1:500	1/2



PROFIL PODŁUŻNY KANALIZACJI DESZCZOWEJ

ul. Jastrzębia w Czarnej Białostockiej

Skala 1:100/500

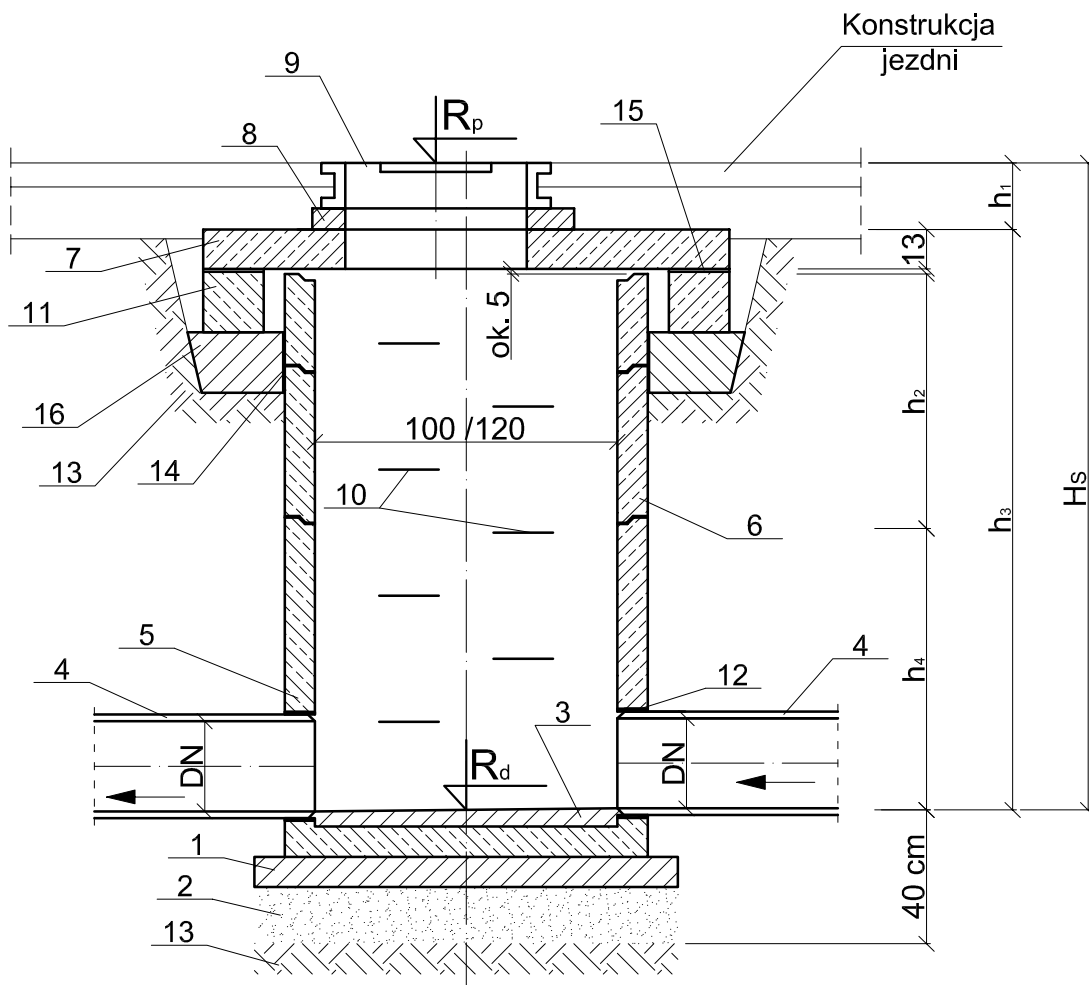


OZNACZENIA:	
teren projektowany	-----
teren istniejący	-----
podsyпка	-----
kolizje - instalacje projektowane	○
kolizje - instalacje istniejące	●
kolizje - instalacje likwidowane lub nieczynne	■

BIPRO		BIURO PROJEKTÓW "BIPRO"	
		15-017 Białystok, ul. Hetmańska 42/210	
OBIEKT:	Budowa kanalizacji deszczowej w osiedlu Wiosenne (ul. Wiosenna, Sosnowa i Jastrzębia) w Czarnej Białostockiej		
STADIUM:	Projekt wykonawczy		
INWESTOR:	Gmina Czarna Białostocka		
Opracował: mgr inż. Marek Baldak	Podpis:	Data: 02.XII.2011	Nazwa rysunku: Profil podłużny kanalizacji deszczowej
Projektował: mgr inż. Violetta Chańko upr. nr BŁ/192/01		Data: 02.XII.2011	
		Skala: 1:100/ 500	Rys. nr 2/3

Studnia rewizyjna $\varnothing 1,00$ (1,20) m z prefabrykowanych kręgów betonowych

Schemat



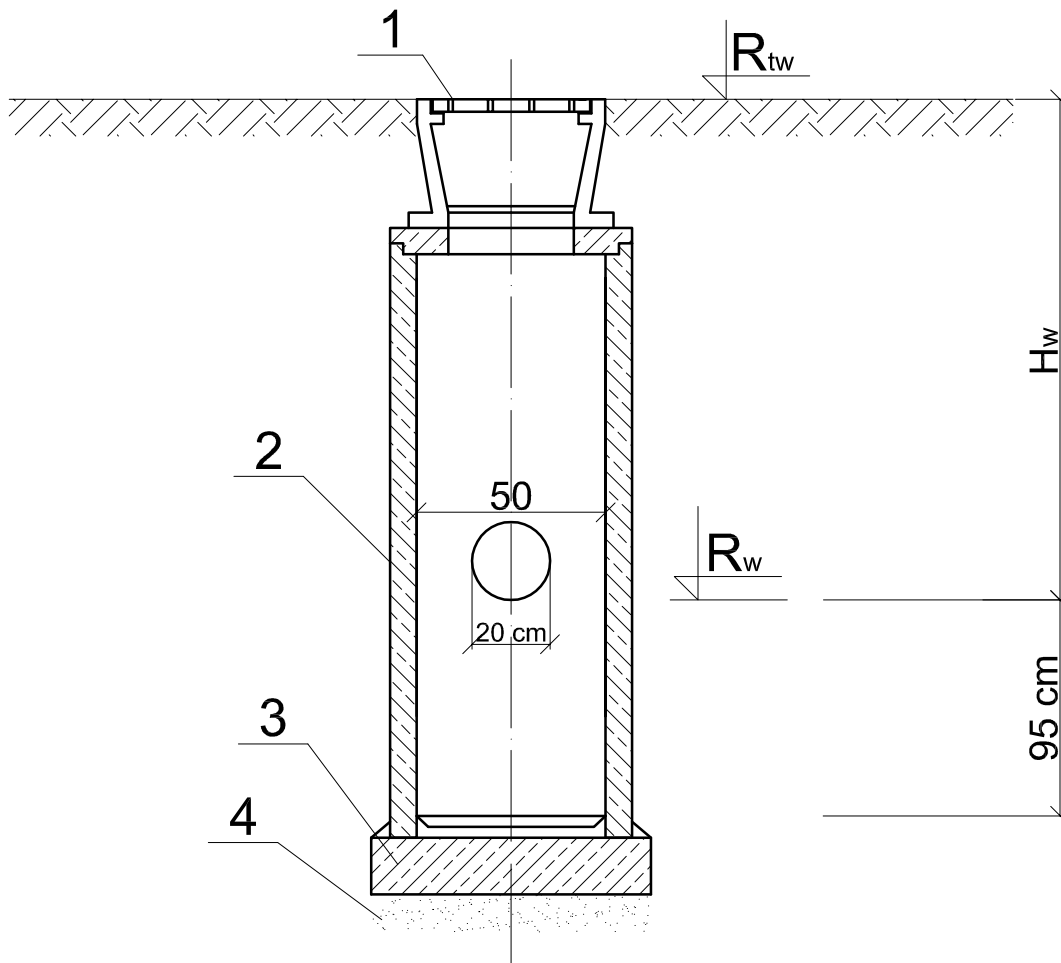
- | | |
|--------------------------------------|---------------------------------|
| 1. Chudy beton gr. 10 cm. | 9. Właz żelazny. |
| 2. Podsyпка piaskowa gr. 20 cm. | 10. Stopnie złączowe. |
| 3. Beton kinety B-10. | 11. Pierścień odciążający. |
| 4. Rura kanalizacyjna. | 12. Uszczelka. |
| 5. Cokół prefabrykowany. | 13. Grunt rodzimy. |
| 6. Kręgi żelbetonowe DN 1,00/1,20 m. | 14. Taśma dylatacyjna z pianki. |
| 7. Płyta przykrywowa. | 15. Zaprawa cementowa gr. 1 cm. |
| 8. Pierścień regulacyjny pod właz. | 16. Chudy beton gr. 10 cm. |

Uwaga: Wartość DN, Hs, Rt, Rs, h₁, h₂, h₃, h₄ znajdują się w tabeli "Zestawienie elementów studni rewizyjnych".

BIPRO		BIURO PROJEKTÓW "BIPRO" 15-727 Białystok, ul. Hetmańska 42, lok. 210	
OBIEKT:		Kanalizacja deszczowa w ul. Wiosennej, Sosnowej i Jastrzębiej w Czarnej Białostockiej	
STADIUM:		Projekt wykonawczy	
ZAMAWIAJĄCY:		Burmistrz Czarnej Białostockiej	
		Podpis:	Data:
Opracował: mgr inż. Marek Baldak			02.XII.2011
Projektował: mgr inż. Violetta Chańko upr. nr BŁ/192/01			02.XII.2011
		Nazwa rysunku:	
		Studnia rewizyjna $\varnothing 1,0$ m z prefabrykowanych kręgów betonowych. Schemat	
		Skala:	Nr rys.
		3

Wpust uliczny Ø0,5 m.

Schemat



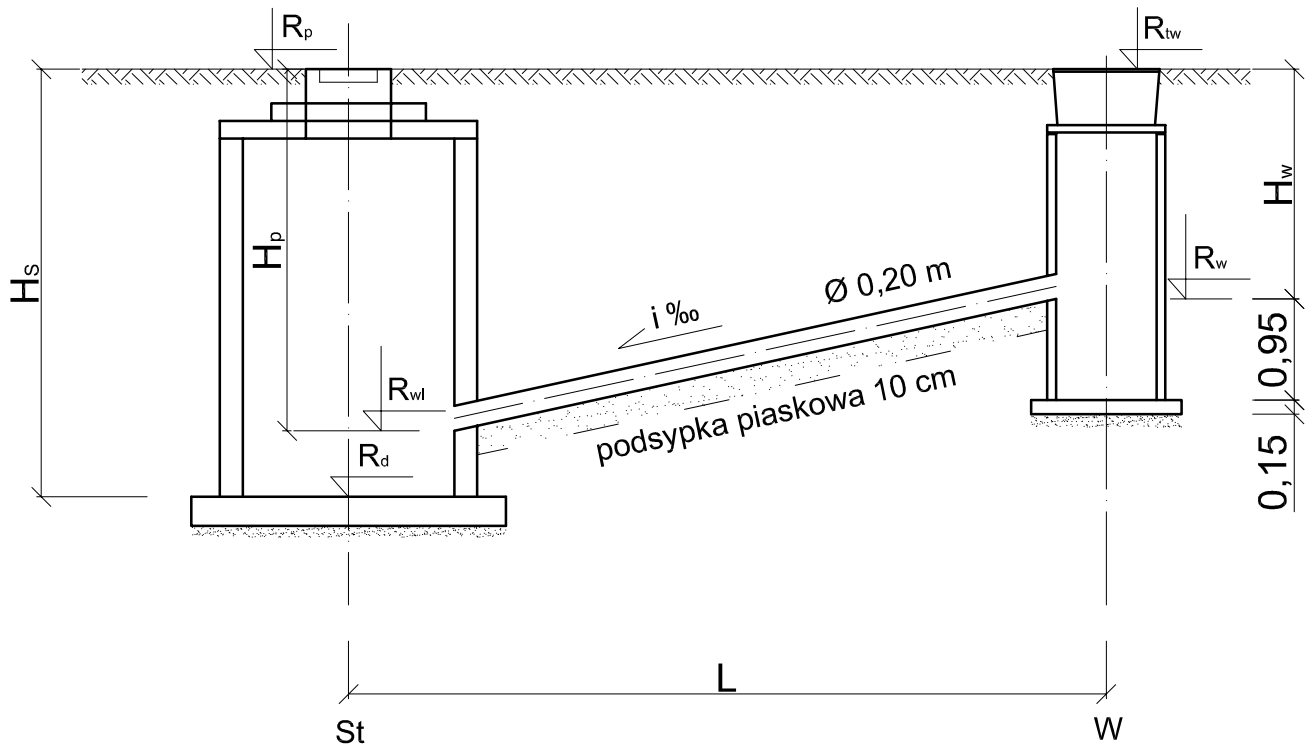
1. Wpust uliczny żeliwny przejazdowy typ wg. PN-EN 124:2000.
2. Kręgi betonowe DN50 cm, h=50 lub 30 cm.
3. Płyta fundamentowa gr. 15 cm wykonana z betonu klasy B10.
4. Podsypka z tłucznią i żwiru gr. 7 cm.

Uwaga: Wartość H_w , R_{tw} , R_w znajdują się w tabelach "Tabela przyłączy wpustów ulicznych".

BIPRO		BIURO PROJEKTÓW "BIPRO" 15-727 Białystok, ul. Hetmańska 42, lok. 210	
OBIEKT:		Budowa kanalizacji deszczowej w osiedlu Wiosenne (ul. Wiosenna, Sosnowa i Jastrzębia) w Czarnej Białostockiej	
STADIUM:		Projekt wykonawczy	
INWESTOR:		Gmina Czarna Białostocka	
	Podpis:	Data:	Nazwa rysunku:
Opracował: mgr inż. Marek Bałdak		02.XII.2011	Wpust uliczny Ø0,5 m. Schemat
Projektował: mgr inż. Violetta Chańko upr. nr BŁ/192/01		02.XII.2011	
			Skala:
			Rys. nr 4/1

PRZYŁĄCZA WPUSTÓW ULICZNYCH

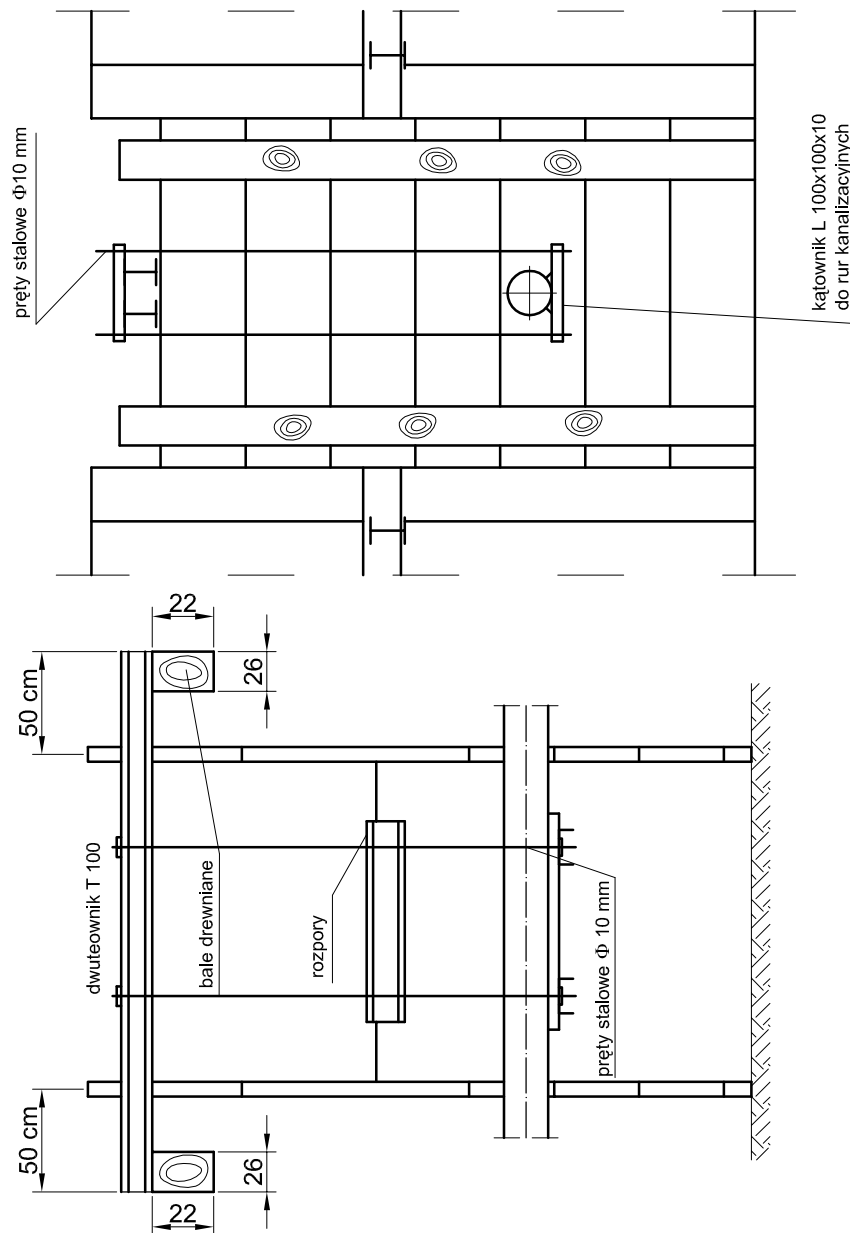
SCHEMAT



Uwaga: Wartość H_w , H_s , H_p , R_p , R_d , R_{wl} , R_{tw} , R_w , i , L znajdują się w tabelach "Tabela przyłączy wpustów ulicznych" i "Zestawienie elementów studni rewizyjnych".

BIPRO		BIURO PROJEKTÓW "BIPRO" 15-727 Białystok, ul. Hetmańska 42, lok. 210	
OBIEKT:		Budowa kanalizacji deszczowej w osiedlu Wiosenne (ul. Wiosenna, Sosnowa i Jastrzębia) w Czarnej Białostockiej	
STADIUM:		Projekt wykonawczy	
INWESTOR:		Gmina Czarna Białostocka	
		Podpis:	Data:
Opracował: mgr inż. Marek Baidak			02.XII.2011
Projektował: mgr inż. Violetta Chańko upr. nr BŁ/192/01			02.XII.2011
		Skala:	Rys. nr
		4/2

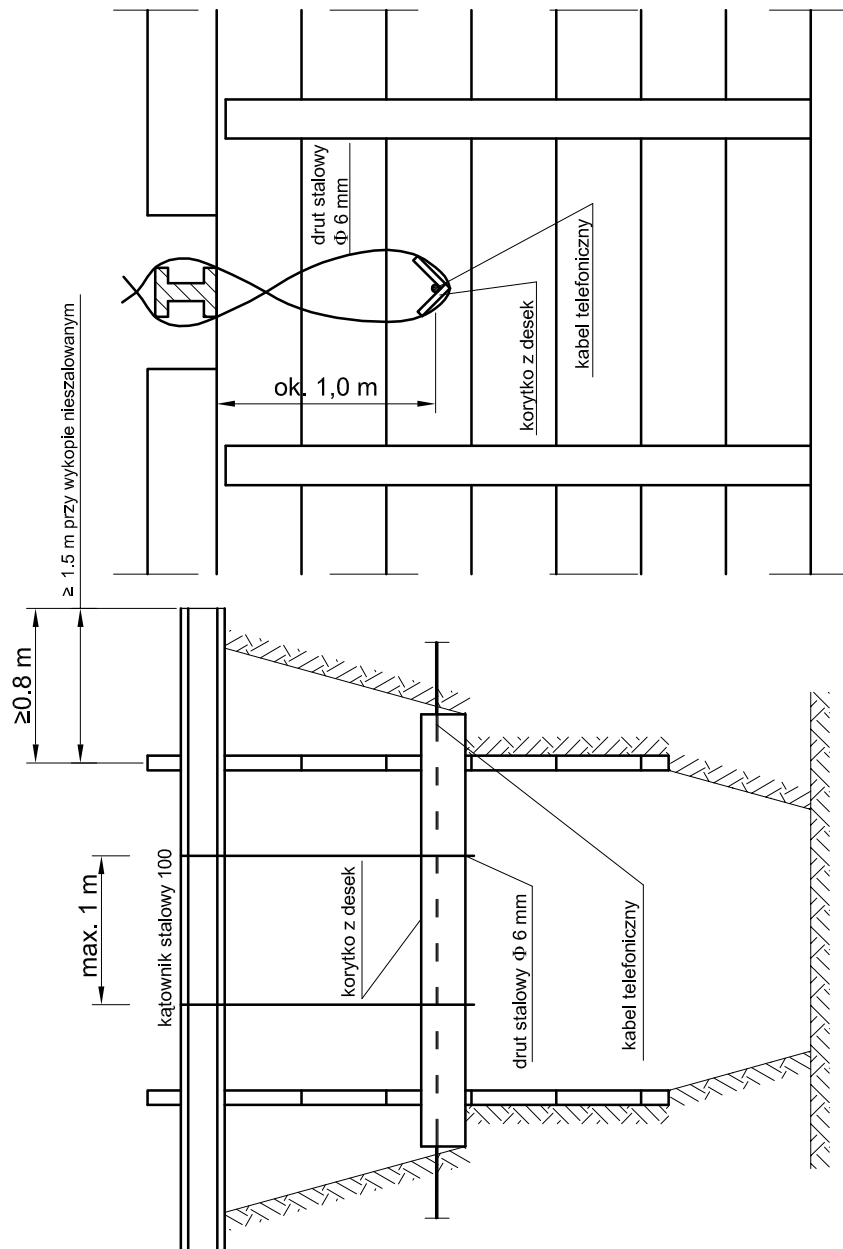
**SKRZYŻOWANIE PROJEKTOWANEJ SIECI PODZIEMNEJ Z ISTNIEJĄCYMI
PRZEWODAMI KANALIZACYJNYMI, GAZOWYMI I WODOCIĄGOWYMI**
Schemat



BIPRO		BIURO PROJEKTÓW "BIPRO" 15-727 Białystok, ul. Hetmańska 42, lok. 210		
OBIEKT:	Budowa kanalizacji deszczowej w osiedlu Wiosenne (ul. Wiosenna, Sosnowa i Jastrzębia) w Czarnej Białostockiej			
STADIUM:	Projekt wykonawczy			
INWESTOR:	Gmina Czarna Białostocka			
	Podpis:	Data:	Nazwa rysunku:	
Opracował: mgr inż. Marek Bałdak		02.XII.2011	SKRZYŻOWANIE PROJEKTOWANEJ SIECI PODZIEMNEJ Z ISTNIEJĄCYMI PRZEWODAMI KANALIZACYJNYMI, GAZOWYMI I WODOCIĄGOWYMI	
Projektował: mgr inż. Violetta Chańko upr. nr BŁ/192/01		02.XII.2011		
			Skala:	Nr rys. 5/1

SKRZYŻOWANIE PROJEKTOWANEJ SIECI PODZIEMNEJ Z ISTNIEJĄCYMI
KABLAMI TELEFONICZNYMI I ENERGETYCZNYMI

Schemat



BIPRO		BIURO PROJEKTÓW "BIPRO" 15-727 Białystok, ul. Hetmańska 42, lok. 210		
OBIEKT:		Budowa kanalizacji deszczowej w osiedlu Wiosenne (ul. Wiosenna, Sosnowa i Jastrzębia) w Czarnej Białostockiej		
STADIUM:		Projekt wykonawczy		
INWESTOR:		Gmina Czarna Białostocka		
	Podpis:	Data:	Nazwa rysunku:	
Opracował: mgr inż. Marek Bałdak		02.XII.2011	SKRZYŻOWANIE PROJEKTOWANEJ SIECI PODZIEMNEJ Z ISTNIEJĄCYMI KABLAMI TELEFONICZNYMI I ENERGETYCZNYMI	
Projektował: mgr inż. Violetta Chańko upr. nr BŁ/192/01		02.XII.2011		
			Skala:	Nr rys. 5/2