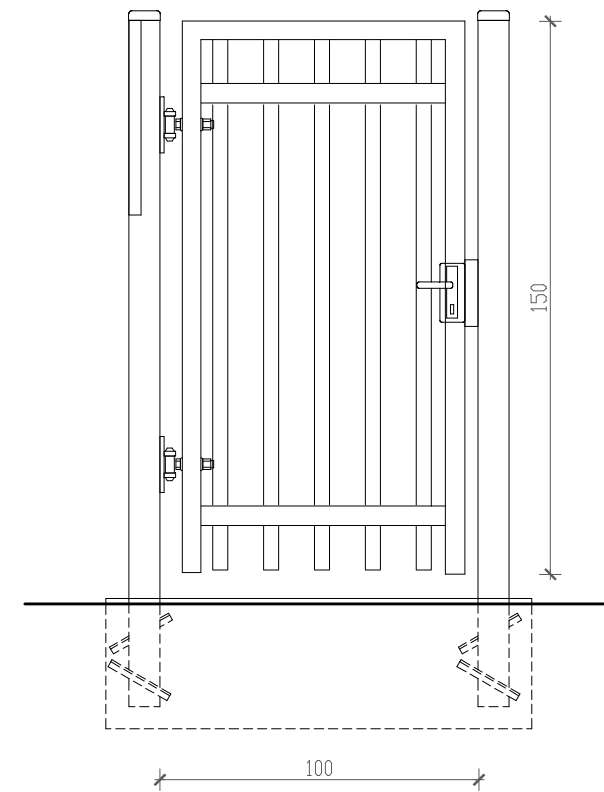
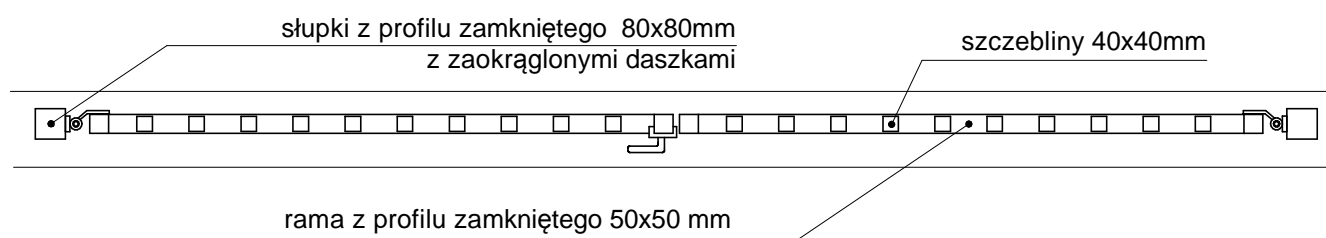


BRAMA WJAZDOWA - WIDOK



FURTKA - WIDOK



BRAMA WJAZDOWA - RZUT

(FURTKA ZBUDOWANA W SPOSÓB ANALOGICZNY)

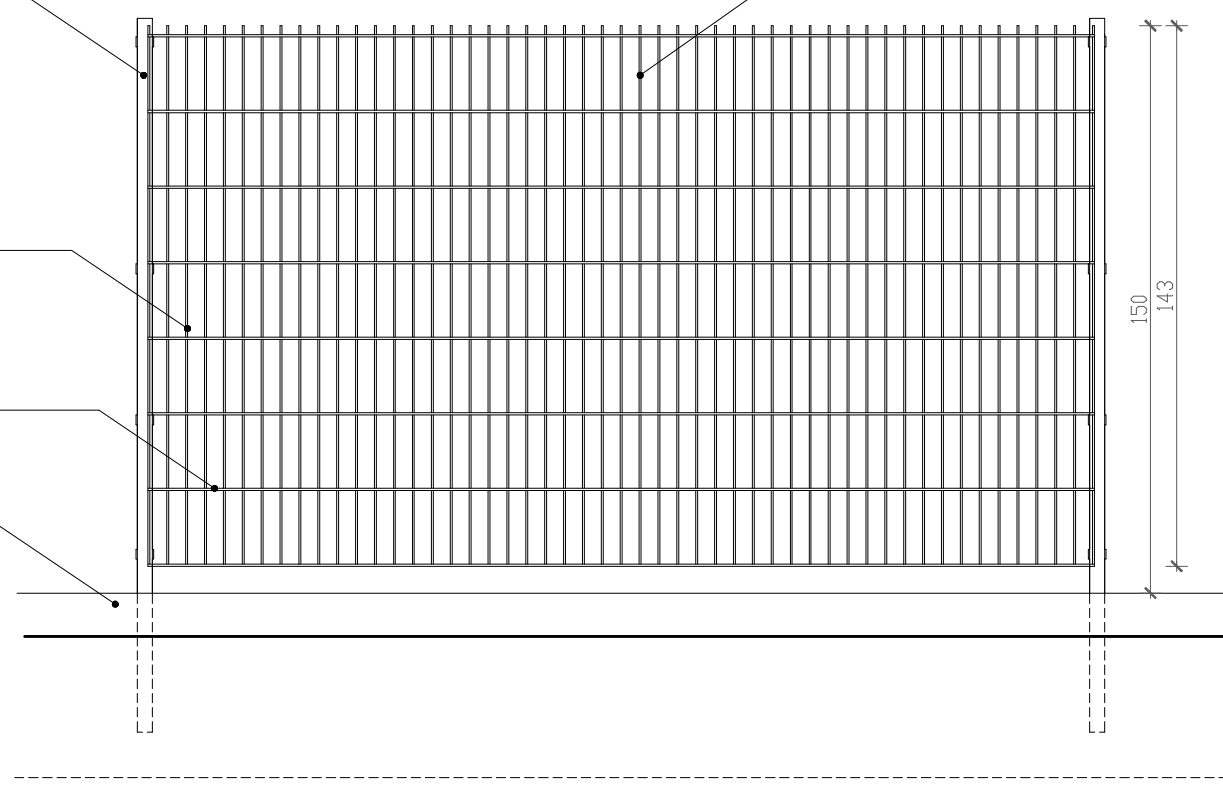
JEDNOSTKA PROJEKTOWA:	GRANAT STUDIO KATARZYNA ANNA DĄBROWSKA ul. Zwierzyniecka 10 lok.10, 15-333 Białystok tel. 694 281 864	
TYTUŁ OPRACOWANIA:	PROJEKT MODERNIZACJI PRZEDSZKOLA W CZARNEJ BIAŁOSTOCKIEJ	
ADRES INWESTYCJI:	ul. Torowa 26 16-020 Czarna Białostocka DZIAŁKA	
PROJEKTANT:	mgr inż arch. ANDRZEJ CHWALIBÓG upr. bud. Nr B1 166/76	PODPIS:
ZESPÓŁ PROJEKTOWY:	inż arch. wn B.Zawistowska inż arch. A.B. Niewińska	
BRANŻA:	ARCHITEKTURA	SKALA: 1:50
DATA:	25.05.2016	RYСУNEK NR: A-22
TEMAT RYSUNKU: OGRODZENIE FURTKA WEJŚCIOWA ORAZ BRAMA WJAZDOWA		
<small>PROJEKT CHRONIONY PRAWEM AUTORSKIM Dz. U. nr 24 z 23 lutego 1994r. poz.83 WSZELKIE ZMIANY, POWIELANIE, WYKORZYSTYWANIE BEZ ZGODY AUTORA - ZABRONIONE! ROZPATRYWAĆ ŁĄCZNIE Z PROJEKTAMI BRANŻOWYMI</small>		

słup 60x40mm
montaż panela do uchwyty
przy użyciu blaszki dociskowej.

drut pionowy: średnica 5 [mm]

drut poziomy podwójny:
średnica 2 x 6 [mm]

podmurówka
prefabrykowana systemowa
lub wylewana



WIDOK - FRONT

panel zgrzewany z prętów stalowych
(poziomych podwójnych
i pionowych pojedynczych)

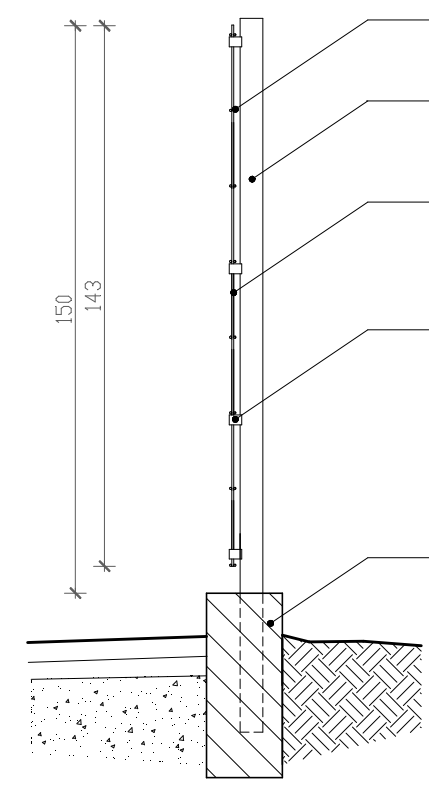
drut poziomy podwójny:
średnica 2 x 6mm

słup 60x40mm

drut pionowy: średnica 5mm

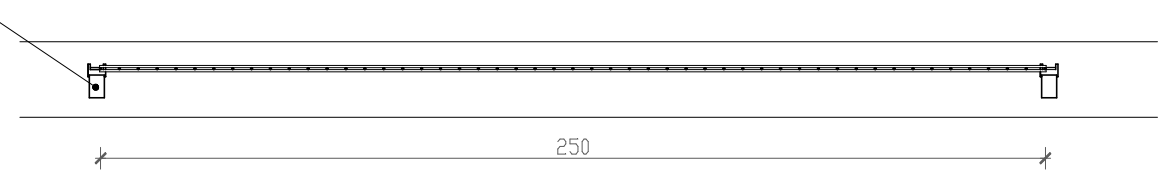
blaszka dociskowa

podmurówka
prefabrykowana systemowa
lub wylewana



WIDOK Z BOKU

słup 60x40mm
montaż panela do uchwyty
przy użyciu blaszki dociskowej.



RZUT

JEDNOSTKA PROJEKTOWA:	GRANAT STUDIO KATARZYNA ANNA DĄBROWSKA ul. Zwierzyniecka 10 lok.10, 15-333 Białystok tel. 694 281 864	
TYTUŁ OPRACOWANIA:	PROJEKT MODERNIZACJI PRZEDSZKOLA W CZARNEJ BIAŁOSTOCKIEJ	
ADRES INWESTYCJI:	ul. Torowa 26 16-020 Czarna Białostocka DZIAŁKA	
PROJEKTANT:	mgr inż arch. ANDRZEJ CHWALIBÓG upr. bud. Nr Bł 166/76	PODPIS:
ZESPÓŁ PROJEKTOWY:	inż arch. wn B.Zawistowska inż arch. A.B. Niewińska	
BRANŻA:	ARCHITEKTURA	SKALA: 1:20
DATA:	25.05.2016	RYСУNEK NR: A-23
TEMAT RYSUNKU: OGRODZENIE PRZEŚŁO OGRODZENIA - PANEL KRATOWY		
<small>PROJEKT CHRONIONY PRAWEM AUTORSKIM Dz. U. nr 24 z 23 lutego 1994r. poz.83 WSZELKIE ZMIANY, POWIELANIE, WYKORZYSTYWANIE BEZ ZGODY AUTORA - ZABRONIONE! ROZPATRYWAĆ ŁĄCZNIE Z PROJEKTAMI BRANŻOWYMI</small>		