

Czarna Białostocka dn. 12 kwietnia 2018 r



Znak pisma : Or.271.14.7.2018

Wszyscy wykonawcy biorący udział w postępowaniu

Dotyczy postępowania prowadzonego w trybie przetargu nieograniczonego na wybór wykonawcy zadania pn. "Rozbudowa drogi gminnej 104855B ulicy Marszałkowskiej w Czarnej Białostockiej "

Wyjaśnienia do treści SIWZ - odpowiedzi na zapytania

Burmistrz Czarnej Białostockiej działając na podstawie art. 38 ustawy z dnia 29 stycznia 2004r. Prawo zamówień publicznych (Dz.U. z 2017 r. poz. 1579) jako Zamawiający wyjaśnia treść SIWZ udzielając odpowiedzi na poniższe pytania Wykonawcy:

1. Zwracamy się o dołączenie do dokumentacji przetargowej szczegółowych specyfikacji technicznych dotyczących wiat przystankowych .

Odp. Zamawiający poniżej podaje treść specyfikacji technicznej wykonania wiat przystankowych wraz z wizualizacją :

Wymiary wiat:

- a) długość – 225cm (plus, minus 1,0 cm)
- b) szerokość - 60 cm (plus, minus 1,0 cm)
- c) szerokość dachu - 165 cm (plus, minus 1,0 cm)
- d) wysokość całkowita z dachem - 240 cm (plus, minus 1,0 cm)

1. Konstrukcja wiaty winna być wykonana z profili stalowych zamkniętych
- słupy - kształtownik zamknięty 100x100 x2
- belki poprzeczne ścian – kształtownik zamknięty 100x60x2
- wieniec dachu – kształtownik zamknięty 180x120 /przód i boki/, 100x60x2 tył
2. Konstrukcja wiaty winna być zabezpieczona przed korozją poprzez cynkowanie ogniowe całych segmentów a następnie pomalowana metodą proszkową farbą w kolorze czarnym .
3. Prawa boczna i tylna ścianka winny być wykonane z klocków drewnianych sosnowych o wymiarach 10x10x10cm i 10x10x8cm /szer. x wys. x dł./ ułożonych naprzemiennie z widocznym przekrojem słoï , ustabilizowanych względem siebie i do konstrukcji wiaty w sposób trwały uniemożliwiający wypadanie elementów . Elementy drewniane muszą być

zabezpieczone przed wpływem warunków atmosferycznych poprzez zaimpregnowanie specjalistycznymi preparatami. Dopuszcza się wykonanie tylnej ścianki z modułów.

4. Lewa ściana boczna wypełniona płytą z poliwęglanu litego 6mm mocowaną do konstrukcji za pomocą kątowników, odseparowaną od stalowych elementów konstrukcyjnych elementami gumowymi.

5. Dach wiaty wykonany z blachy z zachowaniem spadku w kierunku tylnej ściany z okapem min 200 mm.

6. Każda wiaty winna być dodatkowo wyposażona w ławkę z kształtowników stalowych z siedziskiem drewnianym z drewna liściastego 80x80x450 mocowana do podłoża.

7. Na belce napis z nazwą przystanku

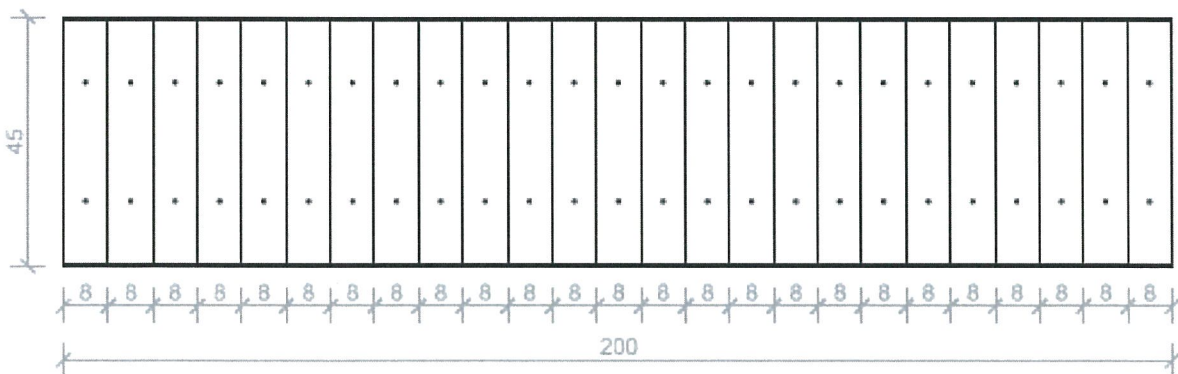
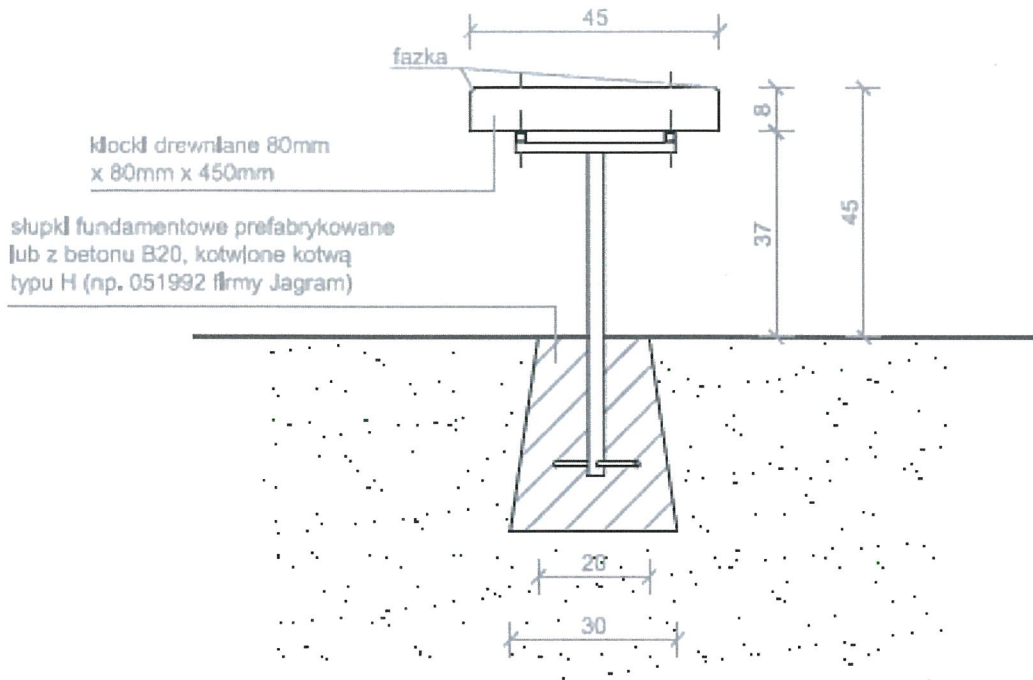
8. Przeszklona ramka na rozkład jazdy (format A4)

9. Herb Gminy Czarna Białostocka na ścianie z poliwęglanu

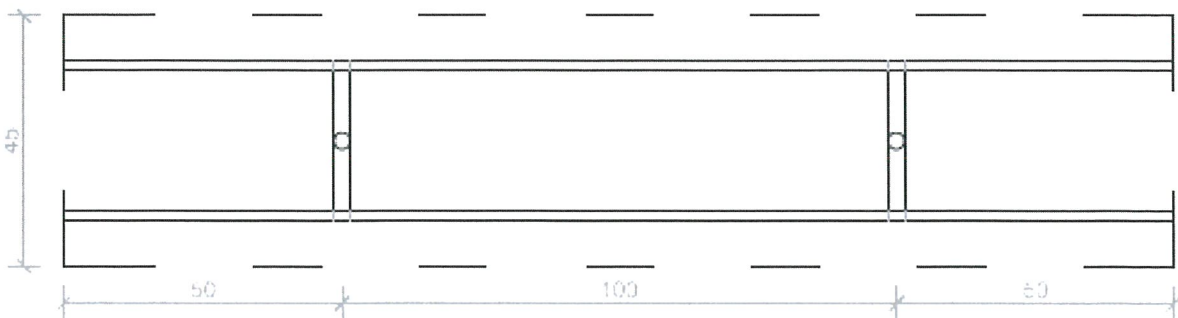
10. Posadowienie wiaty na fundamentach umożliwiających szybki montaż i demontaż wiaty.



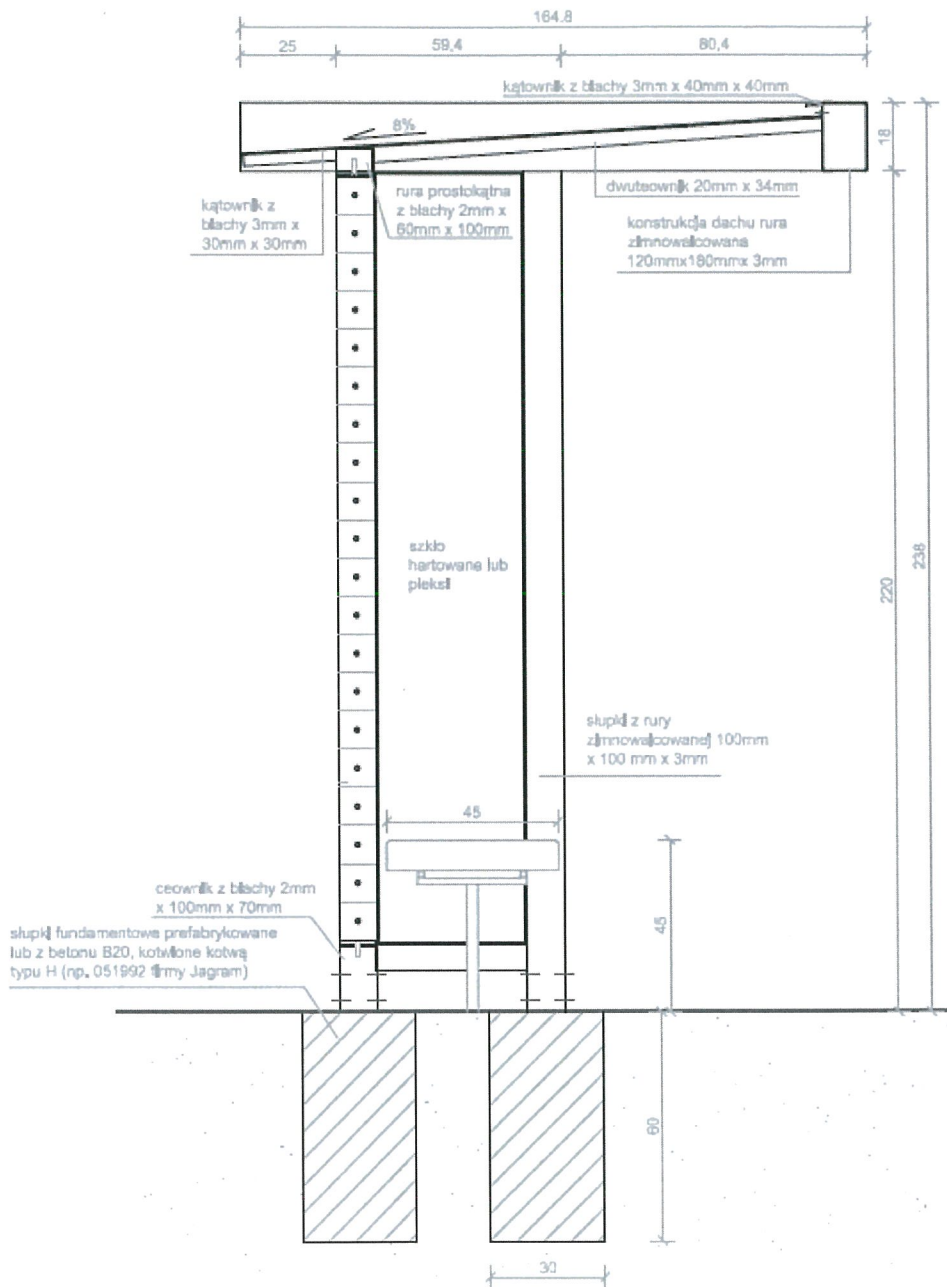
Wizualizacja wiaty



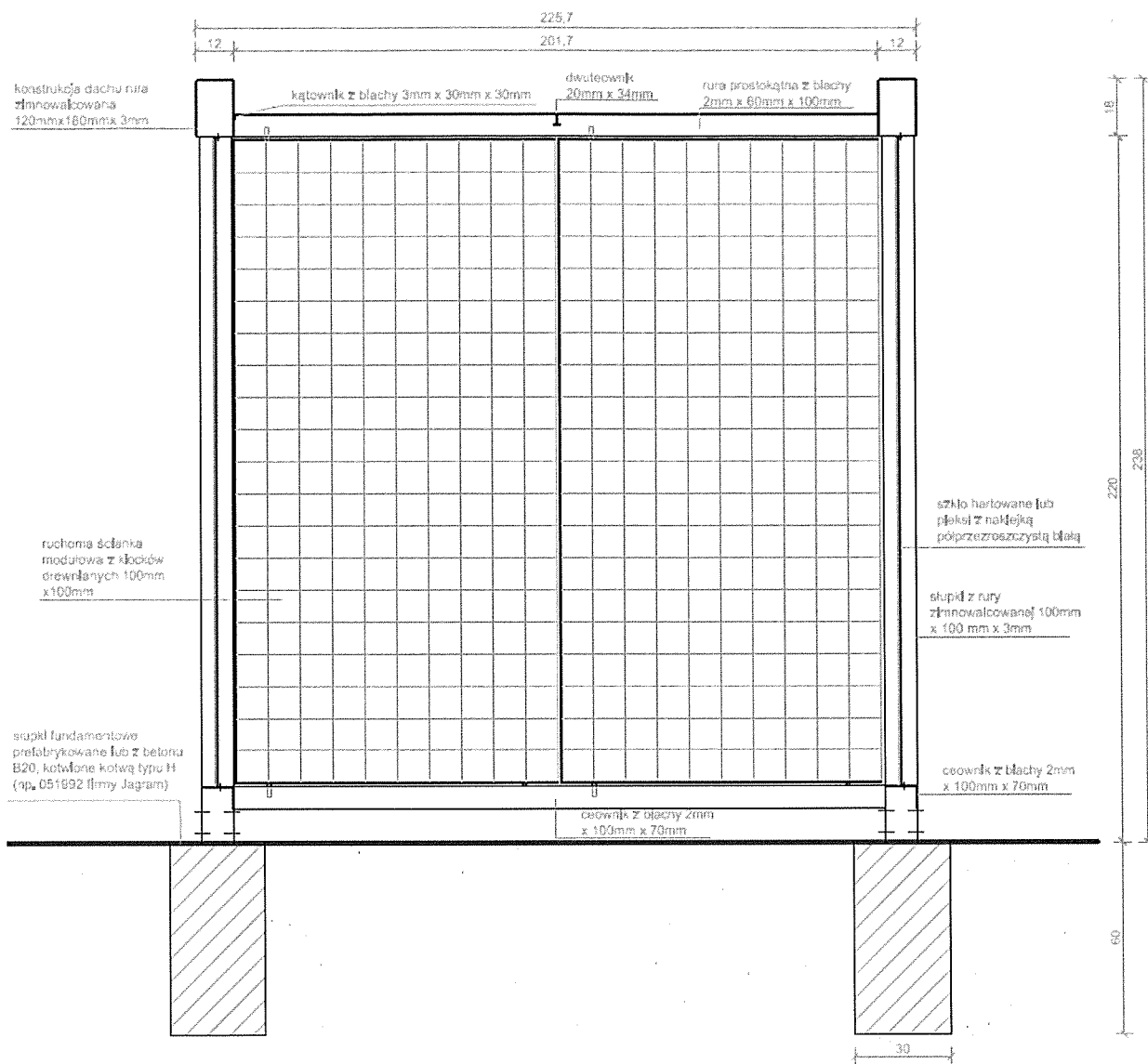
rzut ławki



rzut konstrukcji ławki

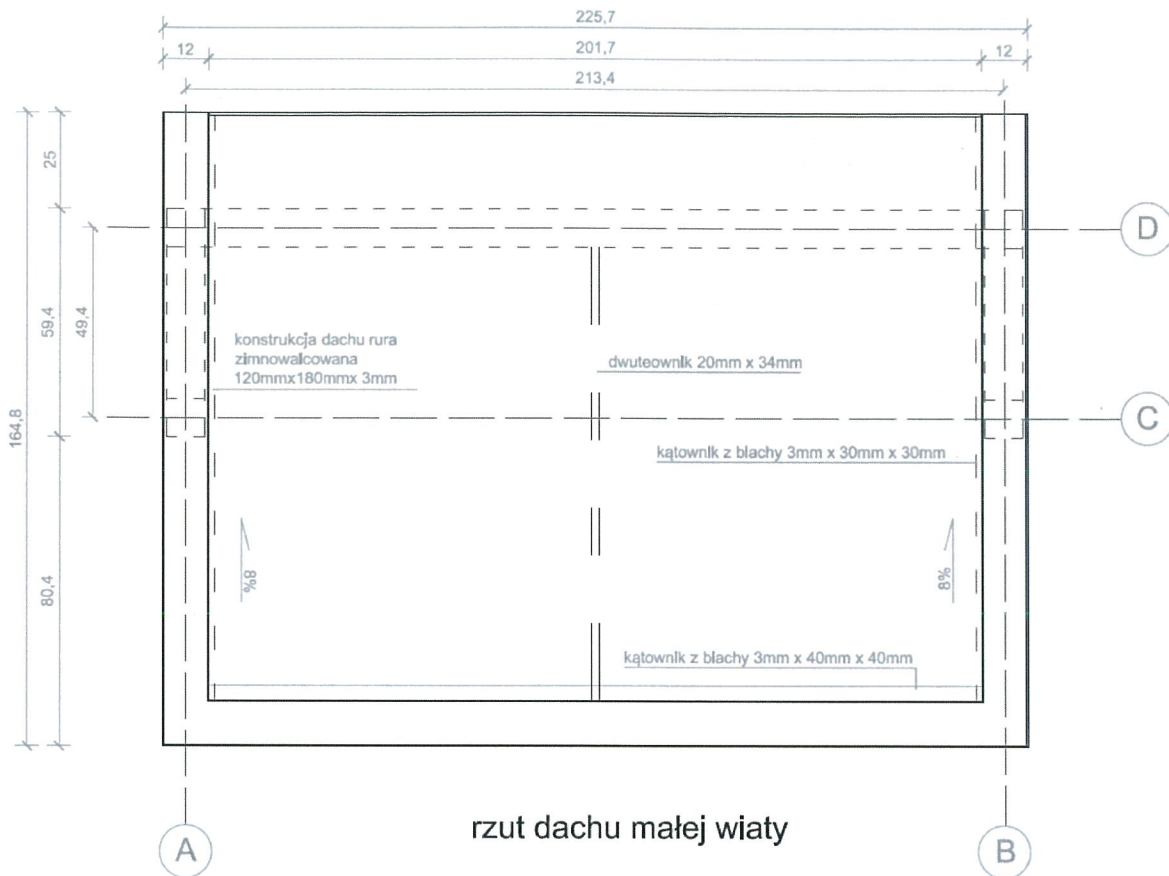


przekrój A-A małej wlaty



przekrój B-B małej wiaty

Handwritten signature or mark.



BURMISTRZ
Jacek Chrulski
mgr Jacek Chrulski