

<b>Jednostka projektowa:</b>	<p align="center"><b>GRANAT STUDIO KATARZYNA ANNA DĄBROWSKA</b>  15-333 Białystok ul. Zwierzyniecka 10 lok 6  668 177 515</p>
<p align="center"><b>PROJEKT WYKONAWCZY</b>  <b>ZAGOSPODAROWANIA TERENU</b>  <b>DO PROJEKTU ROZBUDOWY, PRZEBUDOWY I NADBUDOWY</b>  <b>ISTNIEJĄCEGO BUDYNKU PRZEDSZKOŁA</b>  <b>WRAZ Z INSTALACJĄ WENTYLACJI MECHANICZNEJ,</b>  <b>NA DZIAŁCE O NR EWID. GRUNTÓW 1117/1,</b>  <b>POŁOŻONEJ W OBR. GEOD. CZARNA BIAŁOSTOCKA,</b>  <b>GM. CZARNA BIAŁOSTOCKA</b></p>	
<b>Inwestor:</b>	<p>Gmina Czarna Białostocka  Ul. Traugutta 2  16-020 Czarna Białostocka</p>
<b>Adres Inwestycji:</b>	<p>ul. Torowa 26, 16-020 Czarna Białostocka  dz. nr 1117/1</p>
<p align="center">ZESPÓŁ PROJEKTOWY</p>	
<b>Architektura:</b>	<p>mgr inż. arch. <b>Andrzej Chwalibóg</b>  <b>upr. bud. Nr 166/76</b></p> <p>mgr inż. arch. Anna Niewińska  mgr inż. arch. wnętrz Blanka Zawistowska</p>
<p align="center"><b>Białystok 25.05.2016</b></p>	

## Spis treści

I.OPIS ZAGOSPODAROWANIA TERENU .....	3	
I.1 STAN ISTNIEJĄCY .....	3	
I.2 STAN PROJEKTOWANY .....	3	
I.3 BILANS TERENU.....	4	
I.4 PODŁĄCZENIA DO INFRASTRUKTURY TECHNICZNEJ.....	5	
I.5 UKŁAD KOMUNIKACYJNY .....	5	
I.6 OGRODZENIE.....	5	
II.ROZBIÓRKI.....	6	
II.1 ŚMIETNIK .....	6	
II.2 OGRODZENIE.....	6	
III.PLACE ZABAW.....	6	
III.1 Plac zabaw nr 1 .....	6	
III.2 Plac zabaw nr 2 .....	7	
III.3 Plac zabaw nr 3 .....	7	
IV.NASADZENIA.....	7	
IV.1 OGÓLNY OPIS.....	7	
IV.2 SPIS ROŚLIN.....	9	
V. CZĘŚĆ GRAFICZNA		
A1 PLANSZA ZAGOSPODAROWANIA TERENU	1:500	14
A2 SCHEMAT ROZMIESZCZENIA ROŚLIN	1:50	15
A3 PLAC ZABAW 1	1:10	16
A4 PLAC ZABAW 2	1:20	17
A5 PLAC ZABAW 3	1:10	18
A6 ŁAWKA	1:20	19
A7 KOSZ NA ŚMIECI	1:20	20
A8 GUMOWA PSZCZOŁA	1:20	21
A9 LABIRYNT	1:50	22
A10 KIWAK KURKA	1:20	23
A11 KARUZELA	1:20	24
A12 CYMBAŁKI	1:20	25
A13 HARFA	1:20	26
A14 BONGOS	1:20	27
A15 HUSTAWKA WAŻKA	1:20	28
A16 LOKOMOTYWA	1:50	29
A17 PLATFORMA	1:50	30
A18 ZESTAW ZABAWOWY	1:50	31
A19 LABIRYNT	1:50	32
A20 HUŚTAWKA	1:50	33
A21 ŚMIETNIK	1:50	34
A22 OGRODZENIE TERENU	1:20	35
A23 OGRODZENIE TERENU	1:20	36

## I. OPIS ZAGOSPODAROWANIA TERENU

DO PROJEKTU ROZBUDOWY, PRZEBUDOWY I NADBUDOWY ISTNIEJĄCEGO BUDYNKU PRZEDSZKOLA WRAZ Z INSTALACJĄ WENTYLACJI MECHANICZNEJ, NA DZIAŁCE O NR EWID. GRUNTÓW 1117/1, POŁOŻONEJ W OBR. GEOD. CZARNA BIAŁOSTOCKA, GM. CZARNA BIAŁOSTOCKA.

### I.1 STAN ISTNIEJĄCY

Teren opracowania stanowi działka nr 1117/1, położona przy ulicy Torowej 26 w Czarnej Białostockiej. Działka otoczona z trzech stron ulicami: Torową, Jastrzębią i Wiosenną, o nieregularnym kształcie, posiada minimalny spadek terenu w kierunku południowo – zachodnim. W części południowej spadek jest większy i dochodzi do 6% - teren łagodnie opada w kierunku północno - zachodnim, w większości porośnięty jest trawą. Posiada liczny drzewostan, drzewa iglaste – głównie sosny oraz niewiele młodych drzew liściastych.

Na opracowywanym terenie znajduje się budynek przedszkola objęty projektem, budynek śmietnika przeznaczony do rozbiórki, plac zabaw zawierający ekologiczne huśtawki, twierdze, zjeżdżalnie i inne urządzenia, przeznaczony do odświeżenia, przesunięcia i uzupełnienia o nowe elementy, a także ogrodzenie przeznaczone do wymiany i przesunięcia.

Budynek przedszkola usytuowany jest niemal równolegle do ulicy Torowej, w północnej części działki. Główne wejście do budynku jest zlokalizowane od strony ulicy Jastrzębiej i znajduje się od strony północno - zachodniej. Wejścia techniczne do strefy kuchni znajdują się od strony północnej, gdzie też zlokalizowany jest wjazd na działkę z ulicy Wiosennej. Przy zjeździe znajduje się śmietnik przeznaczony do rozbiórki.

Niemal cały teren działki oprócz utwardzonej strefy wejściowej, strefy obsługującej zaplecze kuchenne i techniczno – magazynowe i chodnika otaczającego budynek pokryty jest trawą i roślinnością. W części południowo - zachodniej, zachodniej i północnej tereny pokryte trawą zostały wykorzystane na place zabaw, zawierające piaskownice, ekologiczne huśtawki, twierdze, zjeżdżalnie i inne urządzenia.

Teren w całości jest ogrodzony, z racji na stan ogrodzenia planuje się jego rozbiórkę i budowę nowego. Aktualne ogrodzenie zlokalizowane jest częściowo na terenie wychodzącym poza granice działki, na której jest przedszkole, dlatego planuje się również jego przesunięcie i budowę w linii granicy działki, z lekkim przesunięciem (2m w południowym narożu w kierunku zachodnim).

W/w obiekty budowlane nie podlegają ochronie Konserwatora Zabytków.

## I.2 STAN PROJEKTOWANY

Projektowana inwestycja nie powoduje zmiany sposobu użytkowania terenu i nie koliduje z funkcją, stanowi jedynie jego kontynuację i uzupełnienie.

Budynek przedszkola planuje się powiększyć w kierunku wschodnim i południowym, nie przekraczając jednak zarysu istniejących tarasów.

Parking, z którego mogą korzystać osoby przyprowadzające dzieci do przedszkola znajduje się poza granicami działki bezpośrednio przy ulicy Wiosennej. Obok niego, w północnej części działki zlokalizowany jest wjazd na teren przedszkola dla pracowników. Obok zjazdu umiejscowiony jest śmietnik. Projektuje się lokalizację nowego śmietnika w miejscu istniejącego. Projektuje się także zwiększenie zakresu istniejącego utwardzenia terenu z tej strony budynku. Niemal wokół całego budynku przeprowadzony jest chodnik – planuje się zachować jego trasę, rozszerzając ją dodatkowo o brakujące połączenia z projektowanym dodatkowym wejściem do budynku oraz z utwardzeniem przy wjeździe dla pracowników. Projektuje się także fragment chodnika prowadzący do dodatkowej furtki.

Projektowane zagospodarowanie terenu obejmuje rozbiórkę budynku śmietnika, tarasów i schodów zewnętrznych, ( Istniejące tarasy zostaną włączone w przestrzeń budynku ) budowę nowego śmietnika, przesunięcie lokalizacji i budowa nowego ogrodzenia oraz przesunięcie i odnowienie placów zabaw w granice nowego ogrodzenia.

Wejście główne do budynku pozostanie w miejscu istniejącego, od strony ulicy Jastrzębiej. Planuje się budowę dodatkowego wyjścia ewakuacyjnego, pochylni dla niepełnosprawnych i schodów w południowej części budynku. Od furtki do wejścia głównego chodnik istniejący.

W celu uatrakcyjnienia przestrzeni zewnętrznej przedszkola planowane są nowe nasadzenia roślin w bezpośrednim sąsiedztwie rozbudowywanego budynku oraz modernizacja placów zabaw.

Projektowane są trzy place zabaw, dwa małe place zabaw na nawierzchni piaszczystej i jeden duży plac zabaw na nawierzchni trawiastej.

Nie planuje się zmian w zakresie ukształtowania terenu.



### I.3 BILANS TERENU

– Powierzchnia opracowania	5149,22 m <sup>2</sup>	100,00%
----------------------------	------------------------	---------

#### Bilans terenu stanu istniejącego:

– Powierzchnia zabudowy	943,35 m <sup>2</sup>	18,32 %
– Schody zewnętrzne i tarasy	383,68 m <sup>2</sup>	7,45 %
– Nawierzchnie utwardzone	482,86 m <sup>2</sup>	9,38 %
– Nawierzchnie biologicznie czynne	3339,33 m <sup>2</sup>	64,85 %

#### Bilans terenu projektowanego:

– Powierzchnia zabudowy po rozbudowie	1283,66 m <sup>2</sup>	24,93 %
– Schody zewnętrzne i pochylnie	123,33 m <sup>2</sup>	2,40 %
– Nawierzchnie utwardzone	690,30 m <sup>2</sup>	13,40 %
– Nawierzchnie biologicznie czynne	3051,93 m <sup>2</sup>	59,27 %

### I.4 PODŁĄCZENIA DO INFRASTRUKTURY TECHNICZNEJ

#### Podłączenia na dotychczasowych warunkach:

- zaopatrzenie w wodę – w oparciu o rozbudowę i przebudowę istniejącej instalacji wewnętrznej w budynku;
- odprowadzenie ścieków – w oparciu o rozbudowę i przebudowę istniejącej instalacji wewnętrznej w budynku;
- podłączenie do sieci energetycznej – na dotychczasowych warunkach;
- zaopatrzenie w energię ciepłą – z węzła ciepłego,
- odprowadzanie wód opadowych – powierzchniowo na teren nieutwardzony działki;
- gospodarka odpadami – odpady komunalne gromadzone będą na terenie przedmiotowej działki, w pojemnikach służących do czasowego gromadzenia odpadów, usytuowanych w miejscu zlokalizowanym zgodnie z przepisami.

### I.5 UKŁAD KOMUNIKACYJNY

Obsługa komunikacyjna pozostaje bez zmian - połączenie z drogą publiczną poprzez działkę drogową o nr ewid. 1100 istniejącym zjazdem.

Miejsca parkingowe pozostają istniejące zlokalizowane w pasie drogi przy ul. Wiosennej.

### I.6 OGRODZENIE

Projektuje się ogrodzenie z paneli systemowych ocynkowanych lakierowanych proszkowo w kolorze grafitowym o wysokości 150cm z podmurówką z betonowych prefabrykowanych płyt lub z podmurówką betonową wylewaną. Panele z drutu  $\varnothing$  5mm,

umieszczone na słupkach 60x40mm, z zastosowaniem obejm metalowych, szerokość paneli 250 cm, wg załącznika graficznego.

Strefy wejściowe na teren przedszkola (brama i furtki) wykonane w systemie ramowym, na podmurówce betonowej wylewanej. Ramy, słupki i profile proste wypełniające wykonane z profili prostokątnych w kolorze grafitowym, wg załącznika graficznego.

## II. ROZBIÓRKI

Na terenie działki znajdują się elementy zagospodarowania przeznaczone do usunięcia. Należy do nich budynek śmietnika o niewystarczających dla potrzeb przedszkola rozmiarów, istniejące ogrodzenie, a także elementy budynku podlegającego rozbudowie wraz ze schodami zewnętrznymi i tarasami.

Rozbiórka prowadzona będzie metodą tradycyjną zgodnie z Rozporządzeniem Min. Bud. i Przem. Mat. Bud. z dn. 28.03.1972 r. w sprawie bezpieczeństwa i higieny pracy przy wykonywaniu robót budowlano - montażowych i rozbiórkowych (Dz. U. Nr 13 poz. 93) pod nadzorem kierownika budowy po przeszkoleniu pracowników na stanowisku pracy w zakresie obowiązujących przepisów BHP.

Odwóz gruzu na wysypisko.

W/w obiekty budowlane nie podlegają ochronie Konserwatora Zabytków.

### II.1 ŚMIETNIK

Śmietnik o wymiarach ok. 5 x 3,2 m<sup>2</sup>, murowany, z zadaszeniem dwuspadowym z blachy umieszczonym na słupkach stalowych.

### II.2 OGRODZENIE

Ogrodzenie na podmurówce, panele ogrodzeniowe z ramy z kątowników stalowych z siatką, rozmieszczone pomiędzy słupkami o przekroju okrągłym.

## III. PLACE ZABAW

Projektowane są trzy place zabaw, dwa małe place zabaw na nawierzchni piaszczystej i jeden duży plac zabaw na nawierzchni trawiastej.

### III.1 Plac zabaw nr 1

Powierzchnia placu zabaw 75,37 m<sup>2</sup>

Nawierzchnia – piasek

Projektowane elementy placu zabaw:

- kiwak kurka
- gumowa pszczoła
- labirynt

Przy placu zabaw projektuje się dwie ławki i jeden kosz na śmieci.

### III.2 Plac zabaw nr 2

Powierzchnia placu zabaw 1268,71 m<sup>2</sup>

Nawierzchnia trawiasta

Projektowane elementy placu zabaw:

- huśtawka ważka
- huśtawka dwuosobowa
- cymbałki
- karuzela
- dwie piaskownice ( istniejące )
- lokomotywa ( istniejąca lub nowa )
- platforma do balansowania
- 3 drewniane domki
- duży zestaw zabawowy

Przy placu zabaw projektuje się pięć ławek i dwa kosze na śmieci.

### III.3 Plac zabaw nr 3

Powierzchnia placu zabaw 186,07 m<sup>2</sup>

Nawierzchnia – piasek

Projektowane elementy placu zabaw:

- kiwak kurka
- labirynt
- huśtawka ważka
- cymbałki
- harfa
- bongos
- huśtawka dwuosobowa

Przy placu zabaw projektuje się dwie ławki i dwa kosze na śmieci.

## IV. NASADZENIA

### IV.1 OGÓLNY OPIS

W celu uatrakcyjnienia przestrzeni zewnętrznej przedszkola planowane są nasadzenia roślin w bezpośrednim sąsiedztwie rozbudowywanego budynku.

Nasadzenia projektuje się w formie żywopłotów wzdłuż fragmentów ogrodzenia i rabat żwirowych. Żywopłoty z Żywotnika zachodniego 'Sunkist' w miejscach słonecznych i Żywotnika Zachodniego 'Smaragd' w miejscach cienistych. Żywopłot najlepiej zakładać wczesną jesienią. Wcześniej należy odpowiednio przygotować teren pod sadzenie. Podłoże należy przekopać i oczyścić. Dołki pod rośliny wykopuje się w odległości minimum 50–70 cm od ogrodzenia. Powinny być znacznie większe (nawet dwukrotnie) od bryły korzeniowej.

Rabaty żwirowe głównie z iglaków płożących (Jałowiec rozestany 'Bonin Isles', Mikrobiota Syberyjska, Jałowiec pospolity 'Depressa Aurea' ,) średnich - Cyprysik japoński 'Tsatsumi' oraz Rododendronów ( Rododendron 'HACHMANN'S CHARMANT', Rododendron 'Fastuosum Flore Pleno', Rododendron 'HACHMANN'S FEUERSCHEIN', Rododendron 'Bernstein').

Pozostałe rośliny których nasadzenia zostały zaprojektowane to :

Magnolia Siebolda, Berberys Thunberga 'Bagatelle', Budleja Dawida, Lilak drobnolistny 'Superba', Jodła kalifornijska.

Przygotowanie rabaty żwirowej:

Należy zaznaczyć obrys planowanej rabaty (na przykład za pomocą gumowego węża), a następnie zdjąć w tym miejscu darni i warstwę ziemi na głębokość około 5 centymetrów. Glebę spulchnić i usunąć z niej wszelkiego rodzaju chwasty, a także większe kamienie i inne zanieczyszczenia. Brzegi wykopu zabezpieczyć obrzeżem z kostki betonu prasowanego, aby żwir nie mieszał się z sąsiadującą glebą. Następnie ziemię należy wyrównać i podlać, aby osiadła, nie ubijać jej zbyt mocno.

W przygotowanym wykopie ułożyć włókninę, lub folię ściołkującą, wykonaną ze specjalnego materiału przepuszczalnego dla wody i powietrza a zarazem ograniczającego rozwój chwastów.

W miejscach, gdzie mają rosnąć rośliny naciąć folię na krzyż, tworząc nacięcie niewiele większe od średnicy doniczek. W miejscach nacięcia odchylić rogi folii i wykopać dołki trochę większe od doniczek z roślinami przygotowanymi do posadzenia. W dołki należy wsypać żyzną ziemię ogrodową o odczynie odpowiadającym wymaganiom sadzonej rośliny ( pod rododendrony ziemię wymieszaną z torfem). W tak przygotowaną ziemię posadzić rośliny , wyprostować rogi folii nad korzeniami i zasypać 3- 5 cm warstwą żwiru, lub białego grys. Rabatę można urozmaicić większymi kamieniami.

W pierwszych miesiącach po założeniu rabaty należy regularnie usuwać chwasty w miejscach posadzenia roślin. Po rozrośnięciu się roślin chwasty nie powinny stanowić już problemu.

W podobny sposób należy przygotować ziemię pod żywopłoty, żywotniki również posadzić pod włókniną i obsypać żwirem.

## IV.2 SPIS ROŚLIN

NR	NAZWA	WYS.	ŚREDN.	ILOŚĆ SZTUK	OKRES KWITNIE-NIA	OPIS ROŚLINY
1	Magnolia Siebolda	2-4 m		3	VI-VIII	<p><b>Magnolia Siebolda</b> to ozdobny z kwiatów krzew liściasty z rodziny magnoliowatych <i>Magnoliaceae</i>. Dorasta do 2–4 m wysokości.</p> <p>Liście są jajowate, mają około 12 cm długości, są niebieskawo-zielone, pod spodem szarawe, jesienią przebarwiają się na żółto. Kwitnie stopniowo od czerwca do końca sierpnia.</p> <p><b>Dekoracyjne białe, delikatnie pachnące kwiaty</b> o średnicy 7–10 cm mają kształt odwróconej czarki i zwisają na długich (3–6 cm) szypułkach.</p> <p>Magnolia Siebolda <b>najlepiej rośnie na stanowiskach półcienistych</b>, w miejscach zacisznych. Wymaga gleb żyznych, próchnicznych, wilgotnych, przepuszczalnych, o lekko kwaśnym odczynie.</p>
3	Jodła Kalifornijska	do 12 m	do 3m	2		<p><b>Duże, silnie rosnące drzewo</b> o pięknym, regularnym, <b>stożkowym pokroju</b>, osiągające w wieku 30 lat około 10-12 m wysokości.</p> <p>Igły długie (do 8 cm), <b>niebieskozielone</b>, szablsto wygięte ku górze. Jodła o bardzo małych wymaganiach glebowych i środowiskowych.</p> <p>Dobrze rośnie nawet na suchych, piaszczystych glebach oraz w warunkach miejskich. Pięknie prezentuje się w dużych ogrodach, zieleni osiedlowej i w parkach.</p>
4	Berberys Thunberga 'Bagatelle'	Max 0,4 m	do 0,6 m	7		<p>Wolnorosnący, karłowaty krzew o pokroju płasko kulistym i ostrych cierniach. Dorasta do 0,4 m wys.</p> <p>Liście brązowoczerwone, jesienią przebarwiają się szkarłatny. Kwiaty żółte, V. Wymaga stanowiska słonecznego, gleby od całkiem kwaśnej do umiarkowanie alkalicznej. Odporny na niskie temperatury i silne wiatry. Nadaje się na rabaty, obwódki i do ogrodów skalnych.</p>
5	Rhododendron 'Bernstein'	1,1 m	1,6 m	2	V - VI	<p>Kwaśnolubny krzew o zimozielonych liściach i zwartej koronie; ozdobny z dużych, jasnobursztynowożółtych dzwonkowatych</p>

						kwiatów o śr.5-8cm .Zalecany do nasadzeń pojedynczych i grupowych,w połączeniu z krzewami iglastymi.
5a	Rododendron 'HACHMANN'S FEUERSCHEIN'	1,2 m	1,4 m	4	V - VI	Zimozielony, zwarty krzew o pokroju półkulistym. Po 10 latach dorasta do 1,2m wysokości i 1,4 m szerokości. Liście eliptyczne i ciemnozielone. Kwiaty wiśniowoczerwone, bardzo trwałe, lejkwate, od 7 do 8,5 cm średnicy, zebrane po 12-15 sztuk w efektowne, gęste i kuliste kwiatostany. Kwitnie od końca maja do połowy czerwca.  Wymaga stanowisk półcienistych lub zacienionych oraz gleb kwaśnych, umiarkowanie wilgotnych i próchnicznych. Odmiana dość mrozoodporna, na stanowiskach zacisznych i osłoniętych wytrzymuje mrozy do -26 st. C. Polecana do nasadzeń w ogrodach pojedynczo lub w towarzystwie innych zimozielonych różaneczników i azalii
5b	Rododendron 'Fastuosum Flore Pleno'	1,4 m	1,6 m	6	V - VI	Kwaśnolubny krzew o zimozielonych liściach i luźnej koronie;ozdobny z dużych ,jasnofioletowych z pięknym ciemnofioletowym rysunkiem .Zalecany do nasadzeń pojedynczych i grupowych,w połączeniu z krzewami iglastymi.  <b>Wymagania:</b> zaleca się sadzenie na glebach przepuszczalnych ,żyźnych ,próchnicznych ,z dodatkiem torfu ,umiarkowanie wilgotnych i wolnych od chwastów(pH gleby:4-5).Stanowisko cień- półcień ,kwitnie na przełomie maja -czerwca,po 20 latach osiąga do 140cm wysokości i 160cm średnicy.Bardzo obficie kwitnąca odmiana i cenna odmiana ze względu na bardzo wysoką mrozoodporność sięgającą do (>-27°C) zalecana do uprawy nawet dla centralnej i wschodniej Polski.
5c	Rododendron 'HACHMANN'S CHARMANT'	1,0 m	1,4 m	8	V - VI	Zimozielony krzew o średniej sile wzrostu. Pokrój kępiasty. Po 10 latach osiąga 1 m wysokości i 1,40 m szerokości. Liście błyszczące, ciemnozielone.  Kwiaty rubinoworóżowe z dużym, winnoczerwonym rysunkiem. Brzegi płatków lekko pofalowane. Kwitnie na przełomie maja i czerwca.  Wymaga gleby próchnicznej, kwaśnej. Preferuje stanowisko półcieniste, ponieważ w letnie, słoneczne i upalne dni liście mogą być przypalone przez słońce. Roślina polecana do ogródków przydomowych, parków oraz ogrodów wrzosowiskowych. Mrozoodporność do -24 st. C.
7a	Lilak drobnoolistny 'Superba'	do 1,5m	do 1,5m	10	V	<b>Lilak drobnoolistny 'Superba'</b> to nieduży, rozłożysty krzew o cienkich pędach, dorastający do 1,5 m wysokości i podobnej szerokości. Liście tej odmiany lilaka drobnoлистnego są małe, owalnego kształtu. <b>Lilak drobnoolistny 'Superba'</b> kwitnie w maju. Po głównym, majowym kwitnieniu, pojedyncze kwiaty

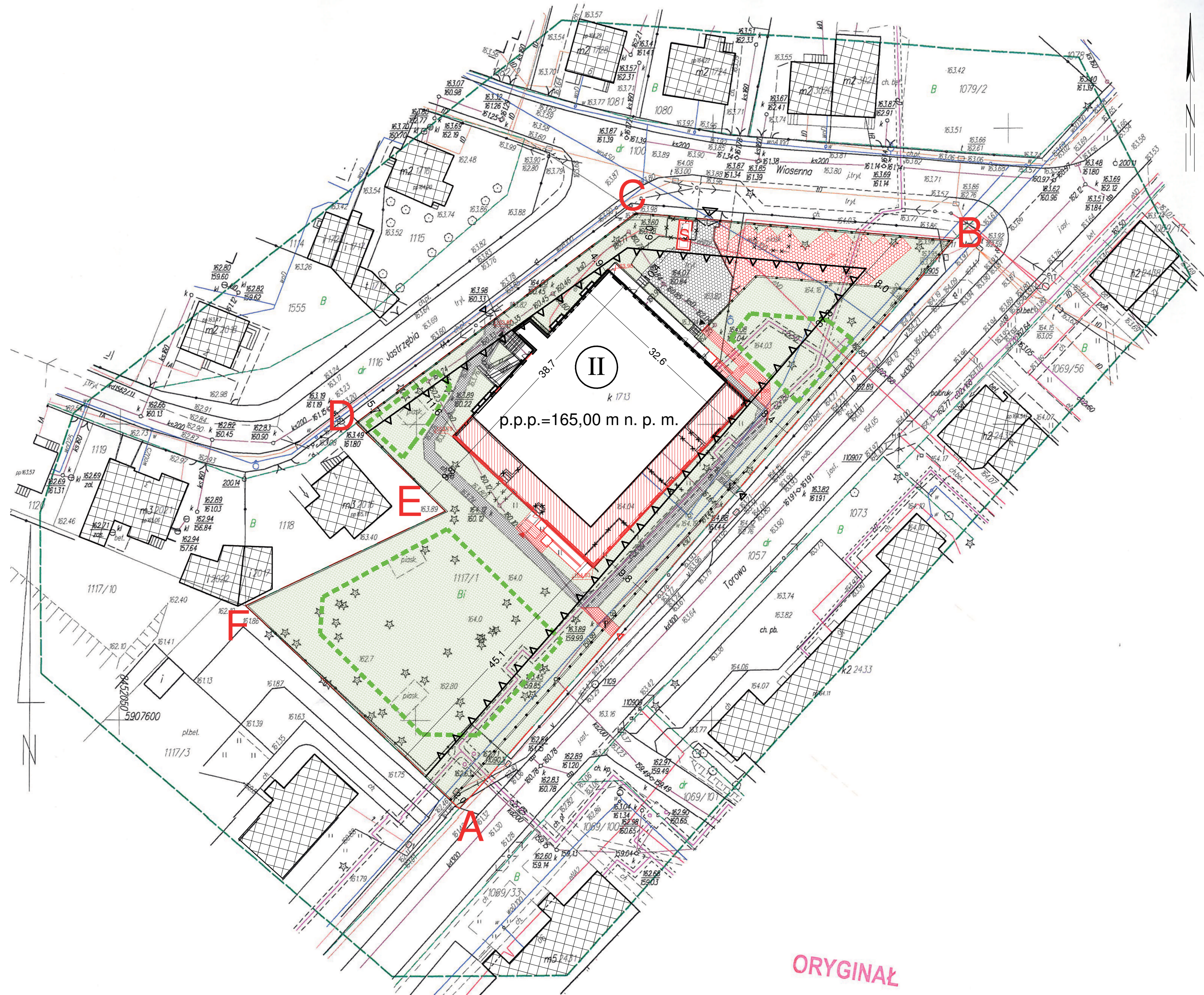
						potrafią pojawiać się aż do września. Kwiaty w pąku mają kolor różowoczerwony, a rozwinięte są jaśniejsze - lilioworóżowe. Kwiaty lilaka drobnolistnego 'Superba' wydzielają intensywny, piękny zapach. Kwiaty są zebrane w wiechy.
7b	Budleja Dawida (krzew, który bardzo lubią motyle)	2-3m	Ok 1,5m	4	Koniec lata (4-6 tygodni)	<p><b>Typ rośliny</b> :Krzew liściasty zrzucający liście</p> <p><b>Wysokość</b>:Duży, rozłożysty krzew dorastający do 2 + 3 m.</p> <p><b>Ozdoba rośliny</b>:Wydłużone kwiatostany przypominające wiechy liliaka. Kwiatostany umieszczone są na końcach długich pędów, które wyginają się łukowato pod ich ciężarem. Kolor kwiatów jest najczęściej fioletowy z pomarańczową gardzielą ale są też odmiany o kwiatach białych, różowych, niebieskich czy czerwonych. Liście budleji przypominają kształtem liście wierzby ale są większe. Od spodu pokryte białym filcem. Budleja Dawida jest krzewem, który bardzo lubią motyle</p>
12	Jałowiec pospolity 'Depressa Aurea'	20-50 cm	ok 2 m	22		<p><b>Jałowiec pospolity 'Depressa Aurea'</b> to niski krzew iglasty o pokroju horyzontalnym, dorastający do 20–50 cm wysokości i 1,5 m szerokości. Krzew ma charakterystyczne zagłębienie pośrodku, pędy są równo, promieniście rozłożone. Młode pędy są intensywnie żółte (wiosną), z wiekiem zmieniają kolor na żółto-brązowy. Krótkie igły są złocistożółte (zimą żółtobrązowe).</p> <p><b>Jałowiec pospolity 'Depressa Aurea'</b> ma niewielkie wymagania wilgotnościowe. Podłoże powinno mieć odczyn kwaśny. Dobrze rośnie na stanowiskach słonecznych. <u>Strefa mrozoodporności 5a.</u></p>
13	Mikrobiota Syberyjska	do 50 cm	ok 2 m	17		<p><b>Mikrobiota syberyjska</b> to roślina dwupienna. Kwiaty są niepozorne, ukryte wśród liści. Szyszczki żeńskie osadzone na krótkich, bocznych gałązkach, drobne (6x3 mm), złożone z 2–4 łusek, łuski górnej pary z odgiętymi wyrostkami. Każda z szyszek zawiera dwa zalążki, ale po zapyleniu i zapłodnieniu tylko jeden z nich rozwija się w kuliste, brązowe, bezskrzydłe nasiono. W dojrzałych szyszkach łuski są szeroko rozchylone, ukazując dobrze widoczne nasiono.</p> <p><b>Mikrobiota syberyjska</b> najlepiej rośnie na słonecznych, wilgotnych stanowiskach, na żyznych, przepuszczalnych glebach o odczynie obojętnym lub lekko kwaśnym. W miejscach nieco bardziej suchych lepiej będzie rosła w półcieniu i w cieniu, gdzie gleba nie przesyca tak szybko, bo jest to roślina wrażliwa na niedobór wody i cierpi w okresie suszy. W polskich warunkach klimatycznych jest całkowicie odporna na mróz. <u>Strefa mrozoodporności 3.</u></p>

14	Jałowiec rozesłany 'Bonin Isles'	do 20 cm	ok 1,5 m	21	<p><b>Jałowiec rozesłany 'Bonin Isles'</b> to niski (karłowaty), wolnorosnący <b>krzew iglasty</b> (w wielu 10 lat osiąga 20 m wysokości i około 1,5 m średnicy) o płożącym pokroju. Ta odmiana jest wyjątkowo podobna do odmiany 'Nana', choć różni się od niej nieco silniejszym wzrostem. Pędy tej odmiany są pełzające, sztywne, silnie przylegające do podłoża. Igły jałowca rozesłanego 'Bonin Isles' są krótkie i zielononiebieskie.</p> <p><b>Jałowiec rozesłany 'Bonin Isles'</b> ma małe wymagania glebowe (może rosnąć na glebie piaszczystej) i wilgotnościowe. Najlepiej rośnie na stanowisku słonecznym. Podłoże powinno mieć kwaśny odczyn.</p> <p>Odmiana polecana jest szczególnie do małych ogrodów jako roślina okrywowa oraz do ogrodów skalnych i alpinariów. Często produkuje się ją w formie piennej, jako roślinę pojemnikową. <u>Strefa mrozoodporności 6B.</u></p>
15	Żywotnik zachodni 'Sunkist'	do 4 m	do 90 cm	110	<p><b>Żywotnik zachodni 'Sunkist'</b> to zimozielony krzew iglasty o pokroju szerokostożkowym i średnio silnym wzroście. Ten zwarty krzew dorasta do 4 m wysokości (roczny przyrost wynosi około 10 cm). Igły żywotnika zachodniego 'Sunkist' są złocistożółte cały rok.</p> <p>Stanowisko dla tej odmiany żywotnika powinno być słoneczne, a gleba żyzna, wilgotna, o odczynie kwaśnym.</p> <p><b>Żywotnik zachodni 'Sunkist'</b> jest w pełni mrozoodporny.</p> <p>Odmiana żywotnika zachodniego polecana do sadzenia w ogrodach przydomowych jako soliter albo w grupach, także do kompozycji wielogatunkowych z iglaków. Znakomicie nadaje się także na żywopłoty i szpalery. Polecana do sadzenia na cmentarzach. Można uprawiać ją w pojemnikach.</p>
16	Żywotnik zachodni 'Smaragd'	2 - 3 m	do 60 cm	39	<p>Żywotnik zachodni 'Smaragd' to odmiana zimozielonej rośliny iglastej, należącej do rodziny cyprysowatych (Cupressaceae). Jedna z najbardziej rozpowszechnionych form żywotnika, przeznaczona na żywopłoty nieformowane.</p> <p>Żywotnik zachodni 'Smaragd' osiąga 2-3m wysokości. Charakteryzuje się średnią siłą wrostu i tworzy niemalże idealnie stożkową, zwartą koronę z krótkimi konarami. Kora na pniu i konarach łuszczy się długimi, wąskimi pasmami, przybiera barwę czerwonobrązową lub ciemnobrązową.</p> <p>Drewno żywotnika jest lekkie i miękkie, o jasnej, żółtawej barwie, jednak, pomimo braku żywicy, jest ono niezwykle trwałe i odporne na gnicie (bardziej niż drewno dębu).</p>



					Silnie spłaszczone, rozgałęzione gałązki są żywozielone i nie brunatnieją na zimę.
17	Cyprysyk japoński 'Tsatsumi'	do 50 cm	ok 50 cm	10	<p><b>Cyprysyk japoński 'Tsatsumi Gold'</b> najlepiej rośnie na stanowisku słonecznym, w półcieniu będzie rósł gorzej, a jego igły stracą złotawy kolor.</p> <p>Cyprysyk japoński 'Tsatsumi Gold' lubi gleby żyzne, przepuszczalne, ale lekko wilgotne (jest wrażliwy na suszę). Ziemię wokół rośliny warto ściółkować korą, która zapobiega rozwojowi chwastów i zatrzymuje wodę w glebie.</p> <p><b>Cyprysyk japoński 'Tsatsumi Gold'</b> ze względu na swój powolny wzrost i dekoracyjny wygląd doskonale nadaje się do małych ogrodów oraz do uprawy w donicach, wymaga wtedy jednak częstszego podlewania i zabezpieczenia donicy na zimę.</p>





**LEGENDA:**

- A-D GRANICE OPRACOWANIA
  - V NIEPRZEKACZALNA LINIA ZABUDOWY
  - II ILOŚĆ KONDYGNACJI
  - BUDYNEK ROZBUDOWYWANY
  - BUDYNEK - CZĘŚĆ DOBUDOWYWANA
  - BUDYNKI SĄSIEDNIE
  - POWIERZCHNIA BIOLOGICZNIE CZYNNA
  - ISTNIEJĄCA NAWIERZCHNIA UTWARDZONA (TRYLINKA) DO REMONTU
  - ISTNIEJĄCA NAWIERZCHNIA UTWARDZONA (POLBRUK) DO REMONTU
  - ▶ WEJŚCIA DO BUDYNKU
  - ▷ WEJŚCIA NA TEREN DZIAŁKI
  - ▷ WJAZD NA TEREN DZIAŁKI
  - × × ELEMENTY LIKWIDOWANE
  - × × ELEMENTY WYBURZANE
- PROJEKTOWANE:
- ▶ WEJŚCIA DO BUDYNKU
  - ▷ WEJŚCIA NA TEREN DZIAŁKI
  - NAWIERZCHNIE UTWARDZONE:
  - TRYLINKA
  - POLBRUK
  - PROJEKTOWANE BUDYNKI
  - OBSZAR PLACU ZABAW
  - OGRODZENIE
  - / - BRAMA WJAZDOWA
  - \ - FURTKA
  - S - WIATA SMIEŃNIKOWA

ORYGINAŁ

**Informacja o punktach osnowy I-III klasy:**

<p><b>200202_4</b> Czarna Białostocka</p> <p><b>0044</b> Czarna Białostocka</p> <p><b>8.197.15.11.1.3</b></p> <p>Układ wysł.: Kronsztadt 60 PLWC: 2000 (8)</p>	<p><b>MAPA DO CELÓW PROJEKTOWYCH</b></p> <p>Skala 1:500</p> <p>Polowidacja site, ze niniejszym dokumentem została opracowana w wyniku prac geodezyjnych i kartograficznych, których rezultaty zawiera operat techniczny wpisany do ewidencji materiałów państwowego zasobu geodezyjnego i kartograficznego</p> <p>Organ prowadzący państwowy zasób geodezyjny i kartograficzny</p> <p>Identyfikator ewidencyjny materiału zasobu operatu technicznego</p> <p>Data wpisania operatu technicznego do ewidencji materiałów zasobu</p> <p>Imię, nazwisko i podpis osoby reprezentującej organ</p> <p><b>2 0 STY. 2016</b></p> <p><b>Z up. STAROSTY</b></p> <p><b>mgr inż. Krystyna Jabłonowska</b> Inspektor w Wydziale Geodezji, Kartografii i Nieruchomości</p>	<p>Data opracowania mapy: 15.01.2016 r.</p> <p><b>P.U.G.i.K. "METR"</b> inż. Wojciech Robert Mojsak 16-070 Choroszcz, Dąbkie-Kolonia 7E tel. biuro 085/653-38-44 NIP 542-174-98-21</p> <p><b>mgr inż. Wojciech Robert Mojsak</b> GEODETA UPRAWNIONY Uprawnienie nr 15993 16-070 Choroszcz, Dąbkie-Kolonia 7E Informacja o czynnościach: Nr rob. 671/2015</p>
--	---	--

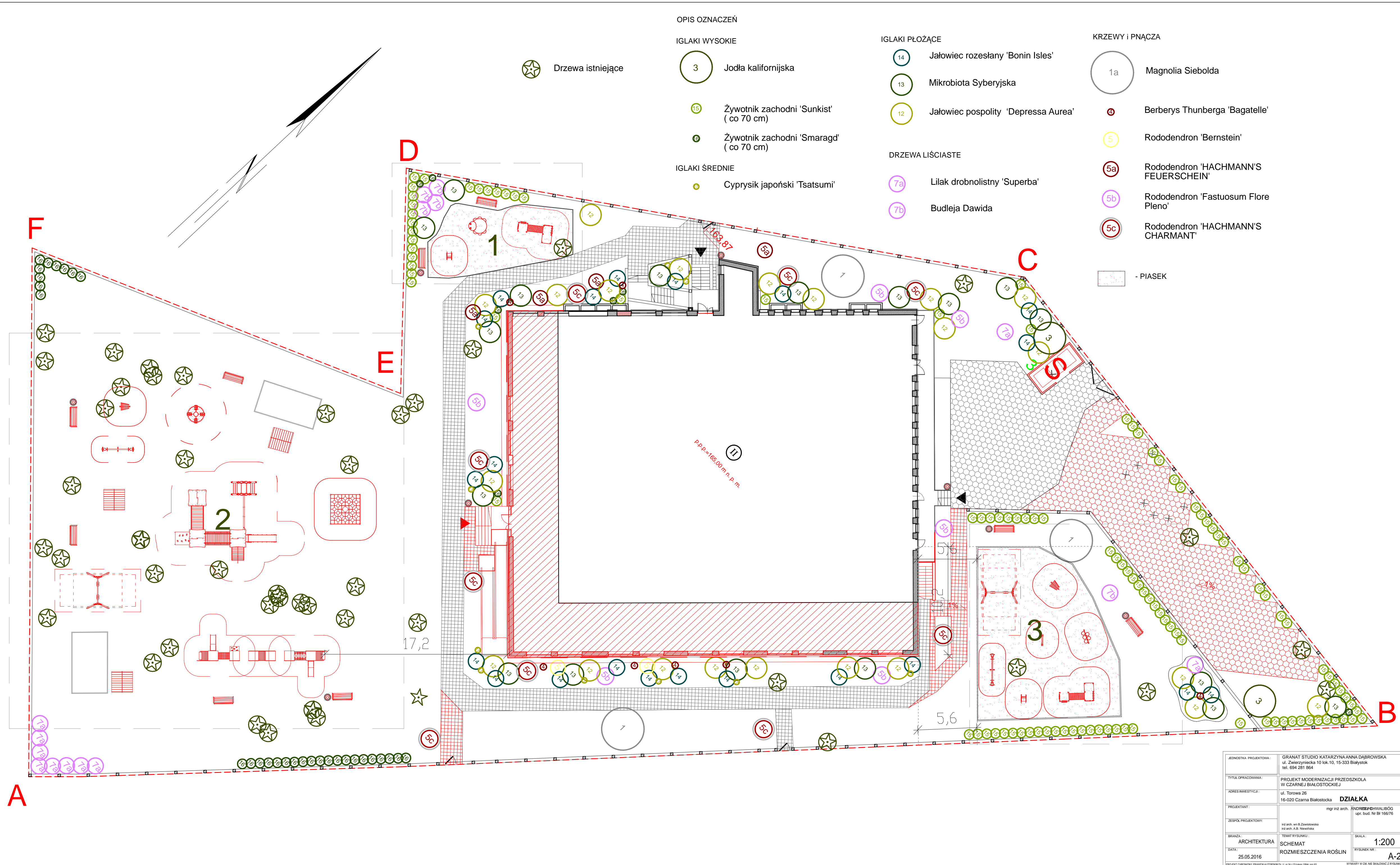


<b>BILANS TERENU:</b>	
-POWIERZCHNIA OPRACOWANIA:	5149,0 m <sup>2</sup> 100,0 %
<b>BILANS TERENU STANU ISTNIEJĄCEGO:</b>	
-POWIERZCHNIA ZABUDOWY	943,35 m <sup>2</sup> 18,32 %
-SCHODY ZEWNĘTRZNE I TARASY	383,68 m <sup>2</sup> 7,45 %
-NAWIERZCHNIE UTWARDZONE	482,86 m <sup>2</sup> 9,38 %
-NAWIERZCHNIE BIOLOGICZNIE CZYNNE	3339,11 m <sup>2</sup> 64,85 %
<b>BILANS TERENU PROJEKTOWANY:</b>	
-POWIERZCHNIA ZABUDOWY PO ROZBUDOWIE	1283,66 m <sup>2</sup> 24,93 %
-SCHODY ZEWNĘTRZNE I POCHYLNI	123,33 m <sup>2</sup> 2,40 %
-NAWIERZCHNIE UTWARDZONE	690,30 m <sup>2</sup> 13,40 %
-NAWIERZCHNIE BIOLOGICZNIE CZYNNE	3051,71 m <sup>2</sup> 59,27 %

JEDNOSTKA PROJEKTOWA:	GRANAT STUDIO KATARZYNA ANNA DĄBROWSKA ul. Zwierzyniecka 10 lok.6, 15-333 Białystok tel. 694 281 864		
TYTUL OPRACOWANIA:	PROJEKT ROZBUDOWY, PRZEBUDOWY I NADBUDOWY ISTNIEJĄCEGO BUDYNKU PRZEDSZKOLA, WRAZ Z INSTALACJĄ WENTYLACJI MECHANICZNEJ		
ADRES INWESTYCJI:	ul. Torowa 26, 16-020 Czarna Białostocka dz. nr 1117/1		
PROJEKTANT:	mgr inż. arch. ANDRZEJ CHWAŁIBÓG upr. bud. Nr BI 166/76	PODPIS:	
ZESPÓŁ PROJEKTOWY:	mgr inż. arch. Anna B. Niewińska mgr inż. arch. wn Blanka Zawistowska		
BRANŻA:	ARCHITEKTURA	TEMAT RYSUNKU:	ZAGOSPODAROWANIE TERENU
STADIUM:	PROJEKT WYKONAWCZY	SKALA:	1:500
DATA:	25.05.2016	RYSUNEK NR:	A-1

PROJEKT OBRONNY PRZEMIAŁ AUTORSKI Dł. 11 nr 24 z 20 lipca 1996. ppd/83  
WZGLĘDNE ZMIANY POWIEMIANE, WYKORZYSTYWANIE BEZ ZGODY AUTORA - ZAPROBOWANE! ROZPATRYWAC LĄCZNIE Z PROJEKTAMI BRANŻOWYMI  
WYMIARY W CM. NIE SKALOWAĆ Z RYSUNKU





OPIS OZNACZEŃ

IGLAKI WYSOKIE

- 3 Jodła kalifornijska
- 15 Żywotnik zachodni 'Sunkist' (co 70 cm)
- 16 Żywotnik zachodni 'Smaragd' (co 70 cm)

IGLAKI ŚREDNIE

- 4 Cyprysyk japoński 'Tsatsumi'

IGLAKI PŁOŻĄCE

- 14 Jałowiec rozestany 'Bonin Isles'
- 13 Mikrobiota Syberyjska
- 12 Jałowiec pospolity 'Depressa Aurea'

DRZEWA LIŚCIASTE

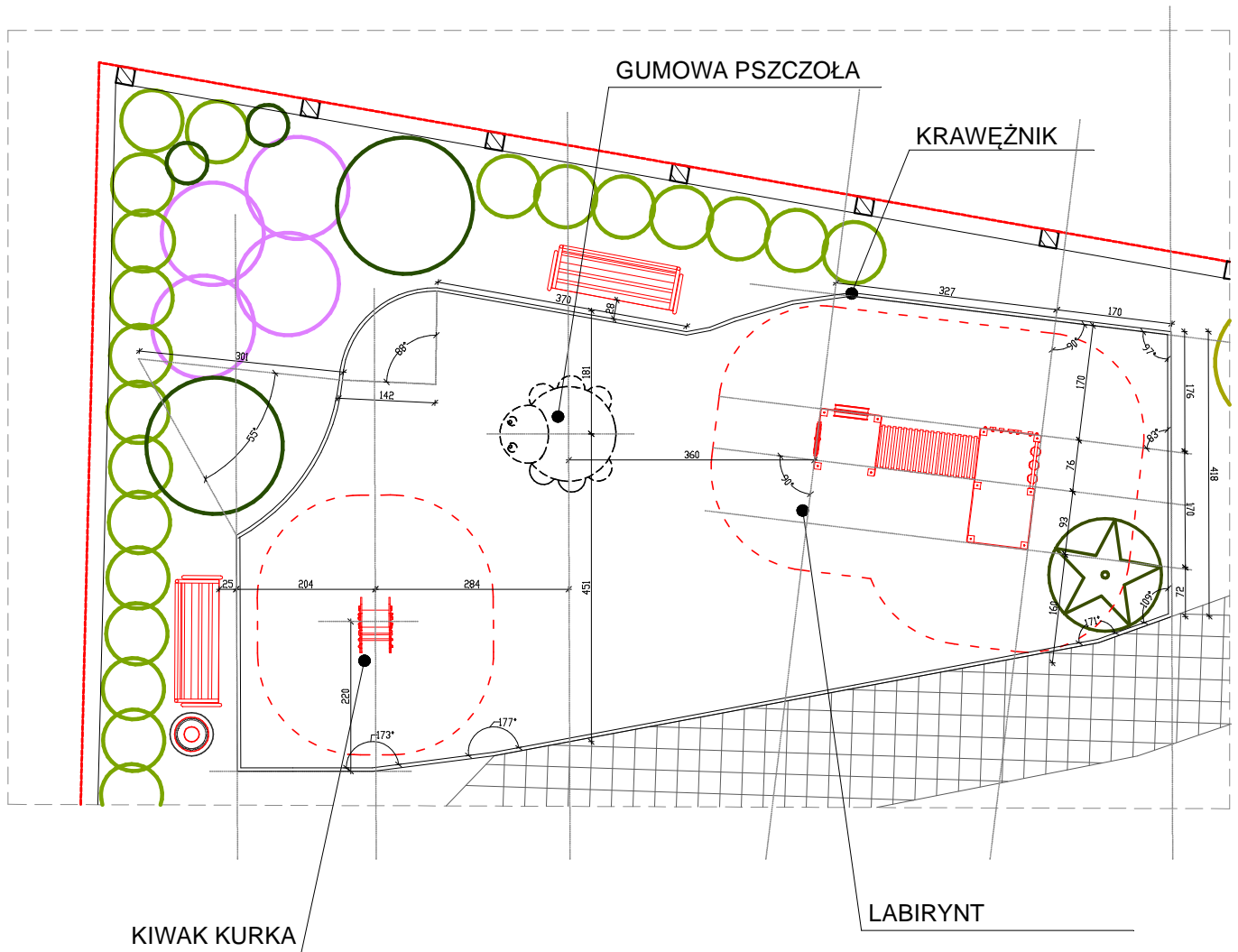
- 7a Lilak drobnolistny 'Superba'
- 7b Budleja Dawida

KRZEWY i PNĄCZA

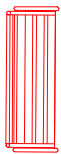
- 1a Magnolia Siebolda
- 4 Berberys Thunberga 'Bagatelle'
- 5 Rododendron 'Bernstein'
- 5a Rododendron 'HACHMANN'S FEUERSCHNEI'
- 5b Rododendron 'Fastuosum Flore Pleno'
- 5c Rododendron 'HACHMANN'S CHARMANT'

- PIASEK

JEDNOSTKA PROJEKTOWA:	GRANAT STUDIO KATARZYNA ANNA DĄBROWSKA ul. Złotejczyńska 10 lok. 10, 15-333 Białystok tel. 694 281 864	
Tytuł opracowania:	PROJEKT MODERNIZACJI PRZEDSZKOLA W CZARNEJ BIALOSTOCKIEJ	
Adres inwestycji:	ul. Torowa 26 16-020 Czarna Białostocka	DZIAŁKA
Projektant:	mgr inż arch. ANDRZEJ BIAŁOŚC	nr. bud. Nr B1 18676
Zespół projektowy:	inż arch. B. Zwiastowska inż arch. A.B. Nowak	
branża:	ARCHITEKTURA	SKALA: 1:200
temat rysunku:	SCHEMAT ROZMIESZCZENIA ROŚLIN	WYKREŚLENIE: A-2
Data:	25.05.2016	



## Oznaczenia



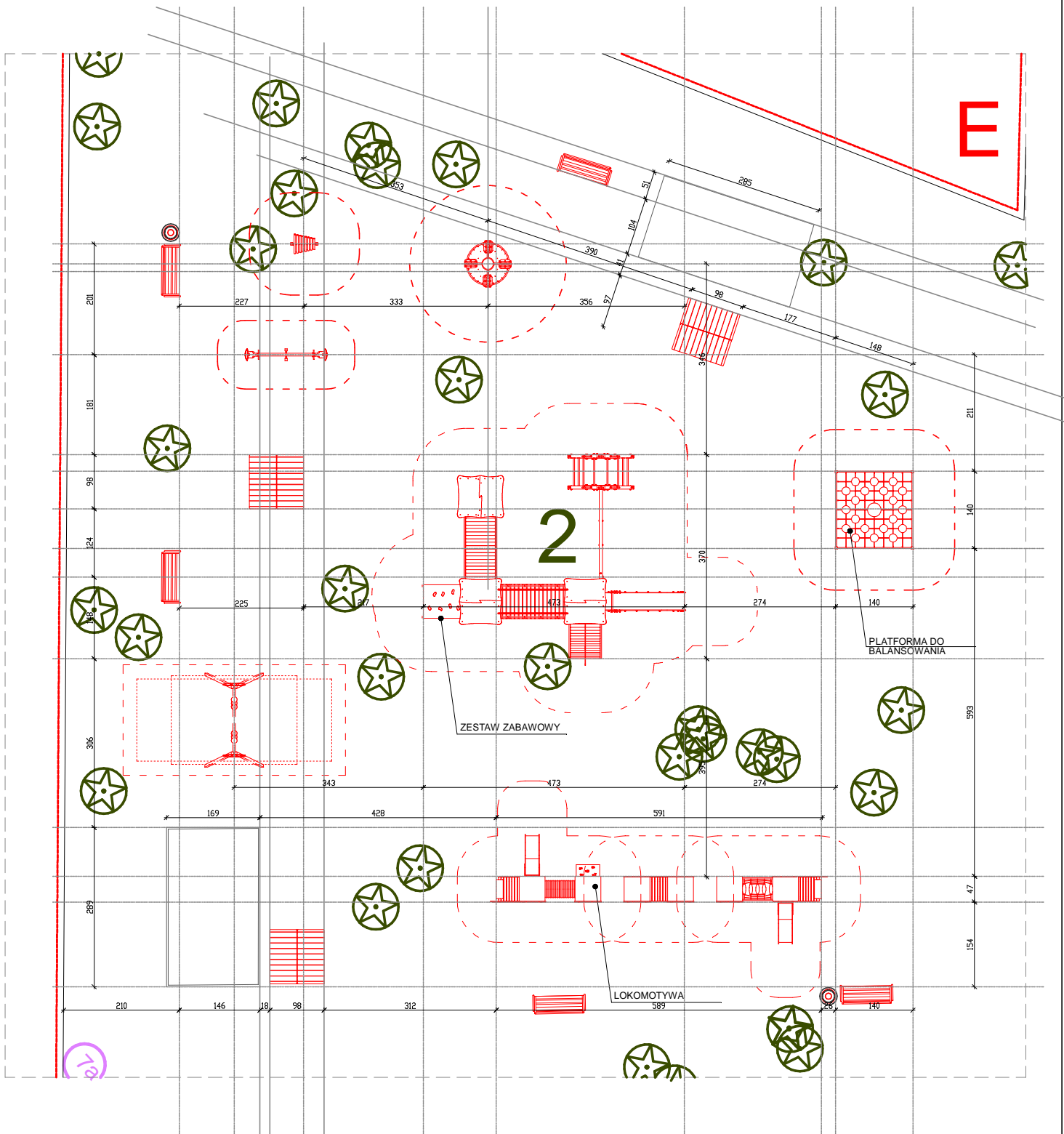
ŁAWKA



ŚMIETNIK

JEDNOSTKA PROJEKTOWA:	GRANAT STUDIO KATARZYNA ANNA DĄBROWSKA ul. Zwierzyniecka 10 lok.10, 15-333 Białystok tel. 694 281 864	
TYTUŁ OPRACOWANIA:	PROJEKT MODERNIZACJI PRZEDSZKOLA W CZARNEJ BIAŁOSTOCKIEJ	
ADRES INWESTYCJI:	ul. Torowa 26 16-020 Czarna Białostocka <b>DZIAŁKA</b>	
PROJEKTANT:	mgr inż arch. ANDRZEJ PSZCZALIBÓG	upr. bud. Nr B1 166/76
ZESPÓŁ PROJEKTOWY:	inż arch. wn B.Zawistowska inż arch. A.B. Niewinska	
BRANŻA:	ARCHITEKTURA	SKALA: <b>1:10</b>
DATA:	25.05.2016	RYСУNEK NR: <b>A-3</b>
<small>PROJEKT CHRONIONY PRAWEM AUTORSKIM Dz. U. nr 24 z 23 lutego 1994r. poz.83 WYMIARY W CM, NIE SKAŁOWAĆ Z RYSUNKU WSZELKIE ZMIANY, POWIELANIE, WYKORZYSTYWANIE BEZ ZGODY AUTORA - ZABRONIONE! ROZPATRYWAĆ ŁĄCZNIE Z PROJEKTAMI BRANŻOWYMI</small>		



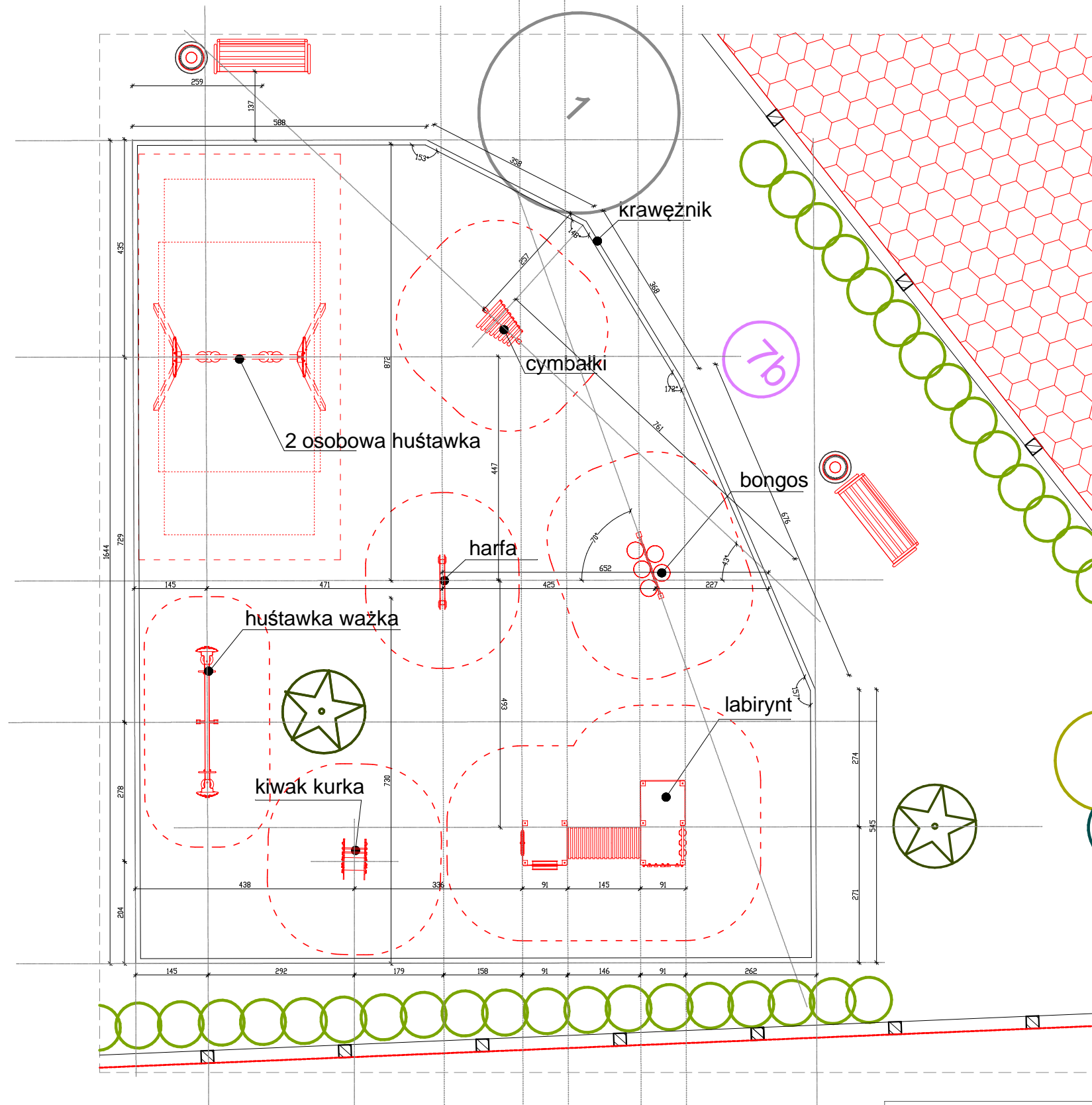


### Oznaczenia

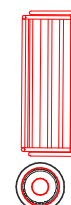
-  huśtawka ważka
-  cymbałki
-  śmietnik
-  ławka
-  piaskownica
-  karuzela

Plac zabaw na nawierzchni trawiastej

JEDNOSTKA PROJEKTOWA:	GRANAT STUDIO KATARZYNA ANNA DĄBROWSKA ul. Zwierzyniecka 10 lok.10, 15-333 Białystok tel. 694 281 864	
TYTUŁ OPRACOWANIA:	PROJEKT MODERNIZACJI PRZEDSZKOLA W CZARNEJ BIAŁOSTOCKIEJ	
ADRES INWESTYCJI:	ul. Torowa 26 16-020 Czarna Białostocka <b>DZIAŁKA</b>	
PROJEKTANT:	mgr inż arch. ANDRZEJ SZWALIBÓG	upr. bud. Nr B1 166/76
ZESPÓŁ PROJEKTOWY:	inż arch. wn B.Zawistowska inż arch. A.B. Niewińska	
BRANŻA:	ARCHITEKTURA	SKALA: 1:20
DATA:	25.05.2016	RYСУNEK NR: A-4
<small>PROJEKT CHRONIONY PRAWEM AUTORSKIM Dz. U. nr 24 z 23 lutego 1994r. poz. 83 WSZELKIE ZMIANY, POWIELANIE, WYKORZYSTYWANIE BEZ ZGODY AUTORA - ZABRONIONE! ROZPATRYWAĆ ŁĄCZNIE Z PROJEKTAMI BRANŻOWYMI!</small>		



Oznaczenia

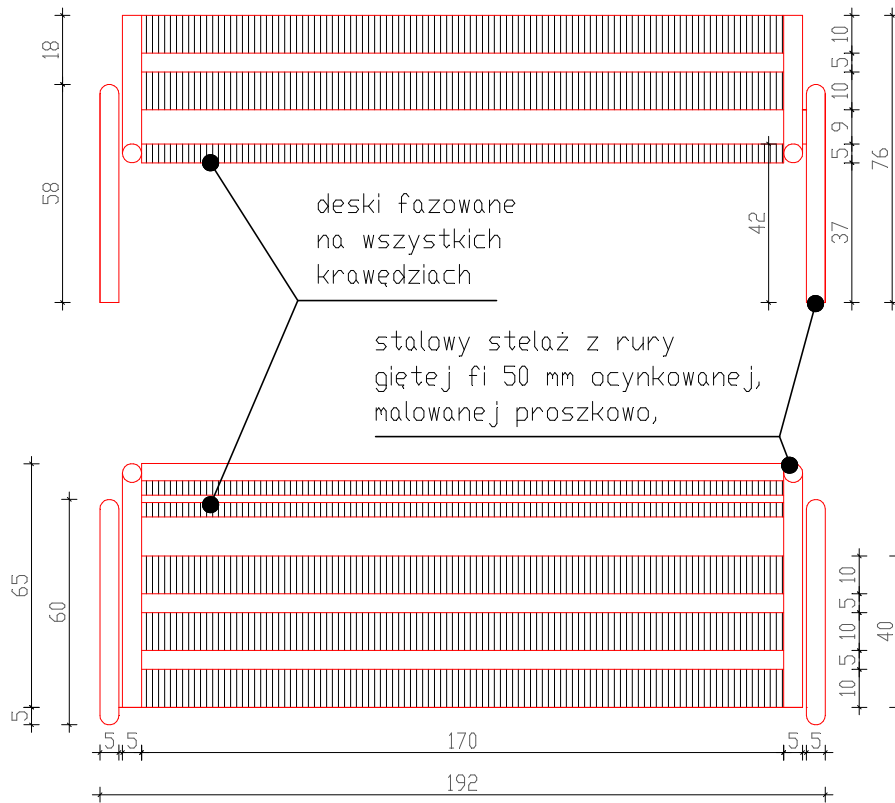


ŁAWKA

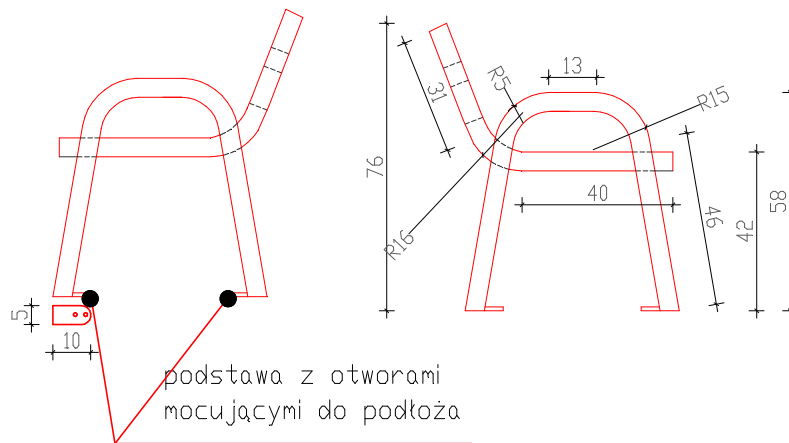
ŚMIETNIK

JEDNOSTKA PROJEKTOWA:	GRANAT STUDIO KATARZYNA ANNA DĄBROWSKA ul. Zwierzyniecka 10 lok.10, 15-333 Białystok tel. 694 281 864	
TYTUŁ OPRACOWANIA:	PROJEKT MODERNIZACJI PRZEDSZKOLA W CZARNEJ BIAŁOSTOCKIEJ	
ADRES INWESTYCJI:	ul. Torowa 26 16-020 Czarna Białostocka <b>DZIAŁKA</b>	
PROJEKTANT:	mgr inż arch. <b>ANDRZEJ SZWALIBÓG</b>	upr. bud. Nr B1 166/76
ZESPÓŁ PROJEKTOWY:	inż arch. wn B.Zawistowska inż arch. A.B. Niewińska	
BRANŻA:	ARCHITEKTURA	SKALA: <b>1:10</b>
DATA:	25.05.2016	RYSunEK NR: <b>A-5</b>
<small>PROJEKT CHRONIONY PRAWEM AUTORSKIM Dz. U. nr 24 z 23 lutego 1994r. poz.83 WSZELKIE ZMIANY, POWIELANIE, WYKORZYSTYWANIE BEZ ZGODY AUTORA - ZABRONIONE!</small>		<small>WYMIARY W CM, NIE SKALOWAĆ Z RYSUNKU ROZPATRYWAĆ ŁĄCZNIE Z PROJEKTAMI BRANŻOWYMI</small>

## ŁAWKA - WIDOK OD FRONTU



## ŁAWKA - RZUT



## ŁAWKA - WIDOK Z BOKU

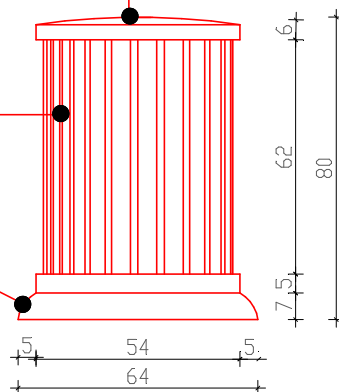
JEDNOSTKA PROJEKTOWA:	GRANAT STUDIO KATARZYNA ANNA DĄBROWSKA ul. Zwierzyniecka 10 lok.10, 15-333 Białystok tel. 694 281 864	
TYTUŁ OPRACOWANIA:	PROJEKT MODERNIZACJI PRZEDSZKOLA W CZARNEJ BIAŁOSTOCKIEJ	
ADRES INWESTYCJI:	ul. Torowa 26 16-020 Czarna Białostocka <b>DZIAŁKA</b>	
PROJEKTANT:	mgr inż arch.	ANDRZEJ SZWALIBÓG upr. bud. Nr B1 166/76
ZESPÓŁ PROJEKTOWY:	inż arch. wn B.Zawistowska inż arch. A.B. Niewińska	
BRANŻA:	ARCHITEKTURA	SKALA: 1:20
DATA:	25.05.2016	RYSUNEK NR: A-6
<small>PROJEKT CHRONIONY PRAWEM AUTORSKIM Dz. U. nr 24 z 23 lutego 1994r. poz. 83 WSZELKIE ZMIANY, POWIELANIE, WYKORZYSTYWANIE BEZ ZGODY AUTORA - ZABRONIONE! ROZPATRYWAĆ ŁĄCZNIE Z PROJEKTAMI BRANŻOWYMI</small>		

## KOSZ NA ŚMIECI - widok

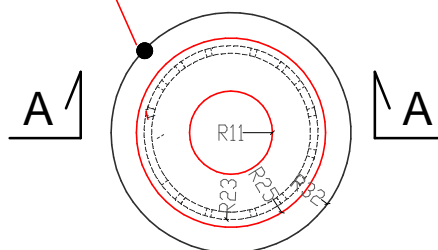
Wewnętrzny wkład ocynkowany  
i malowany proszkowo

drewniane listwy  
malowanego farbą  
akrylową

podstawa betonowa  
z gysu płukanego



## KOSZ NA ŚMIECI - RZUT

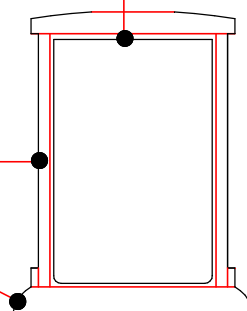


## PRZEKRÓJ A-A

wewnętrzny wkład ocynkowany  
ii malowany proszkowo

drewniane listwy  
malowanego farbą  
akrylową

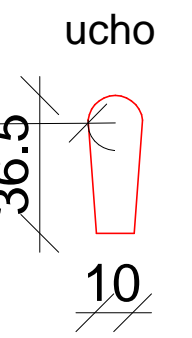
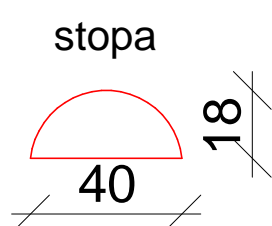
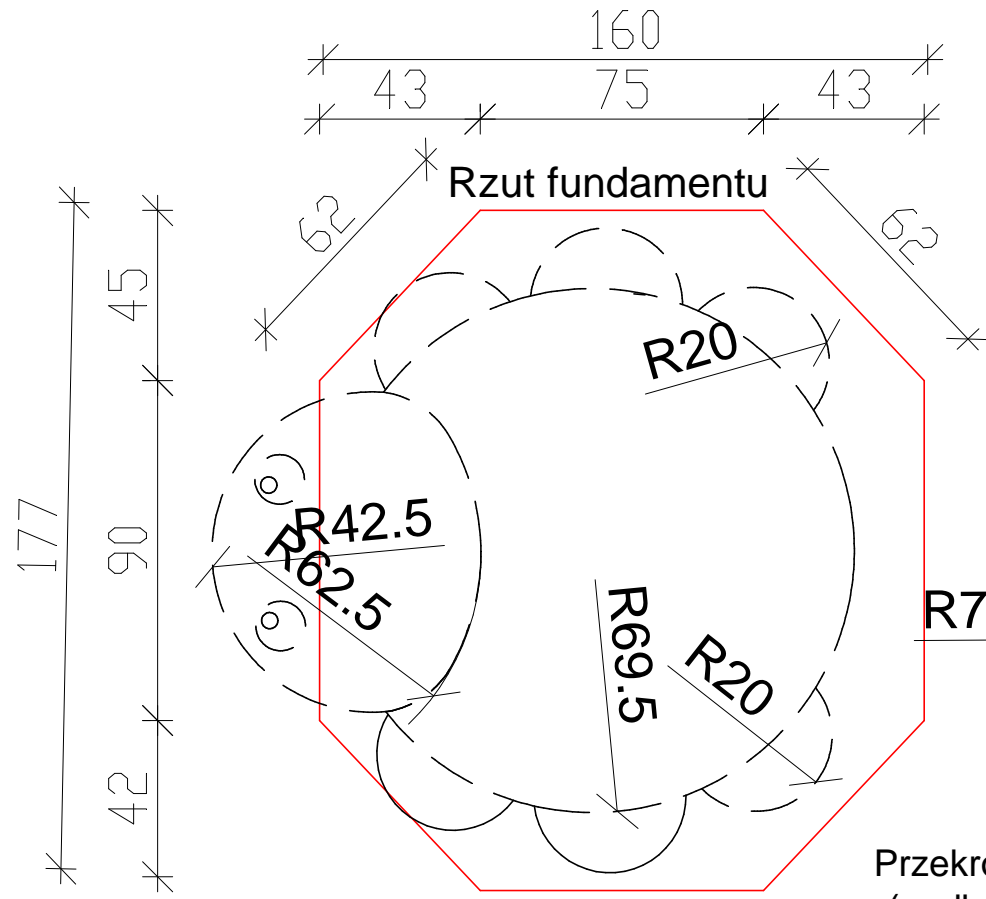
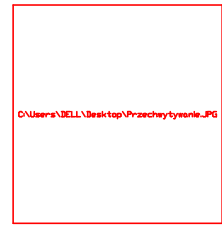
podstawa betonowa  
z gysu płukanego



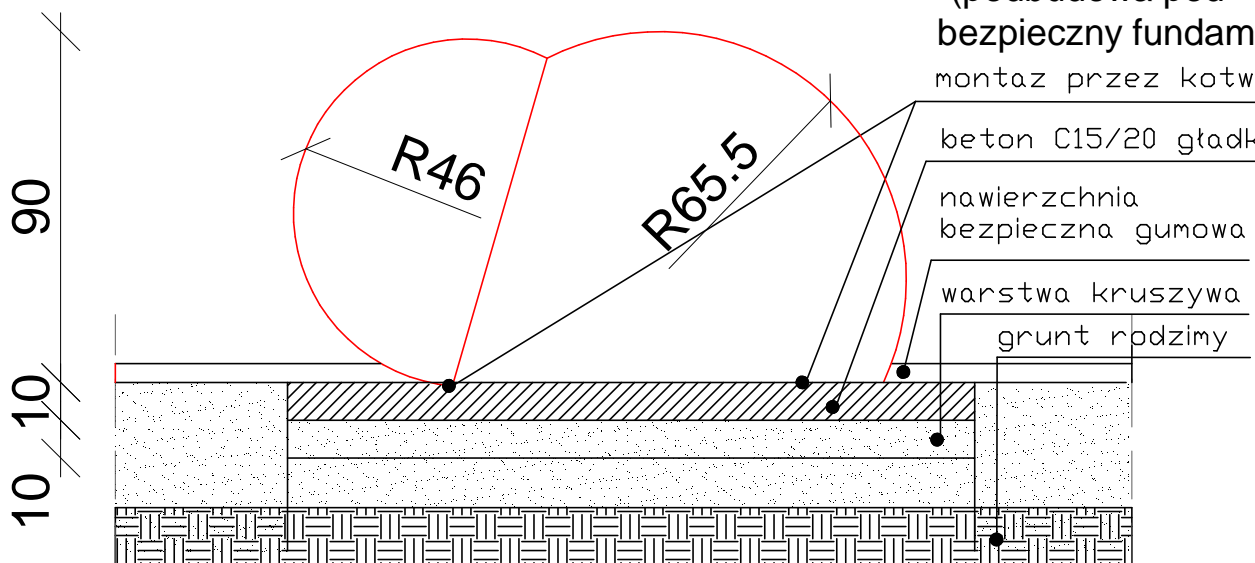
JEDNOSTKA PROJEKTOWA:	GRANAT STUDIO KATARZYNA ANNA DĄBROWSKA ul. Zwierzyniecka 10 lok.10, 15-333 Białystok tel. 694 281 864
TYTUŁ OPRACOWANIA:	PROJEKT MODERNIZACJI PRZEDSZKOLA W CZARNEJ BIAŁOSTOCKIEJ
ADRES INWESTYCJI:	ul. Torowa 26 16-020 Czarna Białostocka <b>DZIAŁKA</b>
PROJEKTANT:	mgr inż arch. <b>ANDRZEJ SHWALIBÓG</b> upr. bud. Nr B1 166/76
ZESPÓŁ PROJEKTOWY:	inż arch. wn B.Zawistowska inż arch. A.B. Niewińska
BRANŻA:	ARCHITEKTURA
DATA:	25.05.2016
TEMAT RYSUNKU:	ŚMIETNIK - RZUT, WIDOKI
SKALA:	1:20
RYSunEK NR:	A-7
<small>PROJEKT CHRONIONY PRAWEM AUTORSKIM Dz. U. nr 24 z 23 lutego 1994r. poz. 83 WSZELKIE ZMIANY, POWIELANIE, WYKORZYSTYWANIE BEZ ZGODY AUTORA - ZABRONIONE! ROZPATRYWAĆ ŁĄCZNIE Z PROJEKTAMI BRANŻOWYMI</small>	



# GUMOWA PSZCZOŁA



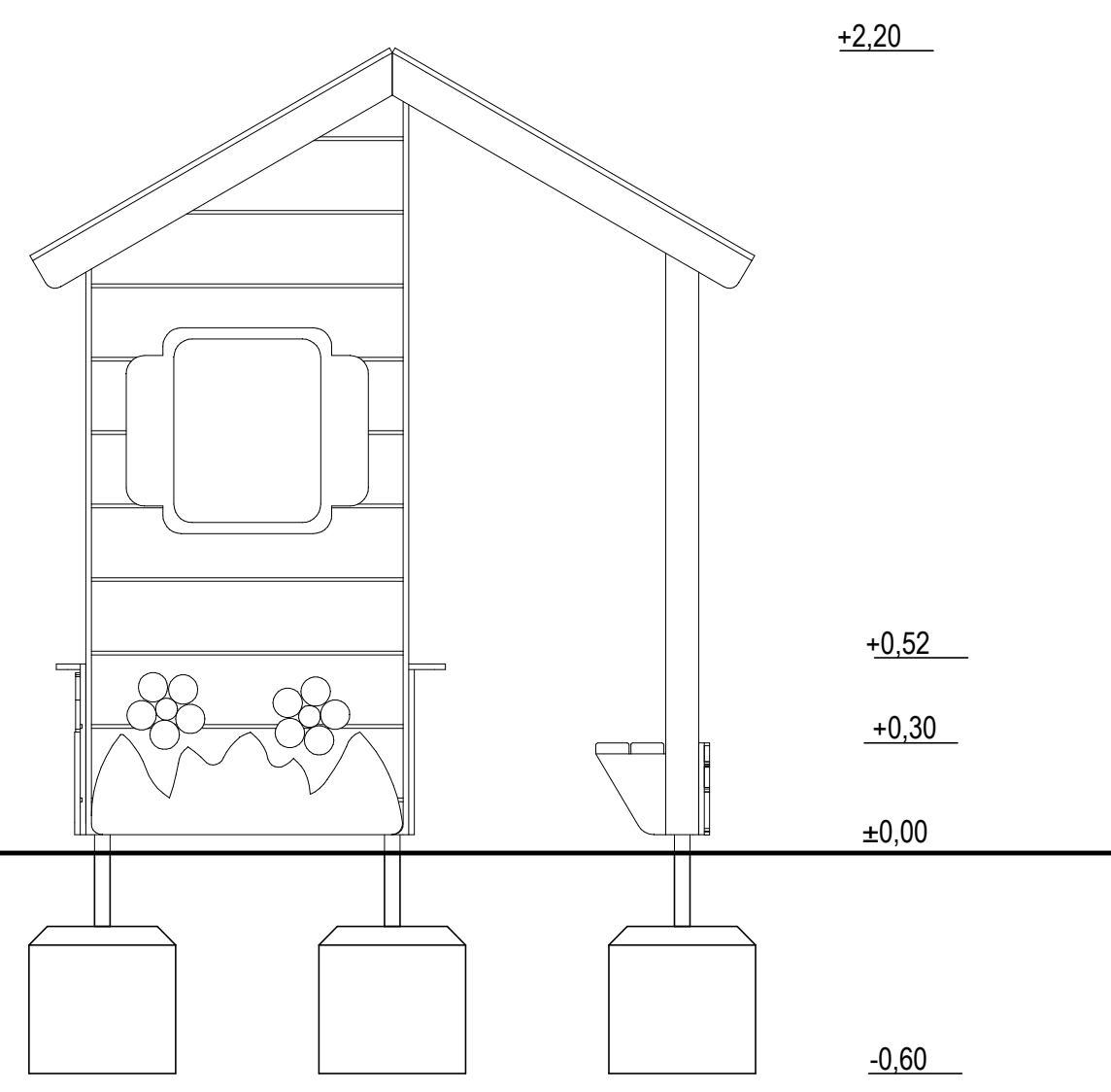
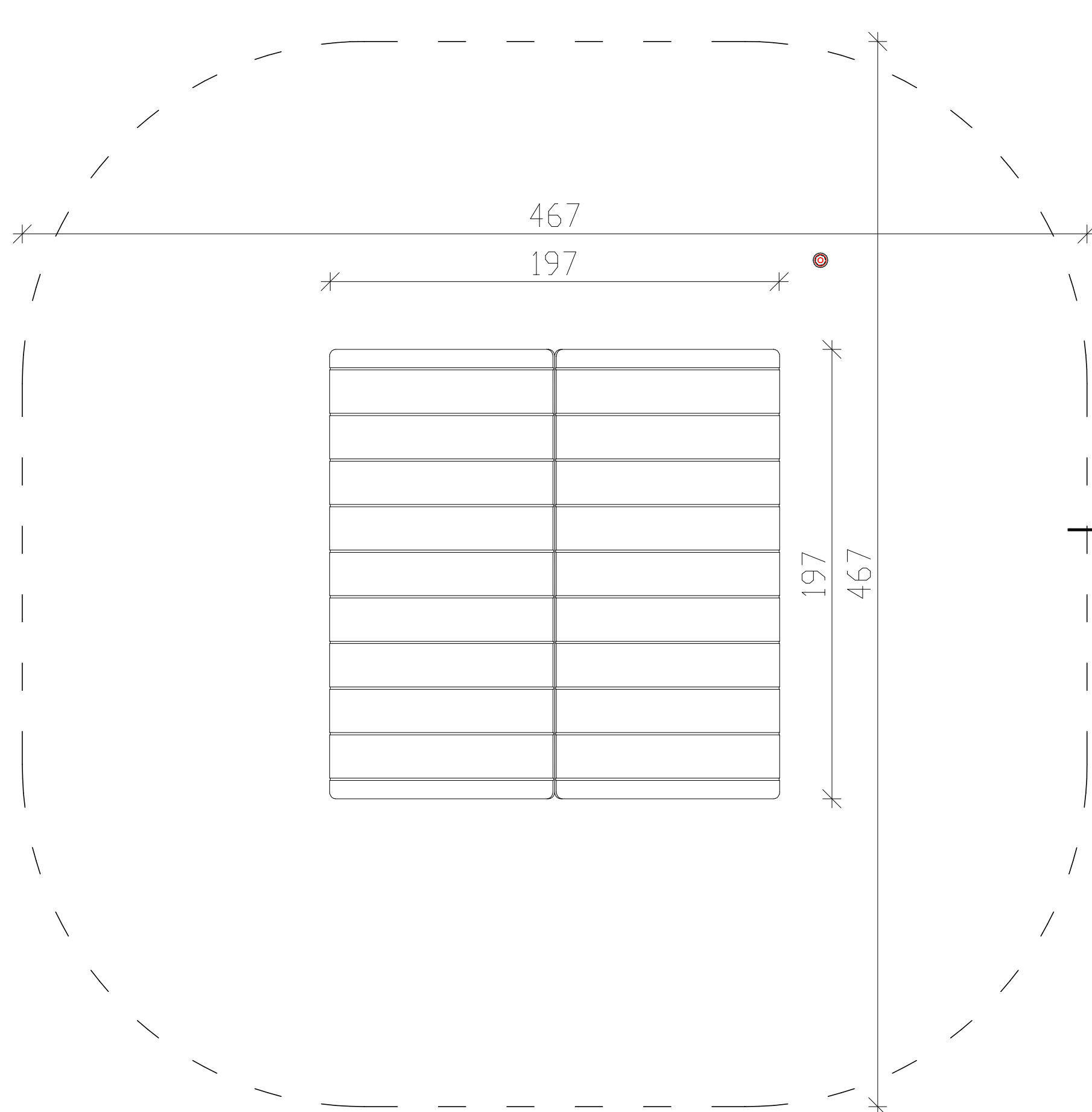
Przekrój (podbudowa pod bezpieczny fundament montaż przez kotwy)



- każdy element wyprodukowany ręcznie z wysokiej jakości granulatu gumowego (EPDM).
- na ramię z laminatu nałożyć amortyzującą warstwę wykonaną z mieszanki granulatu gumowego SBR oraz kleju poliuretanowego. - Górna, kolorowa warstwa wykonana z EPDM.

Montaż: wsporniki do zakotwienia do fundamentu betonowego  
 Wiek: 3-7 lat  
 Wysokość upadku (HIC): 0.8m  
 Waga: 155 kg ± 10 kg

JEDNOSTKA PROJEKTOWA:	GRANAT STUDIO KATARZYNA ANNA DĄBROWSKA ul. Zwierzyniecka 10 lok.10, 15-333 Białystok tel. 694 281 864	
TYTUŁ OPRAWOWANIA:	PROJEKT MODERNIZACJI PRZEDSZKOLA W CZARNEJ BIAŁOSTOCKIEJ	
ADRES INWESTYCJI:	ul. Torowa 26 16-020 Czarna Białostocka <b>DZIAŁKA</b>	
PROJEKTANT:	mgr inż arch. ANDRZEJ CHWALIBÓG	upr. bud. Nr B1 166/76
ZESPÓŁ PROJEKTOWY:	inż arch. wn B.Zawistowska inż arch. A.B. Niewińska	
BRANŻA:	ARCHITEKTURA	SKALA: 1:20
DATA:	25.05.2016	RYSUNEK NR: A-8
<small>PROJEKT CHRONIONY PRAWEM AUTORSKIM Dz. U. nr 24 z 23 lutego 1994r. poz. 83                  WSZELKIE ZMIANY, POWIELANIE, WYKORZYSTYWANIE BEZ ZGODY AUTORA - ZABRONIONE ! ROZPATRYWAĆ ŁĄCZNIE Z PROJEKTAMI BRANŻOWYMI</small>		<small>WYMIARY W CM, NIE SKALOWAĆ Z RYSUNKU</small>



JEDNOSTKA PROJEKTOWA:	GRANAT STUDIO KATARZYNA ANNA DĄBROWSKA ul. Zwierzyniecka 10 lok.10, 15-333 Białystok tel. 694 281 864	
TYTUŁ OPRACOWANIA:	PROJEKT MODERNIZACJI PRZEDSZKOLA W CZARNEJ BIAŁOSTOCKIEJ	
ADRES INWESTYCJI:	ul. Torowa 26 16-020 Czarna Białostocka <b>DZIAŁKA</b>	
PROJEKTANT:	mgr inż arch. <b>ANDRZEJ GHWALIBÓG</b>	upr. bud. Nr B1 166/76
ZESPÓŁ PROJEKTOWY:	inż arch. wn B.Zawistowska inż arch. A.B. Niewińska	
BRANŻA:	ARCHITEKTURA	SKALA: <b>1:20</b>
DATA:	25.05.2016	RYSUNEK NR: <b>A-9</b>
<small>PROJEKT CHRONIONY PRAWEM AUTORSKIM Dz. U. nr 24 z 23 lutego 1994r. poz.83 WSZELKIE ZMIANY, POWIELANIE, WYKORZYSTYWANIE BEZ ZGODY AUTORA - ZABRONIONE!</small>		<small>WYMIARY W CM, NIE SKALOWAĆ Z RYSUNKU ROZPATRYWAĆ ŁĄCZNIE Z PROJEKTAMI BRANŻOWYMI</small>

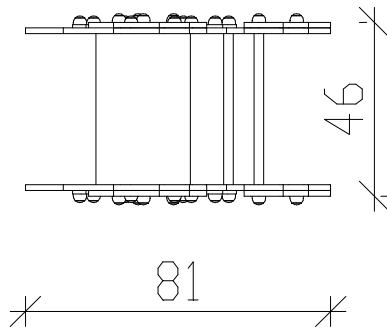
# KIWAK KURKA RZUT URZĄDZENIA STREFA FUNKCJONALNA

380

346

46

81



Nawierzchnie amortyzujące: piasek, żwir, kora,  
nawierzchnia syntetyczna, (gr. min. dla  
wszystkich powierzchni sypkich 200 mm)

## WIDOK URZĄDZENIA

Uchwyty, podpory na nogi:  
rurki ze stali nierdzewnej

Zaślepki:  
tworzywo sztuczne

Elementy stalowe: stal  
ocynkowana kapielowo,  
malowana proszkowo

+0,99

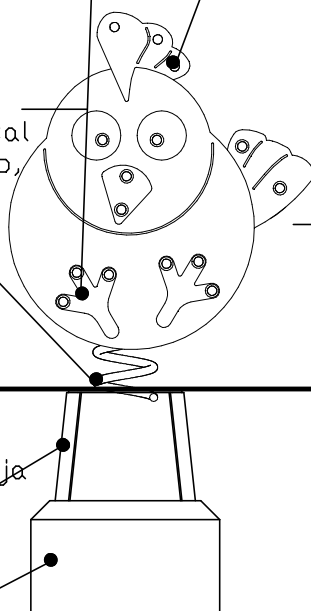
+0,45

±0,00

Podstawa  
fundamentowa:  
ażurowa konstrukcja  
stalowa

Fundamenty:  
beton klasy  
min. B-15

-0,60



JEDNOSTKA PROJEKTOWA:	GRANAT STUDIO KATARZYNA ANNA DĄBROWSKA ul. Zwierzyniecka 10 lok.10, 15-333 Białystok tel. 694 281 864	
TYTUŁ OPRACOWANIA:	PROJEKT MODERNIZACJI PRZEDSZKOLA W CZARNEJ BIAŁOSTOCKIEJ	
ADRES INWESTYCJI:	ul. Torowa 26 16-020 Czarna Białostocka <b>DZIAŁKA</b>	
PROJEKTANT:	mgr inż arch. ANDRZEJ SZWALIBÓG	upr. bud. Nr B1 166/76
ZESPÓŁ PROJEKTOWY:	inż arch. wn B.Zawistowska inż arch. A.B. Niewińska	
BRANŻA:	ARCHITEKTURA	SKALA: <b>1:20</b>
DATA:	25.05.2016	RYSUNEK NR: <b>A-10</b>
<small>PROJEKT CHRONIONY PRAWEM AUTORSKIM Dz. U. nr 24 z 23 lutego 1994r. poz. 83 WSZELKIE ZMIANY, POWIELANIE, WYKORZYSTYWANIE BEZ ZGODY AUTORA - ZABRONIONE! ROZPATRYWAĆ ŁĄCZNIE Z PROJEKTAMI BRANŻOWYMI</small>		<small>WYMIARY W CM, NIE SKALOWAĆ Z RYSUNKU</small>

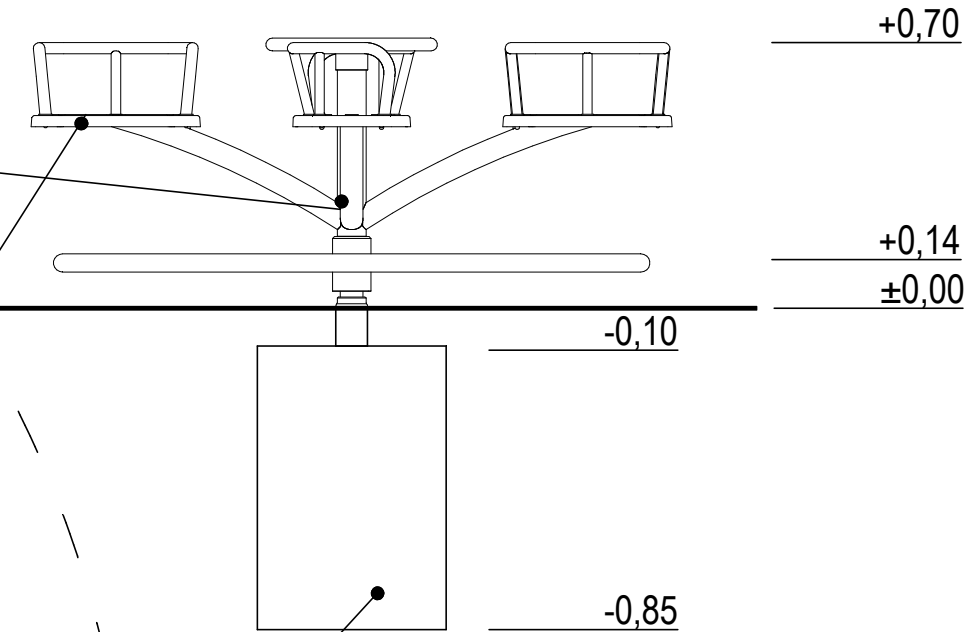
# RZUT URZĄDZENIA WRAZ ZE STREFĄ FUNKCJONALNĄ

## KARUZELA

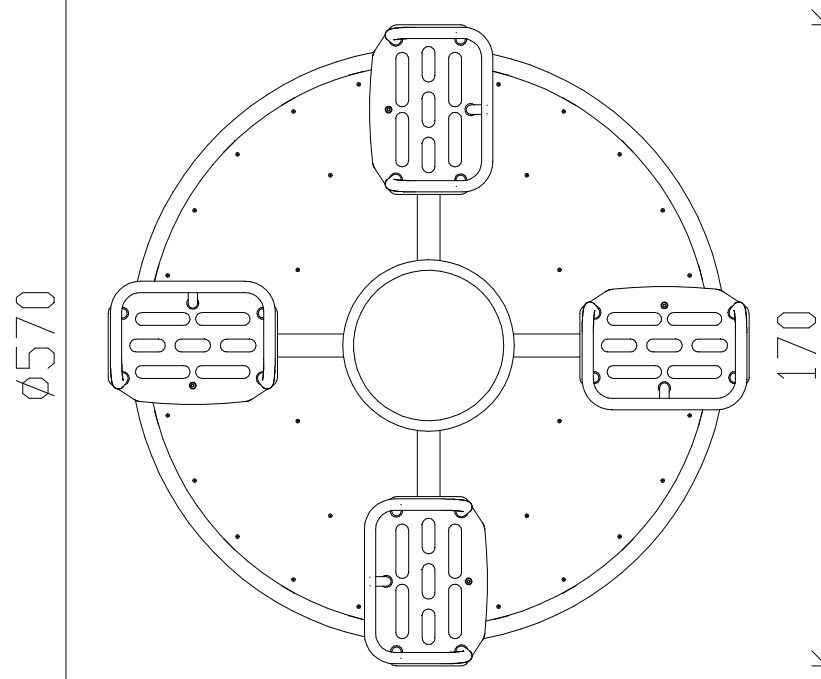
Nogi konstrukcyjne:  
profile stalowe ocynkowane  
kąpielowo, malowane proszkowo

Siedziska: płyty HDPE

Zasłepki: tworzywo sztuczne



Fundamenty:  
beton klasy min. B-15

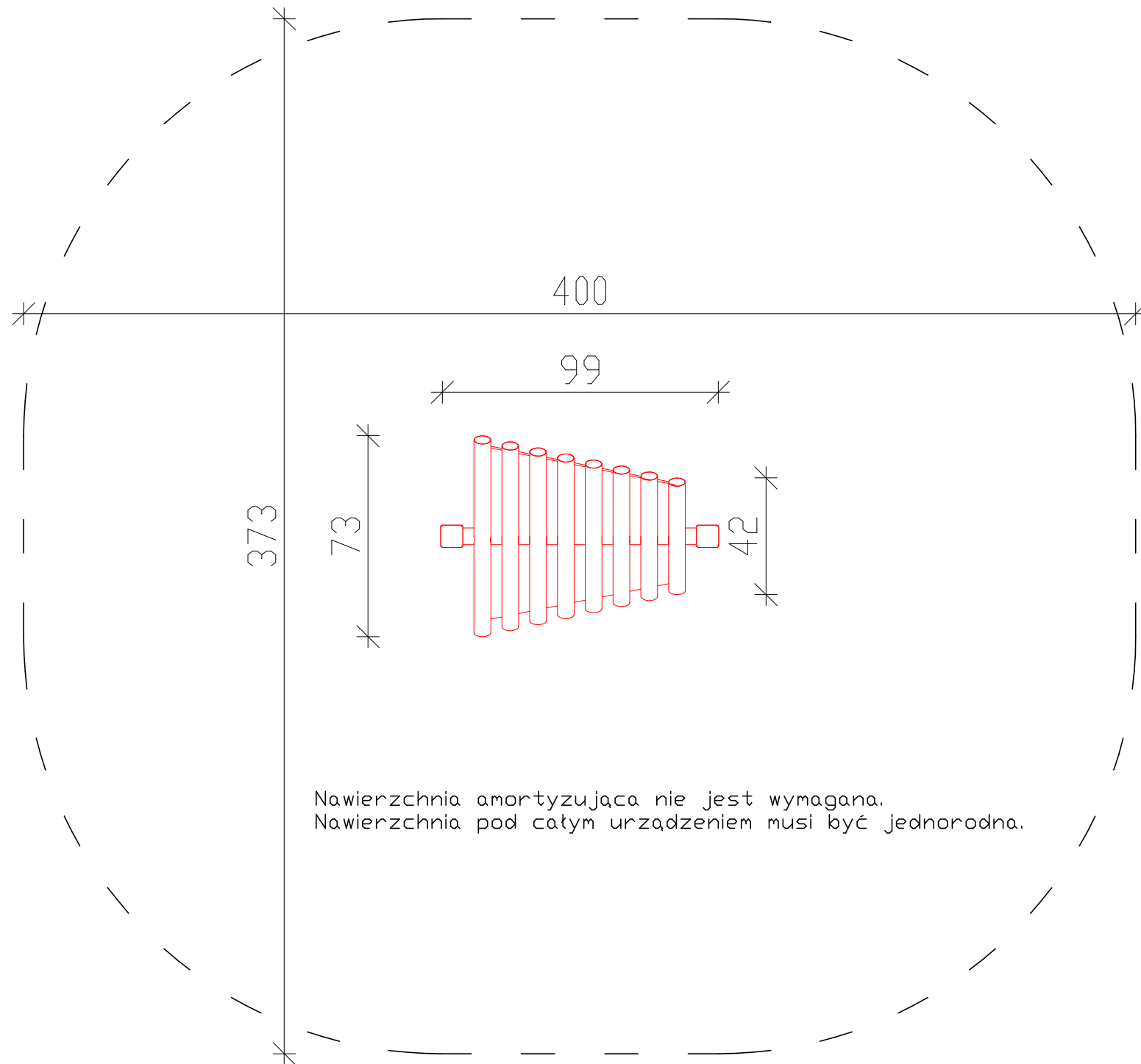


Nawierzchnie amortyzujące: piasek, żwir, kora,  
nawierzchnia syntetyczna, (gr. min. dla  
wszystkich powierzchni sypkich 200 mm)

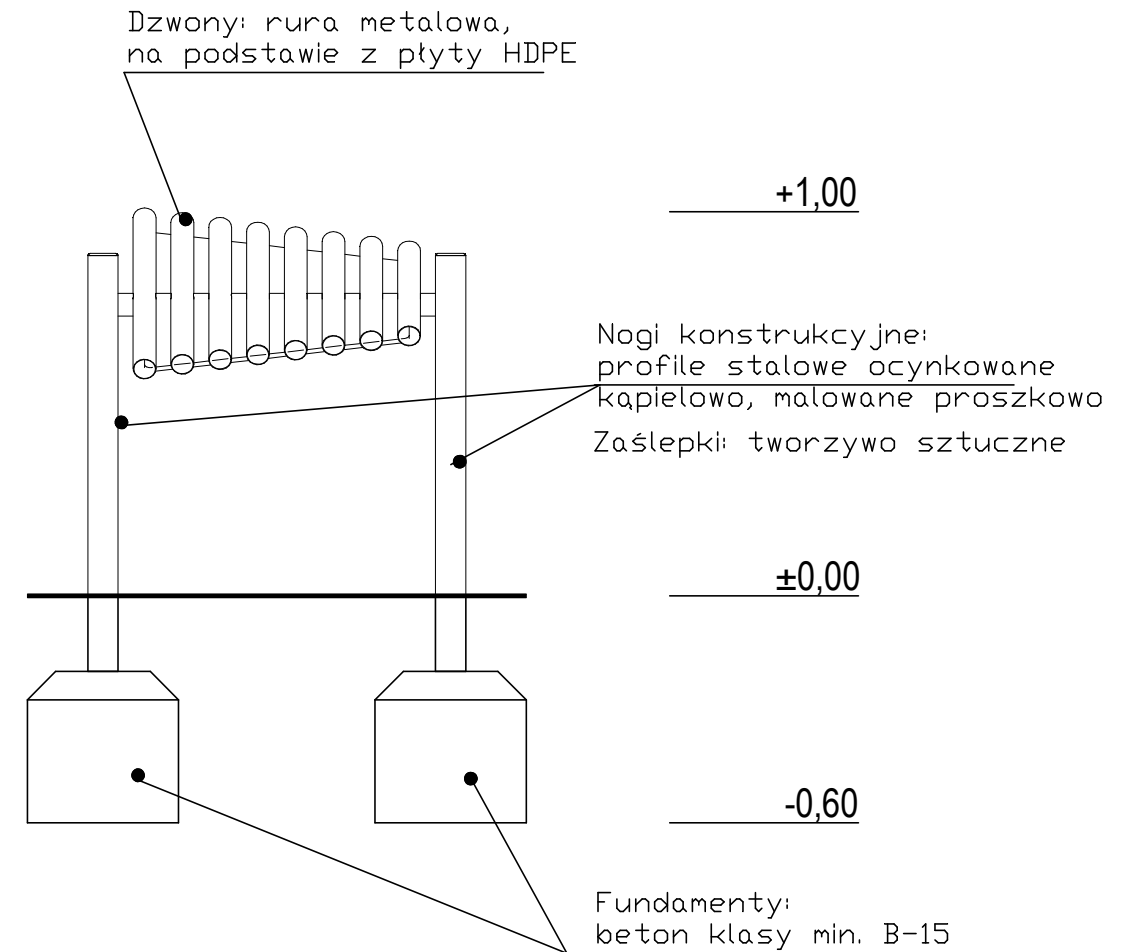
JEDNOSTKA PROJEKTOWA:	GRANAT STUDIO KATARZYNA ANNA DĄBROWSKA ul. Zwierzyniecka 10 lok.10, 15-333 Białystok tel. 694 281 864	
TYTUŁ OPRACOWANIA:	PROJEKT MODERNIZACJI PRZEDSZKOLA W CZARNEJ BIAŁOSTOCKIEJ	
ADRES INWESTYCJI:	ul. Torowa 26 16-020 Czarna Białostocka <b>DZIAŁKA</b>	
PROJEKTANT:	mgr inż arch.	ANDRZEJ SHWALIBÓG upr. bud. Nr B1 166/76
ZESPÓŁ PROJEKTOWY:	inż arch. wn B. Zawistowska inż arch. A.B. Niewińska	
BRANŻA:	ARCHITEKTURA	SKALA: 1:20
DATA:	25.05.2016	RYSUNEK NR: A-11
<small>PROJEKT CHRONIONY PRAWEM AUTORSKIM Dz. U. nr 24 z 23 lutego 1994r. poz.83 WSZELKIE ZMIANY, POWIELANIE, WYKORZYSTYWANIE BEZ ZGODY AUTORA - ZABRONIONE! ROZPATRYWAĆ ŁĄCZNIE Z PROJEKTAMI BRANŻOWYMI</small>		

# RZUT URZĄDZENIA WRAZ ZE STREFĄ FUNKCJONALNĄ

## CYMBAŁKI



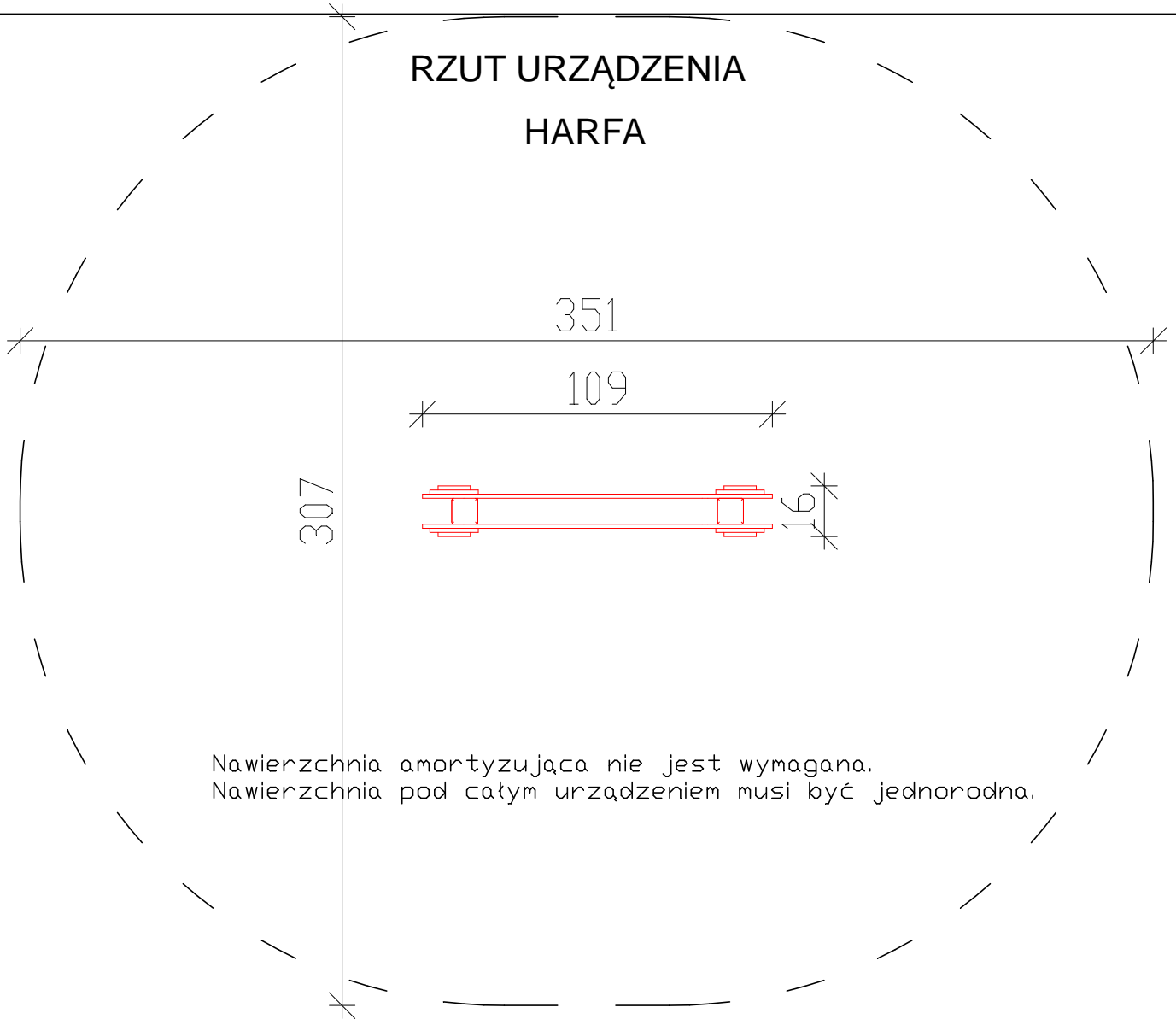
Nawierzchnia amortyzująca nie jest wymagana.  
Nawierzchnia pod całym urządzeniem musi być jednorodna.



## WIDOK URZĄDZENIA

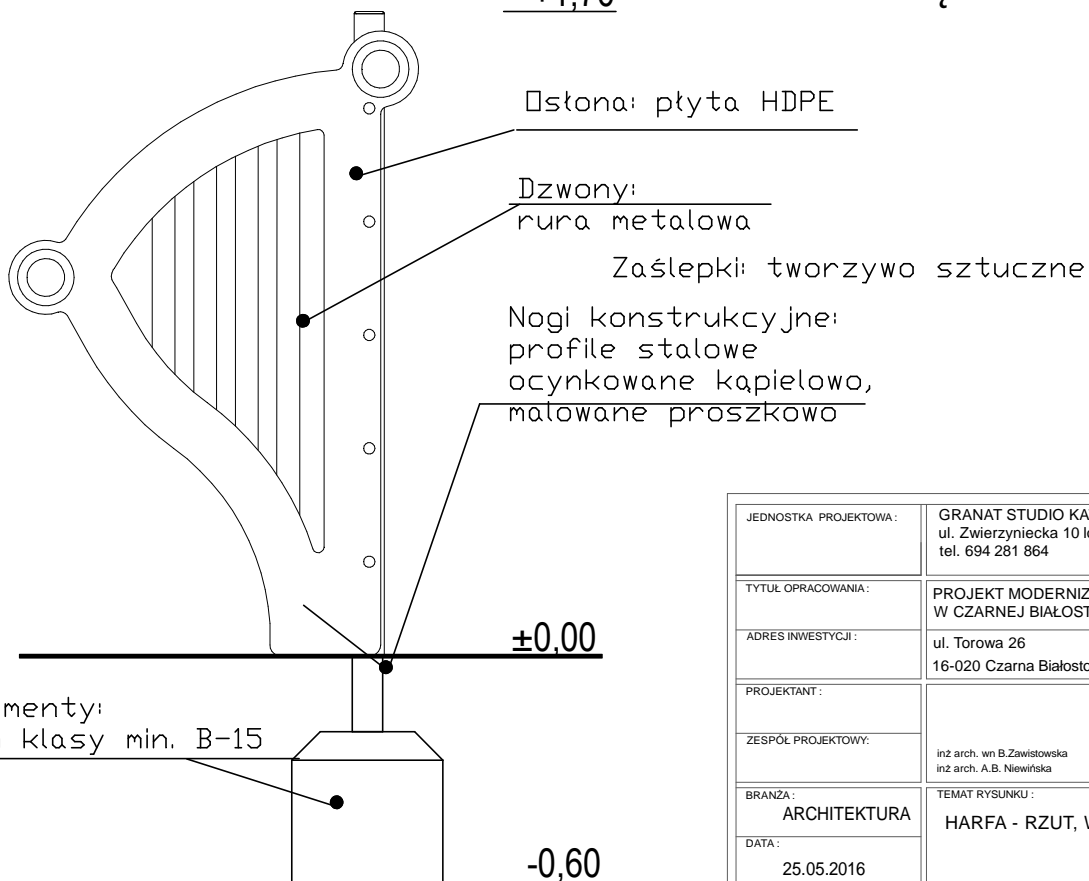
JEDNOSTKA PROJEKTOWA:	GRANAT STUDIO KATARZYNA ANNA DĄBROWSKA ul. Zwierzyniecka 10 lok.10, 15-333 Białystok tel. 694 281 864	
TYTUŁ OPRACOWANIA:	PROJEKT MODERNIZACJI PRZEDSZKOLA W CZARNEJ BIAŁOSTOCKIEJ	
ADRES INWESTYCJI:	ul. Torowa 26 16-020 Czarna Białostocka <b>DZIAŁKA</b>	
PROJEKTANT:	mgr inż arch. <b>ANDRZEJ GHWALIBÓG</b> upr. bud. Nr B1 166/76	
ZESPÓŁ PROJEKTOWY:	inż arch. wn B. Zawistowska inż arch. A.B. Niewińska	
BRANŻA:	ARCHITEKTURA	SKALA: <b>1:20</b>
DATA:	25.05.2016	RYSUNEK NR: <b>A-12</b>
<small>PROJEKT CHRONIONY PRAWEM AUTORSKIM Dz. U. nr 24 z 23 lutego 1994r. poz.83 Wszelkie zmiany, powielanie, wykorzystywanie bez zgody autora - zabronione! ROZPATRYWAĆ ŁĄCZNIE Z PROJEKTAMI BRANŻOWYMI</small>		

# RZUT URZĄDZENIA HARFA



Nawierzchnia amortyzująca nie jest wymagana.  
Nawierzchnia pod całym urządzeniem musi być jednorodna.

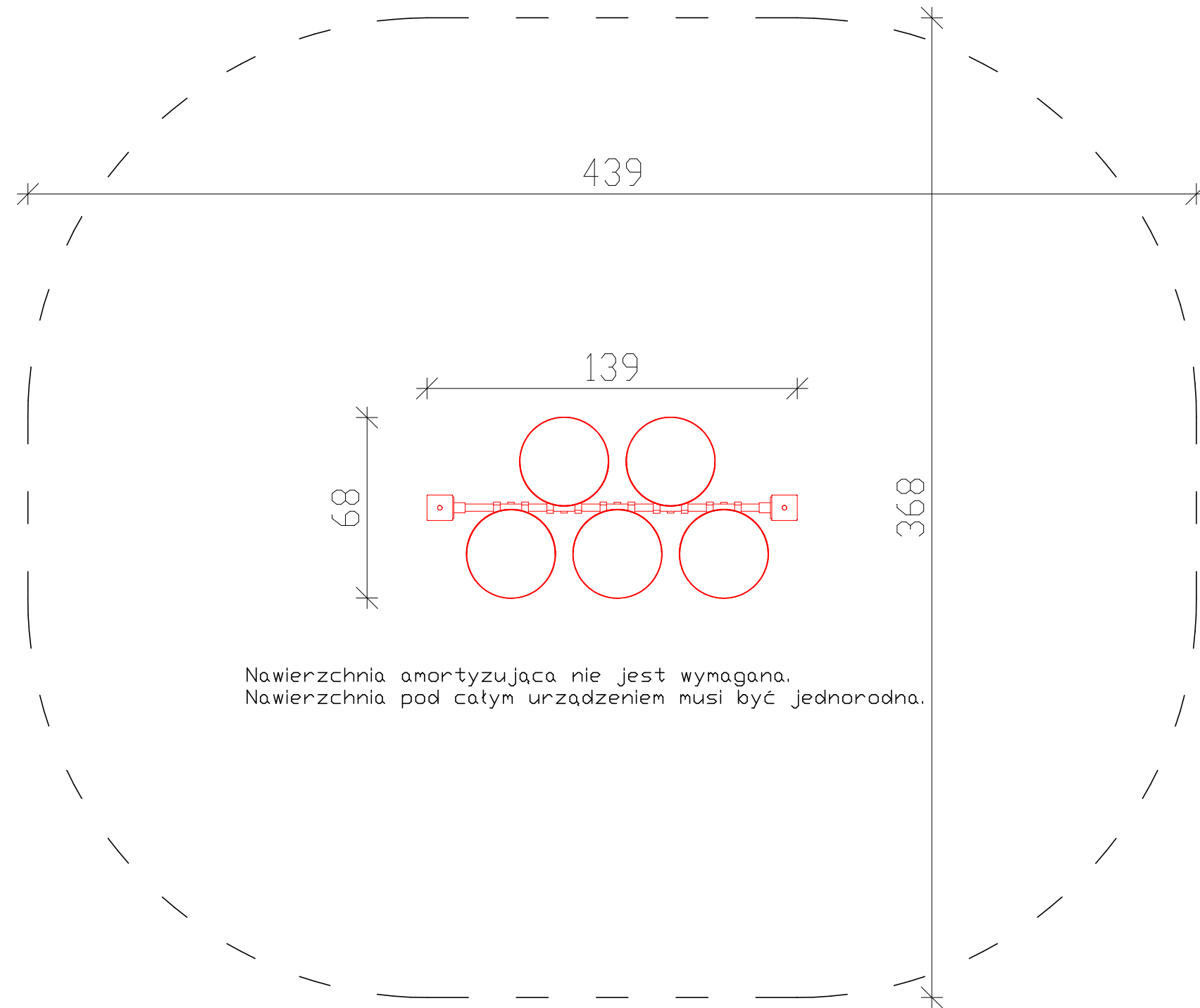
## +1,70 WIDOK URZĄDZENIA



JEDNOSTKA PROJEKTOWA:	GRANAT STUDIO KATARZYNA ANNA DĄBROWSKA ul. Zwierzyniecka 10 lok.10, 15-333 Białystok tel. 694 281 864	
TYTUŁ OPRACOWANIA:	PROJEKT MODERNIZACJI PRZEDSZKOLA W CZARNEJ BIAŁOSTOCKIEJ	
ADRES INWESTYCJI:	ul. Torowa 26 16-020 Czarna Białostocka <b>DZIAŁKA</b>	
PROJEKTANT:	mgr inż arch. ANDRZEJ SZWALIBÓG	upr. bud. Nr B1 166/76
ZESPÓŁ PROJEKTOWY:	inż arch. wn B.Zawistowska inż arch. A.B. Niewińska	
BRANŻA:	ARCHITEKTURA	SKALA: 1:20
DATA:	25.05.2016	RYSUNEK NR: A-13
<small>PROJEKT CHRONIONY PRAWEM AUTORSKIM Dz. U. nr 24 z 23 lutego 1994r. poz. 83 WSZELKIE ZMIANY, POWIELANIE, WYKORZYSTYWANIE BEZ ZGODY AUTORA - ZABRONIONE! ROZPATRYWAĆ ŁĄCZNIE Z PROJEKTAMI BRANŻOWYMI</small>		

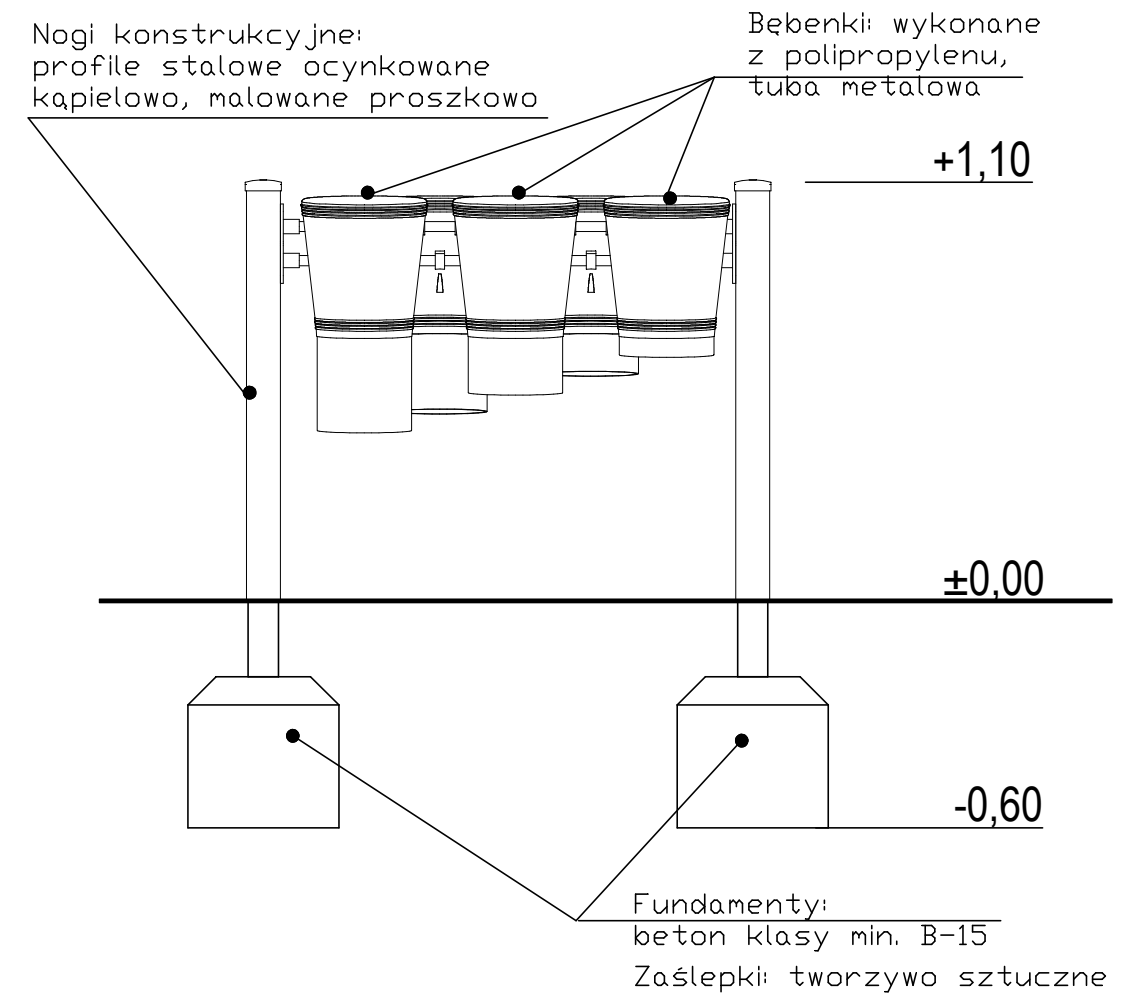
# RZUT URZĄDZENIA WRAZ ZE STREFA FUNKCJONALNĄ

## BONGOS



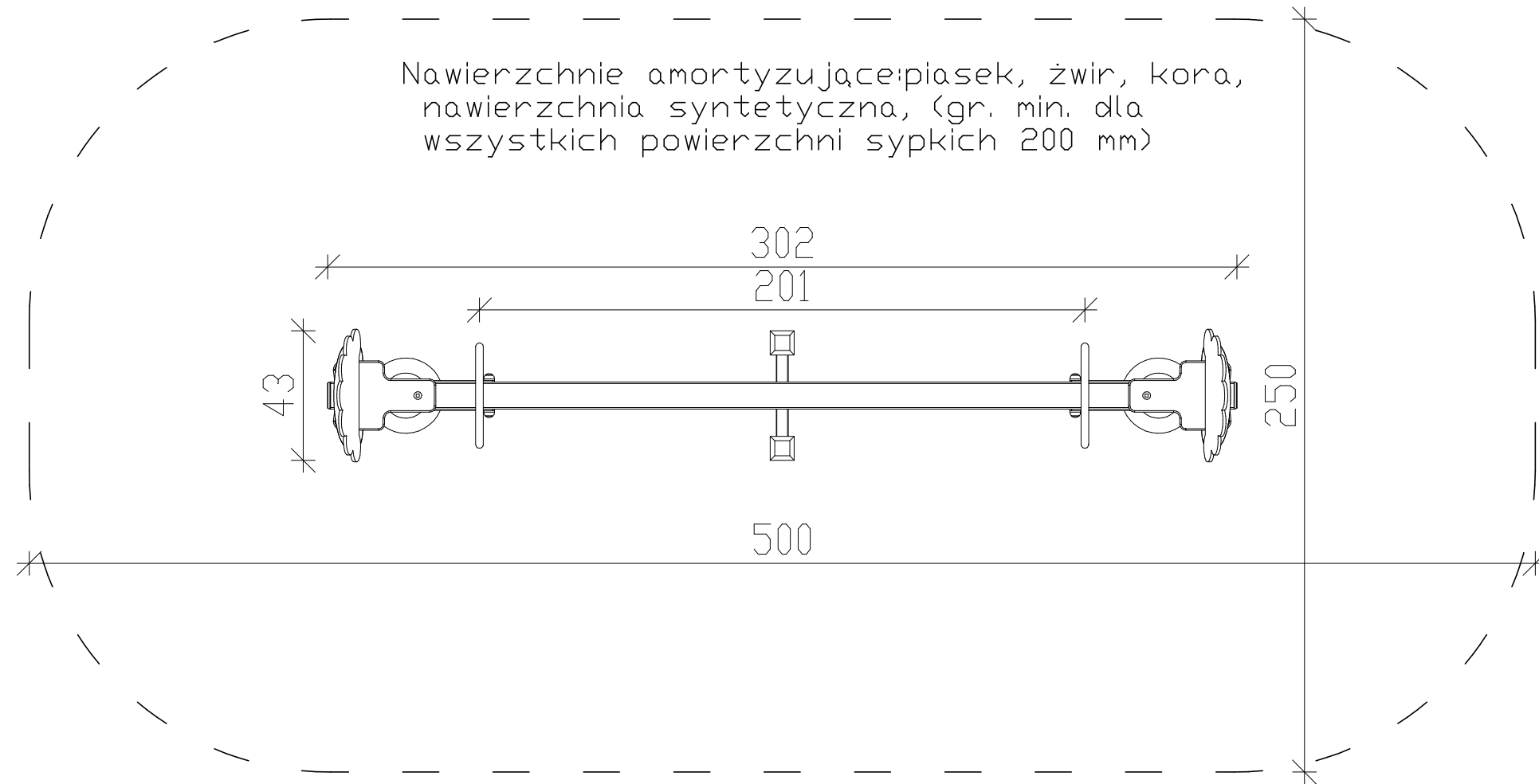
Nawierzchnia amortyzująca nie jest wymagana.  
Nawierzchnia pod całym urządzeniem musi być jednorodna.

## WIDOK URZĄDZENIA

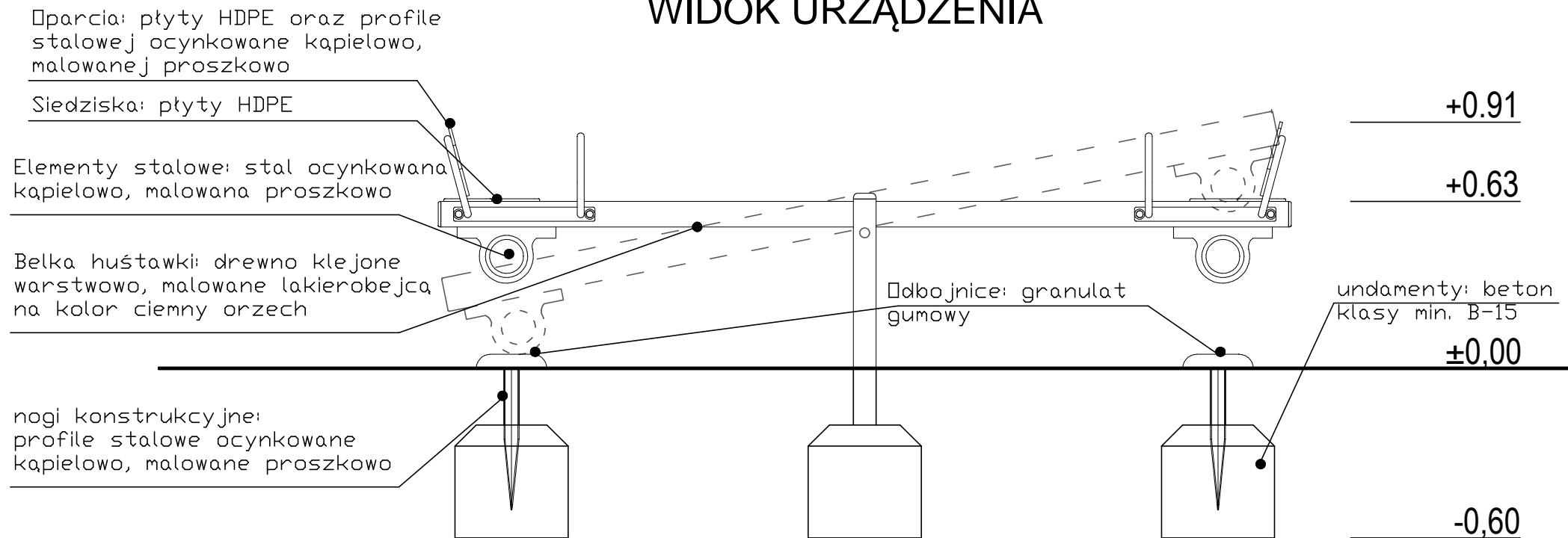


JEDNOSTKA PROJEKTOWA:	GRANAT STUDIO KATARZYNA ANNA DĄBROWSKA ul. Zwierzyniecka 10 lok.10, 15-333 Białystok tel. 694 281 864	
TYTUŁ OPRACOWANIA:	PROJEKT MODERNIZACJI PRZEDSZKOLA W CZARNEJ BIAŁOSTOCKIEJ	
ADRES INWESTYCJI:	ul. Torowa 26 16-020 Czarna Białostocka <b>DZIAŁKA</b>	
PROJEKTANT:	mgr inż arch. <b>ANDRZEJ SHWALIBÓG</b> upr. bud. Nr B1 166/76	
ZESPÓŁ PROJEKTOWY:	inż arch. wn B.Zawistowska inż arch. A.B. Niewińska	
BRANŻA:	ARCHITEKTURA	SKALA: <b>1:20</b>
DATA:	25.05.2016	RYСУNEK NR: <b>A-14</b>
<small>PROJEKT CHRONIONY PRAWEM AUTORSKIM Dz. U. nr 24 z 23 lutego 1994r. poz.83 WSZELKIE ZMIANY, POWIELANIE, WYKORZYSTYWANIE BEZ ZGODY AUTORA - ZABRONIONE! ROZPATRYWAĆ ŁĄCZNIE Z PROJEKTAMI BRANŻOWYMI</small>		<small>WYMIARY W CM, NIE SKALOWAĆ Z RYSUNKU</small>

# RZUT URZĄDZENIA WRAZ ZE STREFĄ FUNKCJONALNĄ



## WIDOK URZĄDZENIA



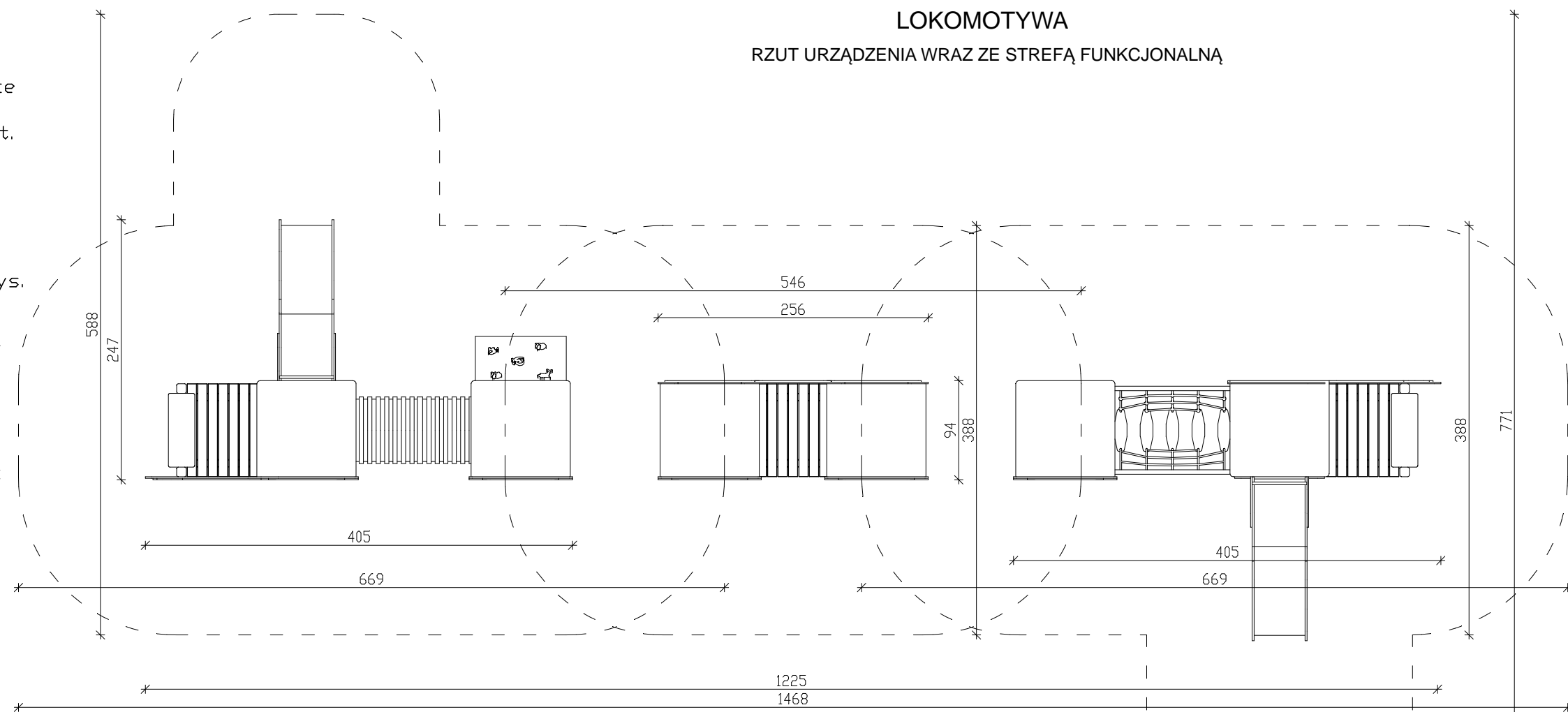
JEDNOSTKA PROJEKTOWA:	GRANAT STUDIO KATARZYNA ANNA DĄBROWSKA ul. Zwierzyniecka 10 lok.10, 15-333 Białystok tel. 694 281 864	
TYTUŁ OPRACOWANIA:	PROJEKT MODERNIZACJI PRZEDSZKOLA W CZARNEJ BIAŁOSTOCKIEJ	
ADRES INWESTYCJI:	ul. Torowa 26 16-020 Czarna Białostocka <b>DZIAŁKA</b>	
PROJEKTANT:	mgr inż arch.	ANDRZEJ GHWALIBÓG upr. bud. Nr B1 166/76
ZESPÓŁ PROJEKTOWY:	inż arch. wn B. Zawistowska inż arch. A.B. Niewińska	
BRANŻA:	ARCHITEKTURA	SKALA: 1:20
DATA:	25.05.2016	RYSUNEK NR: A-15
<small>PROJEKT CHRONIONY PRAWEM AUTORSKIM Dz. U. nr 24 z 23 lutego 1994r. poz.83 WSZELKIE ZMIANY, POWIELANIE, WYKORZYSTYWANIE BEZ ZGODY AUTORA - ZABRONIONE! ROZPATRYWAĆ ŁĄCZNIE Z PROJEKTAMI BRANŻOWYMI</small>		<small>WYMIARY W CM, NIE SKALOWAĆ Z RYSUNKU</small>



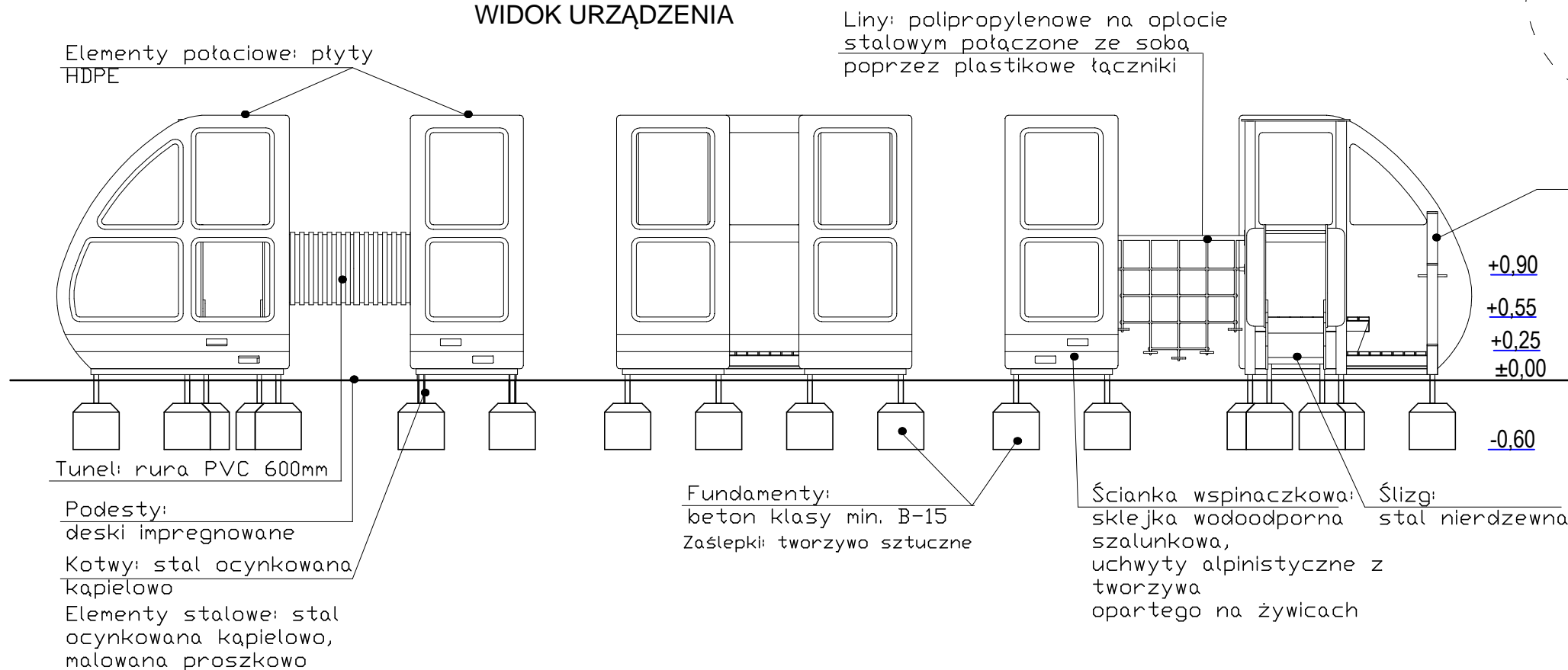
SKŁAD URZĄDZENIA  
 Stolik 2 szt.  
 Ławeczka 4 szt.  
 Drabinka pionowa 2 szt.  
 Stopnie wejściowe w ściance 4 szt.  
 Ścianka wspinaczkowa 1 szt.  
 Mostek linowy 1 szt.  
 Przejście tunelowe 1 szt.  
 Zjeżdżalnia wys. 55 cm 2 szt.  
 Wieża bez dachu, podest wys. 25 cm 3 szt.  
 Wieża z dachem, podest wys. 55 cm 6 szt.

Nawierzchnie amortyzujące dla urządzenia nie jest wymagana.  
 Nawierzchnia pod urządzeniem musi być jednorodna.  
 Urządzenie można podzielić na trzy osobne zestawy.

LOKOMOTYWA  
 RZUT URZĄDZENIA WRAZ ZE STREFĄ FUNKCJONALNĄ



WIDOK URZĄDZENIA



Liny: polipropylenowe na oplocie stalowym połączone ze sobą poprzez plastikowe łączniki

+2.30

Nogi konstrukcyjne: drewno klejone warstwowo, malowane lakierobejcą na kolor zielony

+0.90  
 +0.55  
 +0.25  
 ±0.00  
 -0.60

Fundamenty: beton klasy min. B-15  
 Zaślepki: tworzywo sztuczne

Ścianka wspinaczkowa: sklejka wodoodporna, uchwyty alpinistyczne z tworzywa opartego na żywicach  
 Ślizg: stal nierdzewna

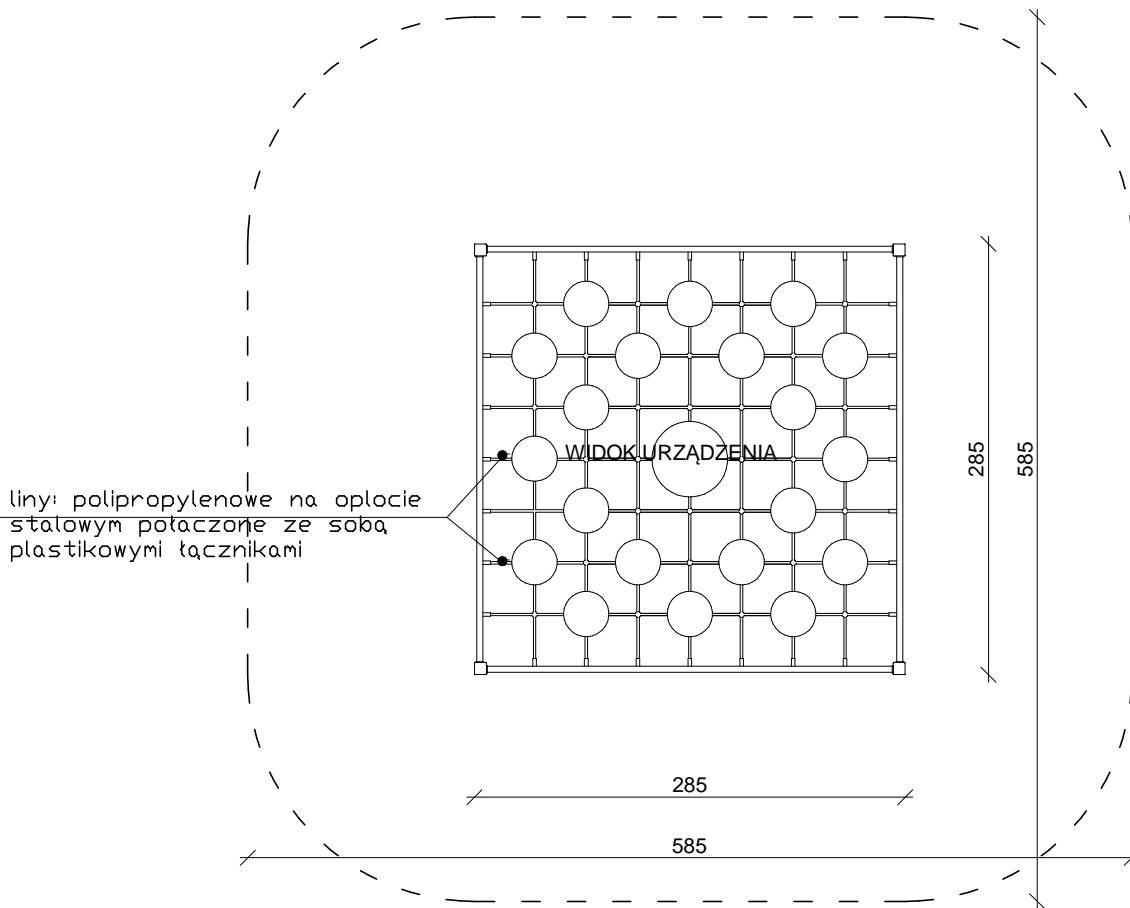
Elementy połączeniowe: płyty HDPE

Tunel: rura PVC 600mm  
 Podesty: deski impregnowane  
 Kotwy: stal ocynkowana kapielowo  
 Elementy stalowe: stal ocynkowana kapielowo, malowana proszkowo

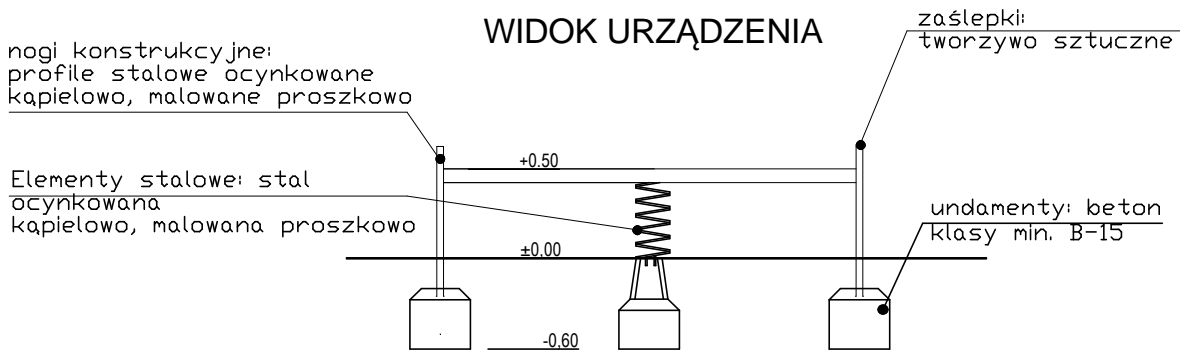
JEDNOSTKA PROJEKTOWA:	GRANAT STUDIO KATARZYNA ANNA DĄBROWSKA ul. Zwierzyniecka 10 lok.10, 15-333 Białystok tel. 694 281 864	
TYTUŁ OPRACOWANIA:	PROJEKT MODERNIZACJI PRZEDSZKOLA W CZARNEJ BIAŁOSTOCKIEJ	
ADRES INWESTYCJI:	ul. Torowa 26 16-020 Czarna Białostocka <b>DZIAŁKA</b>	
PROJEKTANT:	mgr inż arch. ANDRZEJ PICHWAŁIBÓG upr. bud. Nr B1 166/76	
ZESPÓŁ PROJEKTOWY:	inż arch. W.B. Zawistowska inż arch. A.B. Niewińska	
BRANŻA:	ARCHITEKTURA	SKALA: <b>1:50</b>
DATA:	25.05.2016	RYSunEK NR: <b>A-16</b>
PROJEKT CHRONIONY PRAWEM AUTORSKIM Dz. U. nr 24 z 23 lutego 1994r. poz. 83 WSZELKIE ZMIANY, POWIELANIE, WYKORZYSTYWANIE BEZ ZGODY AUTORA - ZABRONIONE! ROZPATRYWAĆ ŁĄCZNIE Z PROJEKTAMI BRANŻOWYMI		WYMIARY W CM, NIE SKAŁOWAĆ Z RYSUNKU

# PLATFORMA DO BALANSOWANIA

## RZUT URZĄDZENIA WRAZ ZE STREFĄ FUNKCJONALNĄ

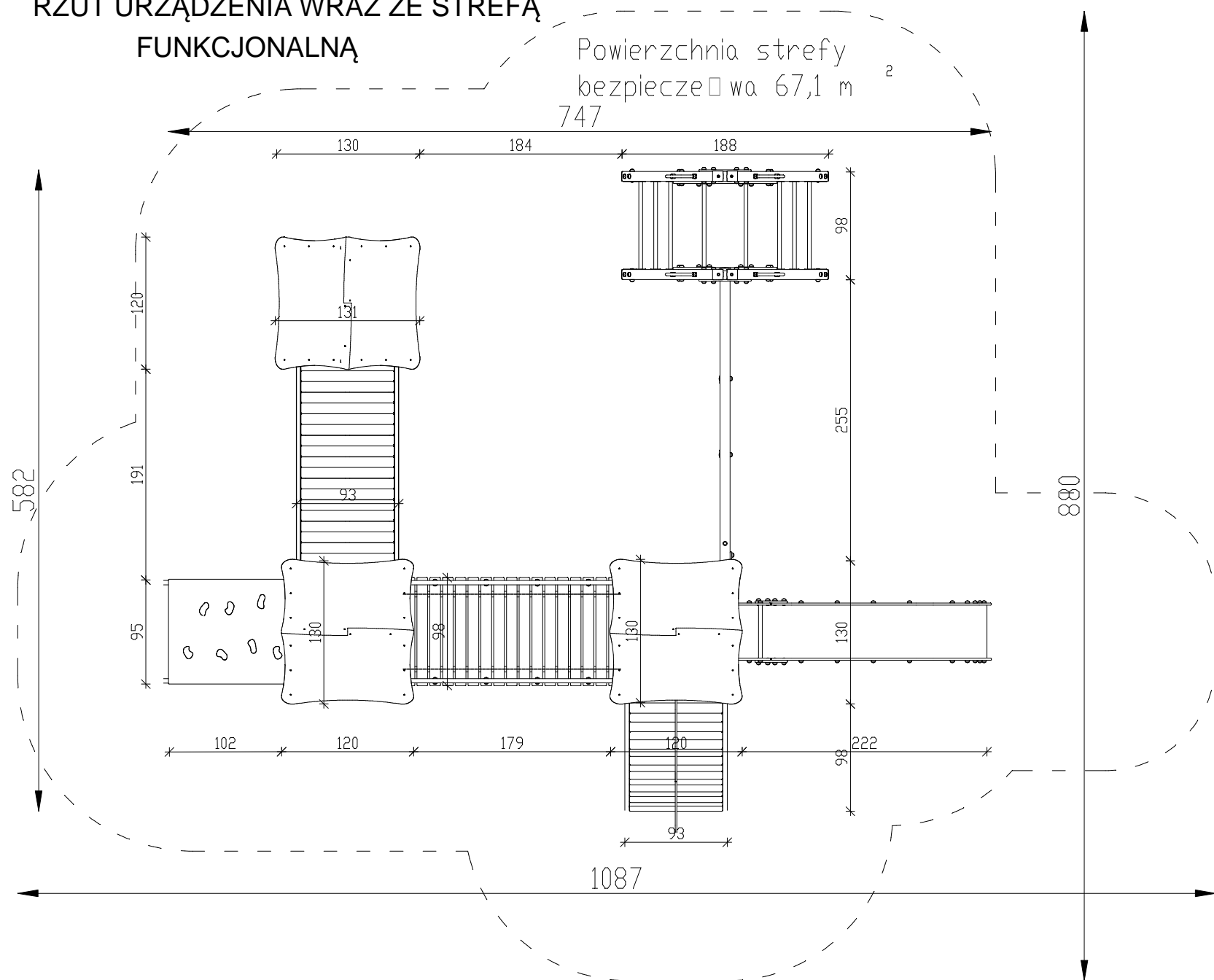


Nawierzchnie amortyzujące: piasek, żwir, kora, nawierzchnia syntetyczna, (gr. min. dla wszystkich powierzchni sypkich 200 mm)



JEDNOSTKA PROJEKTOWA:	GRANAT STUDIO KATARZYNA ANNA DĄBROWSKA ul. Zwierzyniecka 10 lok.10, 15-333 Białystok tel. 694 281 864	
TYTUŁ OPRACOWANIA:	PROJEKT MODERNIZACJI PRZEDSZKOLA W CZARNEJ BIAŁOSTOCKIEJ	
ADRES INWESTYCJI:	ul. Torowa 26 16-020 Czarna Białostocka <b>DZIAŁKA</b>	
PROJEKTANT:	mgr inż arch. <b>ANDRZEJ PSZWAŁIBÓG</b>	upr. bud. Nr Bf 166/76
ZESPÓŁ PROJEKTOWY:	inż arch. wn B. Zawistowska inż arch. A.B. Niewińska	
BRANŻA:	ARCHITEKTURA	SKALA:
DATA:	25.05.2016	<b>1:50</b>
	TEMAT RYSUNKU:	RYСУNEK NR:
	<b>PLATFORMA DO BALANSOWANIA - RZUT, WIDOK</b>	<b>A-17</b>
<small>PROJEKT CHRONIONY PRAWEM AUTORSKIM Dz. U. nr 24 z 23 lutego 1994r. poz. 83 WSZELKIE ZMIANY, POWIELANIE, WYKORZYSTYWANIE BEZ ZGODY AUTORA - ZABRONIONE! ROZPATRYWAC ŁĄCZNIE Z PROJEKTAMI BRANŻOWYMI</small>		

RZUT URZĄDZENIA WRAZ ZE STREFA  
FUNKCJONALNĄ



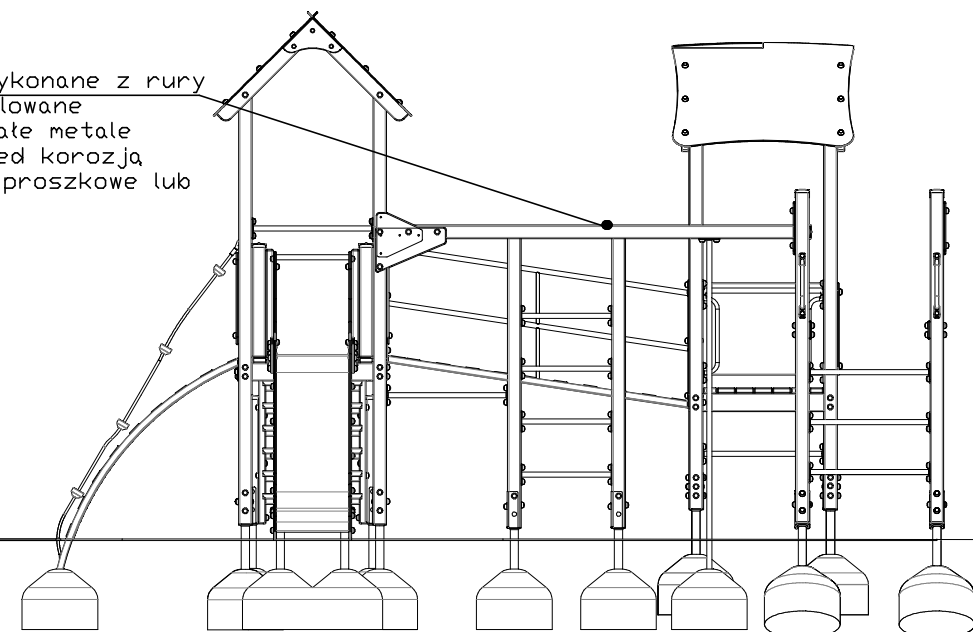
+3,50

Drażki, szczelki wykonane z rury nierdzewnej lub malowane proszkowo. Pozostałe metale zabezpieczamy przed korozją poprzez malowanie proszkowe lub cynkowanie ogniwe

+1,20

0,00

-0,60



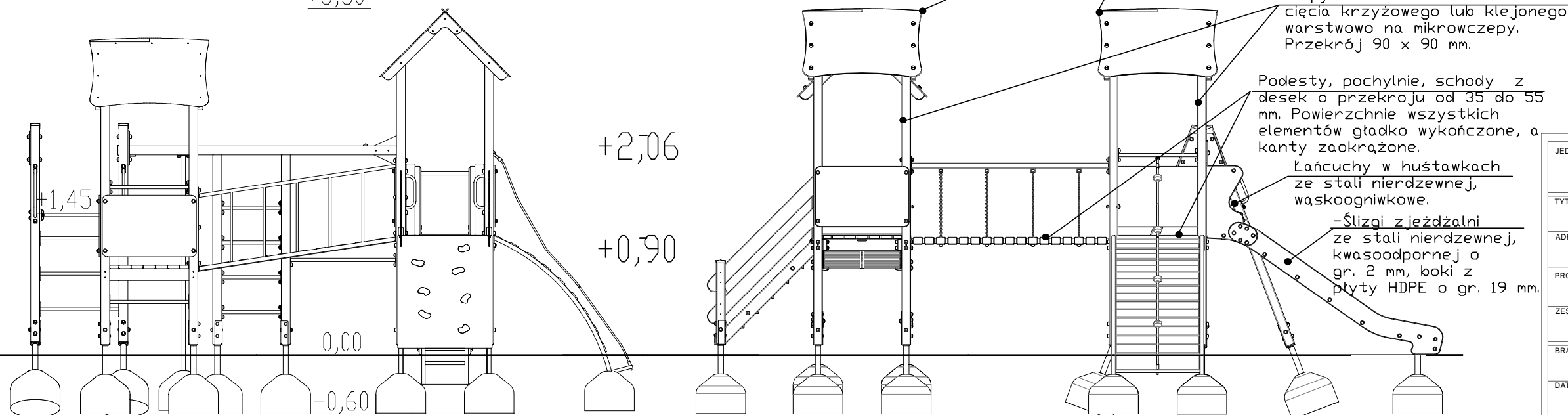
W zawieszach huśtawek wahadłowych i mechanizmie huśtawki wałki łożyska toczne bezobrotowe. Zawiesia cynkowane galwanicznie lub ogniwo.  
Impregnacja drewna: Stopy konstrukcyjne urządzeń, dachy zabezpieczamy impregnatem do drewna, dwukrotnie lakierowane.  
Do zabezpieczenia czotowych powierzchni stóp konstrukcyjnych przed wpływem warunków atmosferycznych, stosować nasadki z tworzywa sztucznego.

Elementy składowe zestawu:

1. Wieża z dachem - 2 szt.
2. Wieża z dachem - 1 szt.
3. Schody na podest 120cm - 1 szt.
4. Trap wejściowy łukowy - 1 szt.
5. Zjeżdżalnia, h=120cm - 1 szt.
6. Pomost wiszący łańcuchowy - 1 szt.
7. Mostek metalowy pochylony - 1 szt.
8. Drabinka krzyżakowa - 1 szt.
9. Drążek gimnastyczny - 1 szt.
10. Rura pionowa do wspinania - 1 szt.
11. Drabinka pionowa - 1 szt.

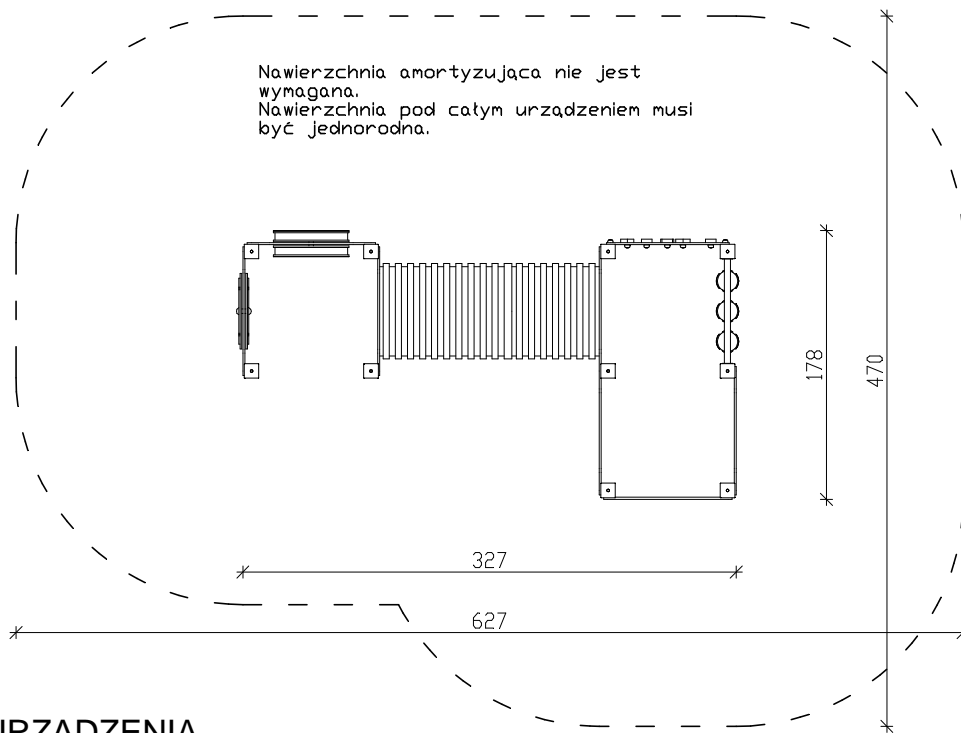
Zestaw Zabawowy Widok

+3,50



JEDNOSTKA PROJEKTOWA:	GRANAT STUDIO KATARZYNA ANNA DĄBROWSKA ul. Zwierzyniecka 10 lok.10, 15-333 Białystok tel. 694 281 864	
TYTUL OPRACOWANIA:	PROJEKT MODERNIZACJI PRZEDSZKOLA W CZARNEJ BIAŁOSTOCKIEJ	
ADRES INWESTYCJI:	ul. Torowa 26 16-020 Czarna Białostocka <b>DZIAŁKA</b>	
PROJEKTANT:	mgr inż arch. ANDRZEJ PSZCHWALIBÓG	upr. bud. Nr B1 166/76
ZESPÓŁ PROJEKTOWY:	inż arch. wn B.Zawistowska inż arch. A.B. Niewińska	
BRANŻA:	ARCHITEKTURA	TEMAT RYSUNKU: ZESTAW ZABAWOWY - RZUT, WIDOK
DATA:	25.05.2016	SKALA: 1:50 RYSUNEK NR: A-18

# RZUT URZĄDZENIA WRAZ ZE STREFĄ FUNKCJONALNĄ LABIRYNT



WIDOK URZĄDZENIA

Liny: polipropylenowe na oplocie stalowym połączone ze sobą poprzez plastikowe łączniki

Tunel: rura PVC  $\varnothing$  600mm; mocowana do płyt HDPE gr. 19mm

Nogi konstrukcyjne: drewno klejone warstwowo malowane lakierobejcą na kolor ciemny orzech

Elementy połączeniowe: płyty HDPE

Kółko i krzyżyk: walce polipropylenowe, malowane w technice sitodruku

Elementy stalowe: stal ocynkowana kapielowo, malowana proszkowo

+1,36

±0,00

-0,60

Fundamenty: beton klasy min. B-15

## SKŁAD URZĄDZENIA

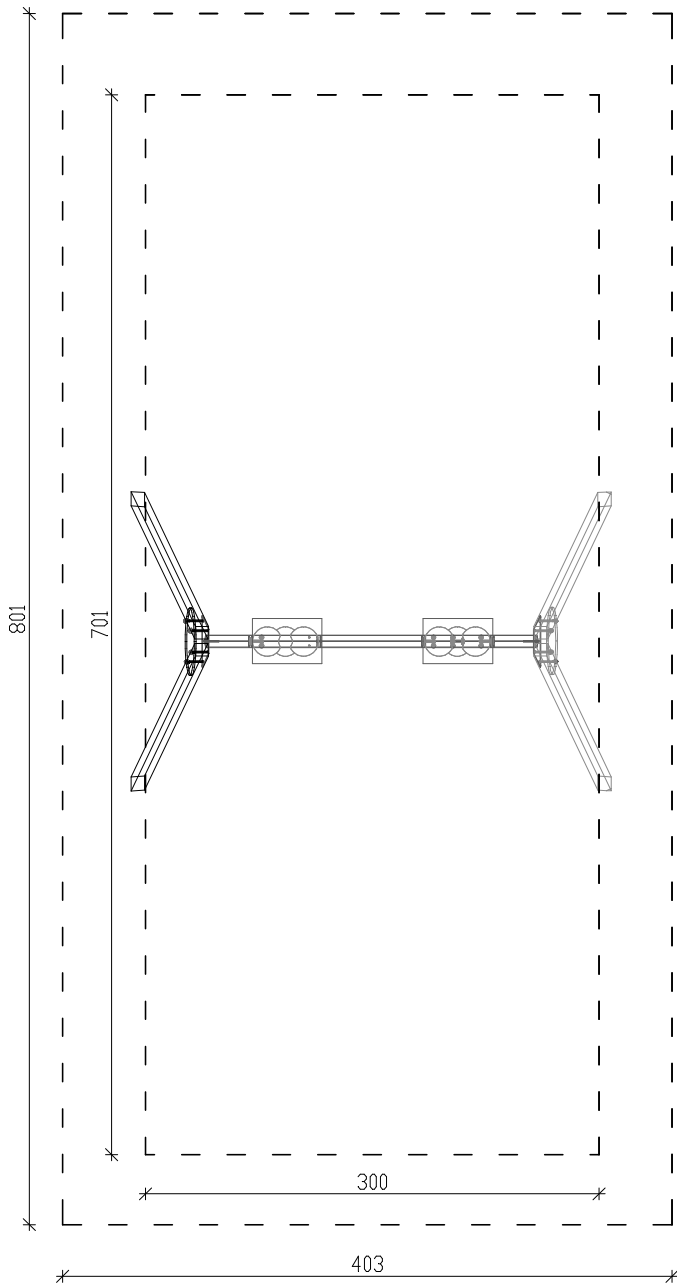
Gra interaktywna Kółko i krzyżyk 1 szt.  
Gra zręcznościowa Labirynt 1 szt.  
Gra zręcznościowa Skrzynka Wiatrów 1 szt.  
Gra zręcznościowa geometryczna 1 szt.  
Przejście tunelowe 1 szt.  
Tablica rysunkowa 1

JEDNOSTKA PROJEKTOWA:	GRANAT STUDIO KATARZYNA ANNA DĄBROWSKA ul. Zwierzyniecka 10 lok.10, 15-333 Białystok tel. 694 281 864
TYTUŁ OPRACOWANIA:	PROJEKT MODERNIZACJI PRZEDSZKOLA W CZARNEJ BIAŁOSTOCKIEJ
ADRES INWESTYCJI:	ul. Torowa 26 16-020 Czarna Białostocka <b>DZIAŁKA</b>
PROJEKTANT:	mgr inż arch. <b>ANDRZEJ PSZCHWALIBÓG</b> upr. bud. Nr B/166/76
ZESPÓŁ PROJEKTOWY:	inż arch. wn B. Zawistowska inż arch. A.B. Niewińska
BRANŻA:	ARCHITEKTURA
DATA:	25.05.2016
TEMAT RYSUNKU:	LABIRYNT- RZUT, WIDOK
SKALA:	1:50
RYSunEK NR:	A-19
<small>PROJEKT CHRONIONY PRAWEM AUTORSKIM Dz. U. nr 24 z 23 lutego 1994r. poz. 83 WSZELKIE ZMIANY, POWIELANIE, WYKORZYSTYWANIE BEZ ZGODY AUTORA - ZABRONIONE! ROZPATRYWAĆ ŁĄCZNIE Z PROJEKTAMI BRANŻOWYMI</small>	

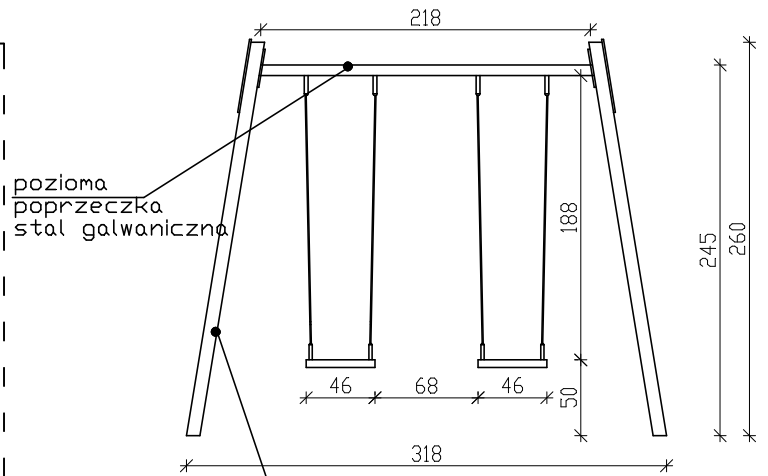
WYMIARY W CM, NIE SKALOWAĆ Z RYSUNKU

# HUŚTAWKA PODWÓJNA

RZUT URZĄDZENIA WRAZ ZE STREFA  
FUNKCJONALNĄ

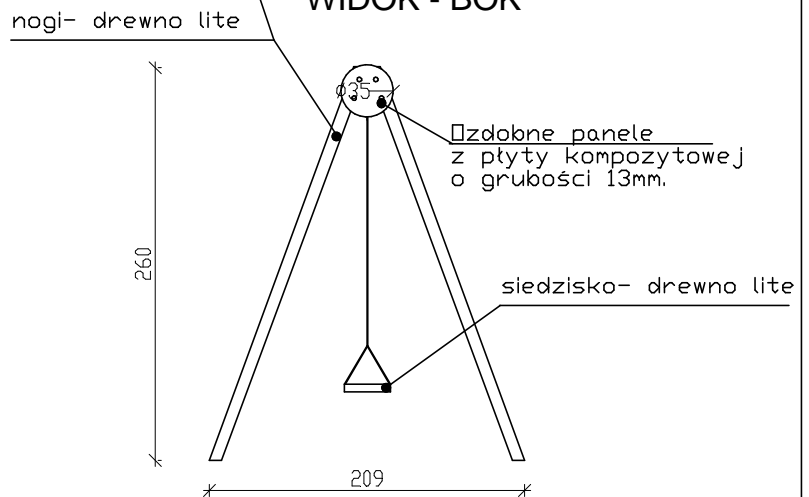


WIDOK - FRONT



pozioma  
poprzeczka  
stal galwaniczna

WIDOK - BOK



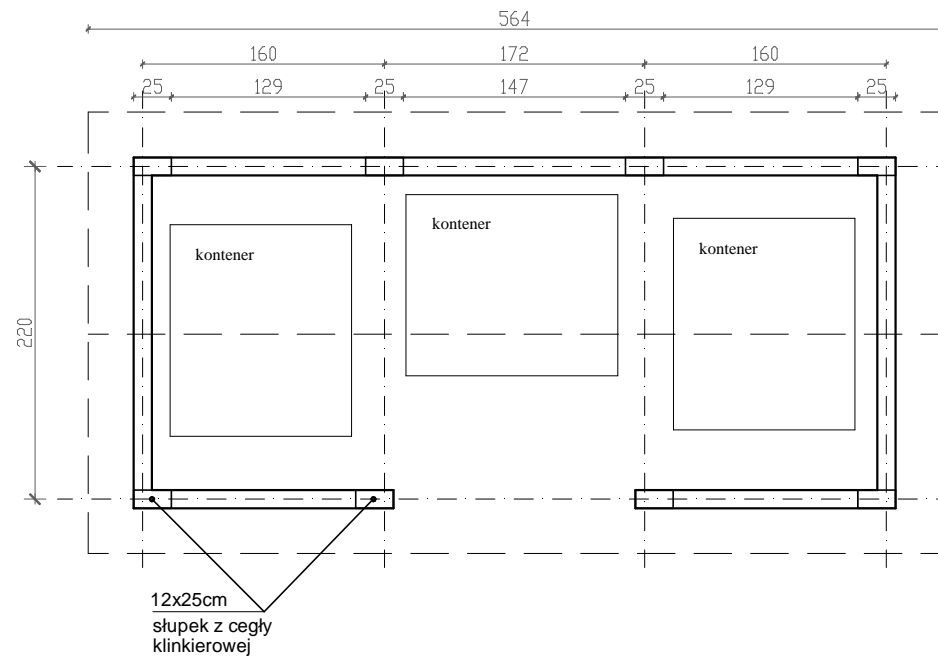
nogi- drewno lite

Uzdobne panele  
z płyty kompozytowej  
o grubości 13mm.

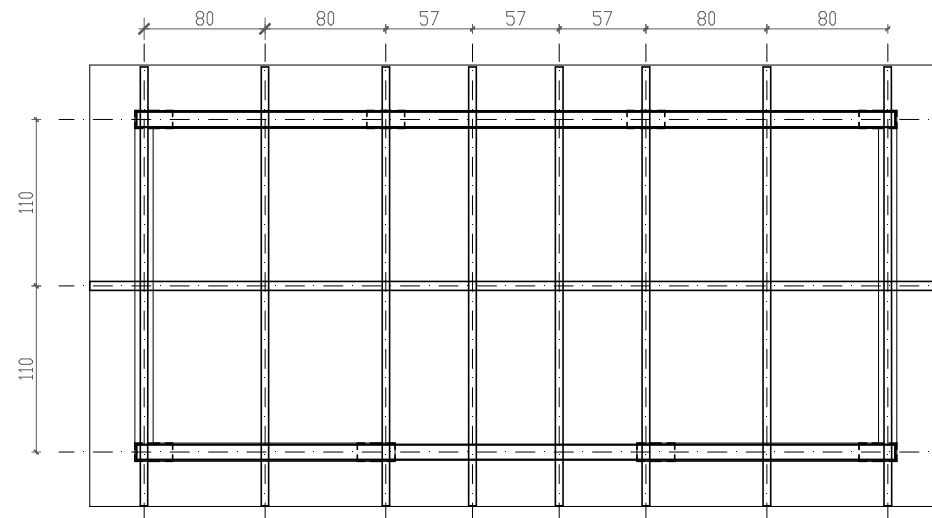
siedzisko- drewno lite

Funkcjonalność urządzenia - bujanie  
Przeznaczenie: dla 2 osób.  
Wysokość upadku: 1.4 m

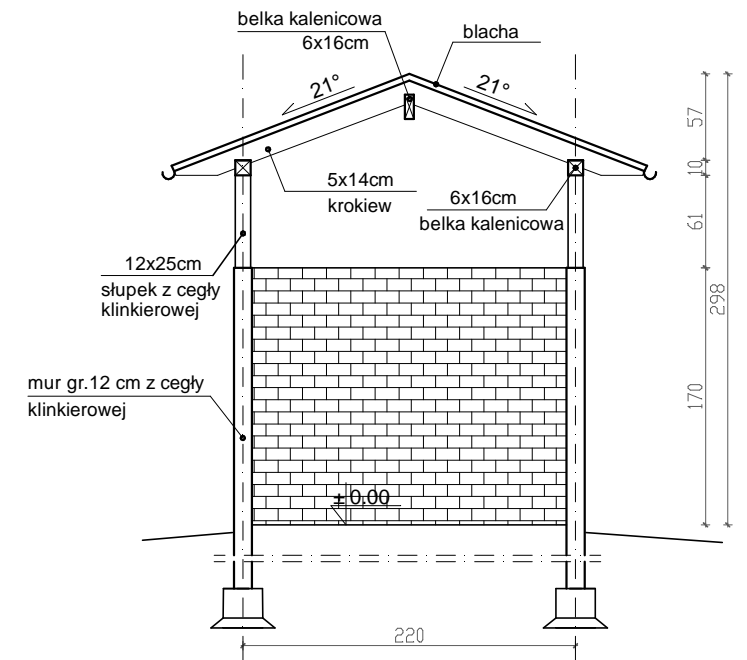
JEDNOSTKA PROJEKTOWA:	GRANAT STUDIO KATARZYNA ANNA DĄBROWSKA ul. Zwierzyniecka 10 lok.10, 15-333 Białystok tel. 694 281 864	
TYTUŁ OPRACOWANIA:	PROJEKT MODERNIZACJI PRZEDSZKOLA W CZARNEJ BIAŁOSTOCKIEJ	
ADRES INWESTYCJI:	ul. Torowa 26 16-020 Czarna Białostocka <b>DZIAŁKA</b>	
PROJEKTANT:	mgr inż arch. ANDRZEJ CHWALIBÓG upr. bud. Nr B1 166/76	PODPIS:
ZESPÓŁ PROJEKTOWY:	inż arch. wn B. Zawistowska inż arch. A.B. Niewińska	
BRANŻA: ARCHITEKTURA	TEMAT RYSUNKU: HUŚTAWKA PODWÓJNA - RZUT, WIDOK	SKALA: <b>1:50</b>
DATA: 25.05.2016		RYSunEK NR: <b>A-20</b>
<small>PROJEKT CHRONIONY PRAWEM AUTORSKIM Dz. U. nr 24 z 23 lutego 1994r. poz. 83 WSZELKIE ZMIANY, POWIELANIE, WYKORZYSTYWANIE BEZ ZGODY AUTORA - ZABRONIONE! ROZPATRYWAC ŁĄCZNIE Z PROJEKTAMI BRANŻOWYMI</small>		



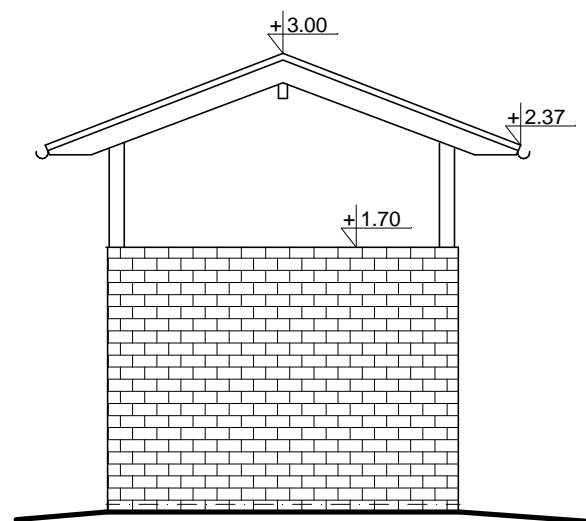
RZUT PRZYZIEMIA



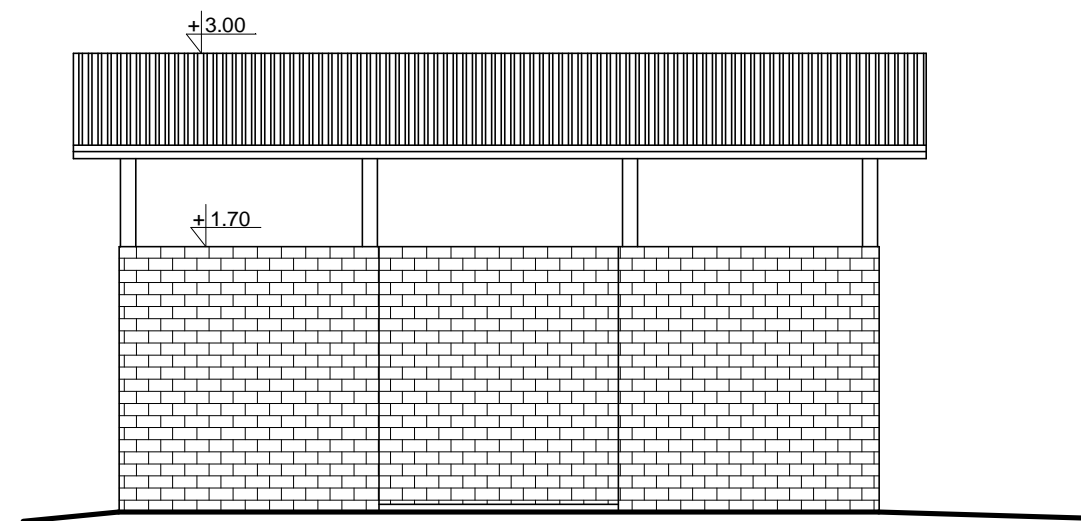
RZUT WIĘŻBY



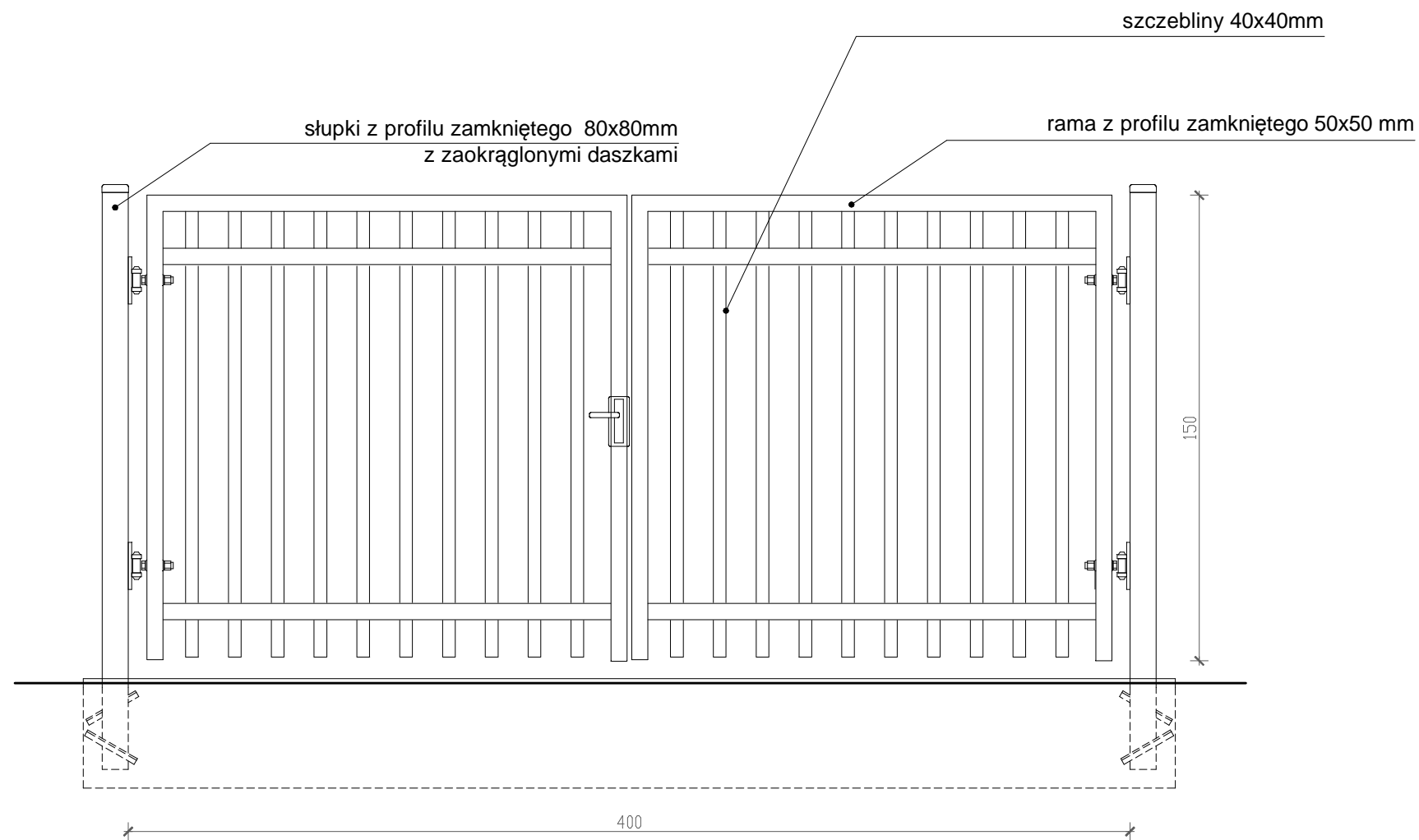
PRZEKRÓJ POPRZECZNY



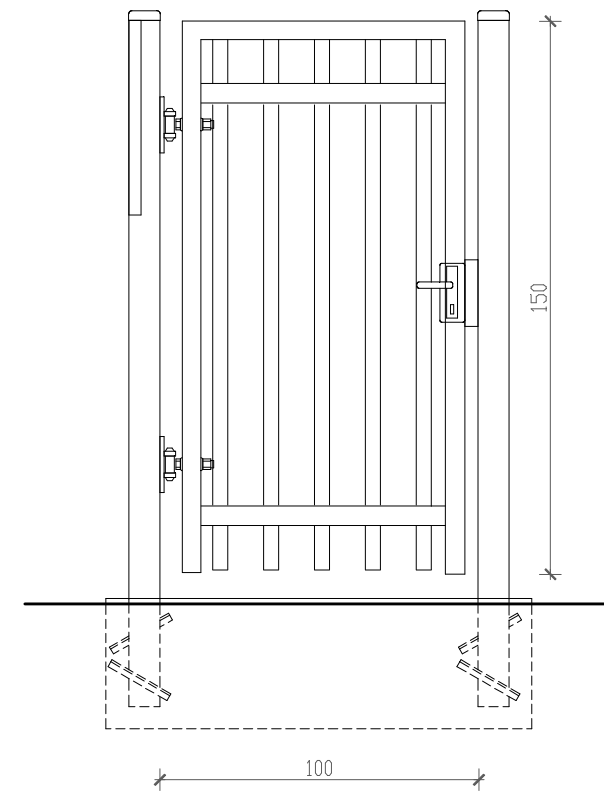
WIDOKI



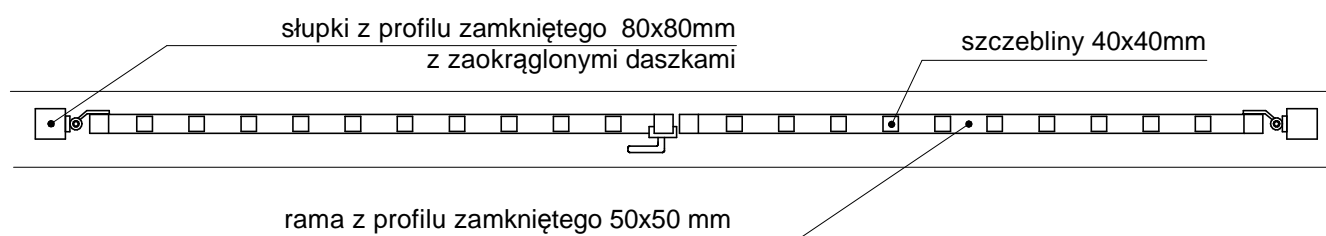
JEDNOSTKA PROJEKTOWA:	GRANAT STUDIO KATARZYNA ANNA DĄBROWSKA ul. Zwierzyniecka 10 lok.10, 15-333 Białystok tel. 694 281 864	
TYTUŁ OPRACOWANIA:	PROJEKT MODERNIZACJI PRZEDSZKOLA W CZARNEJ BIAŁOSTOCKIEJ	
ADRES INWESTYCJI:	ul. Torowa 26 16-020 Czarna Białostocka <b>DZIAŁKA</b>	
PROJEKTANT:	mgr inż arch. ANDRZEJ CHWALIBÓG upr. bud. Nr Bf 166/76	PODPIS:
ZESPÓŁ PROJEKTOWY:	inż arch. wn B.Zawistowska inż arch. A.B. Niewińska	
BRANŻA:	ARCHITEKTURA	SKALA:
DATA:	25.05.2016	1:50
	TEMAT RYSUNKU:	RYSUNEK NR:
	<b>ŚMIETNIK</b>	A-21
<small>PROJEKT CHRONIONY PRAWEM AUTORSKIM Dz. U. nr 24 z 23 lutego 1994r. poz.83 WSZELKIE ZMIANY, POWIELANIE, WYKORZYSTYWANIE BEZ ZGODY AUTORA - ZABRONIONE! ROZPATRYWAĆ ŁĄCZNIE Z PROJEKTAMI BRANŻOWYMI</small>		



BRAMA WJAZDOWA - WIDOK



FURTKA - WIDOK



BRAMA WJAZDOWA - RZUT

(FURTKA ZBUDOWANA W SPOSÓB ANALOGICZNY)

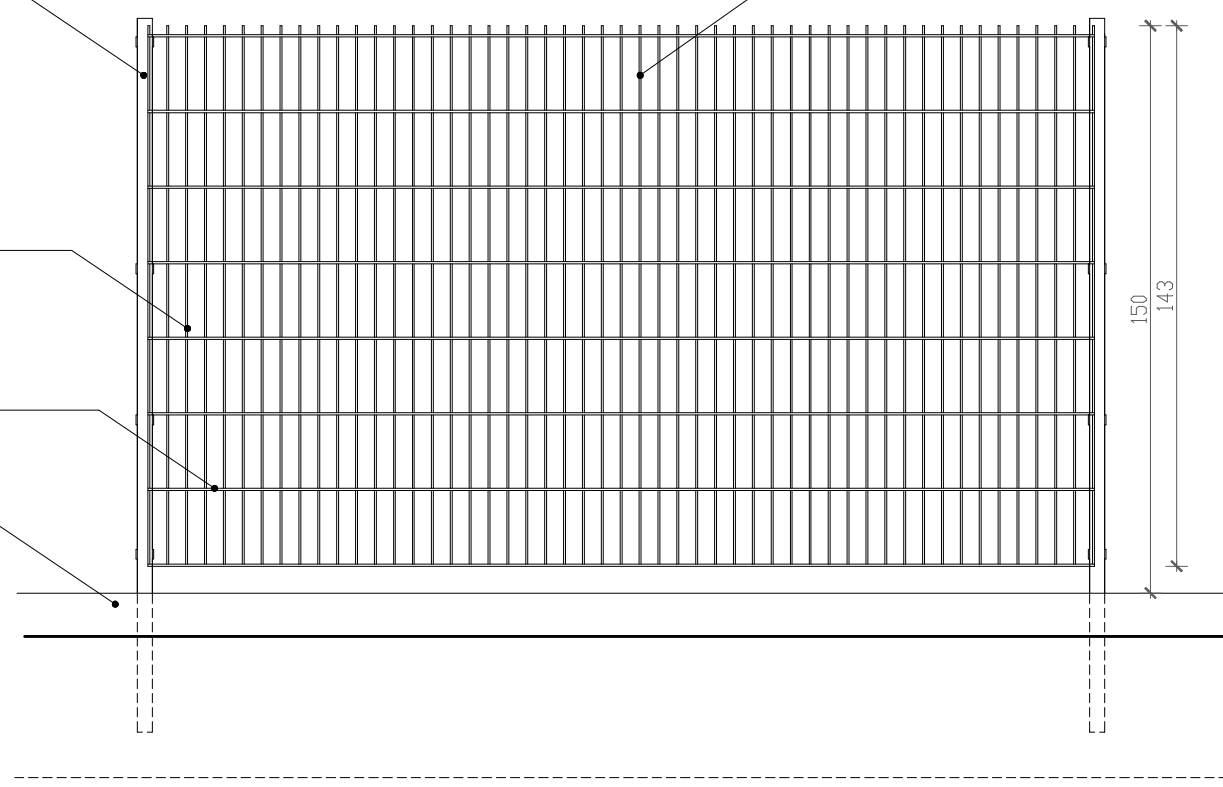
JEDNOSTKA PROJEKTOWA:	GRANAT STUDIO KATARZYNA ANNA DĄBROWSKA ul. Zwierzyniecka 10 lok.10, 15-333 Białystok tel. 694 281 864	
TYTUŁ OPRACOWANIA:	PROJEKT MODERNIZACJI PRZEDSZKOLA W CZARNEJ BIAŁOSTOCKIEJ	
ADRES INWESTYCJI:	ul. Torowa 26 16-020 Czarna Białostocka <b>DZIAŁKA</b>	
PROJEKTANT:	mgr inż arch. ANDRZEJ CHWALIBÓG upr. bud. Nr B1 166/76	PODPIS:
ZESPÓŁ PROJEKTOWY:	inż arch. wn B.Zawistowska inż arch. A.B. Niewińska	
BRANŻA:	ARCHITEKTURA	SKALA: 1:50
DATA:	25.05.2016	RYСУNEK NR: <b>A-22</b>
TEMAT RYSUNKU: <b>OGRODZENIE</b> FURTKA WEJŚCIOWA ORAZ BRAMA WJAZDOWA		
<small>PROJEKT CHRONIONY PRAWEM AUTORSKIM Dz. U. nr 24 z 23 lutego 1994r. poz.83 WSZELKIE ZMIANY, POWIELANIE, WYKORZYSTYWANIE BEZ ZGODY AUTORA - ZABRONIONE! ROZPATRYWAĆ ŁĄCZNIE Z PROJEKTAMI BRANŻOWYMI</small>		

słup 60x40mm  
montaż panela do uchwyty  
przy użyciu blaszki dociskowej.

drut pionowy: średnica 5 [mm]

drut poziomy podwójny:  
średnica 2 x 6 [mm]

podmurówka  
prefabrykowana systemowa  
lub wylewana



WIDOK - FRONT

panel zgrzewany z prętów stalowych  
(poziomych podwójnych  
i pionowych pojedynczych)

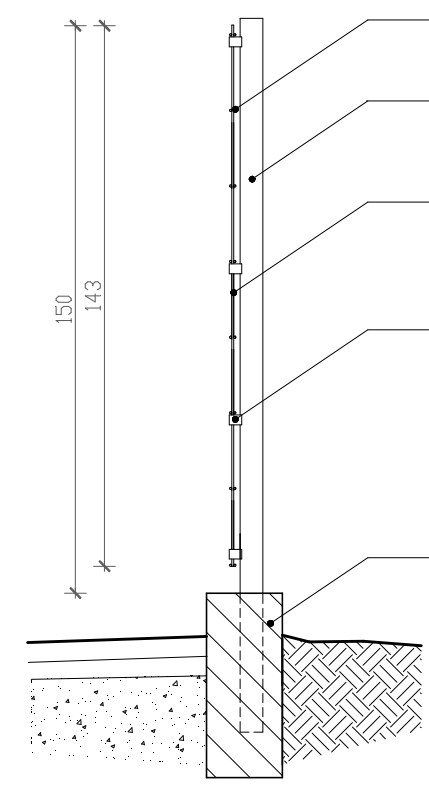
drut poziomy podwójny:  
średnica 2 x 6mm

słup 60x40mm

drut pionowy: średnica 5mm

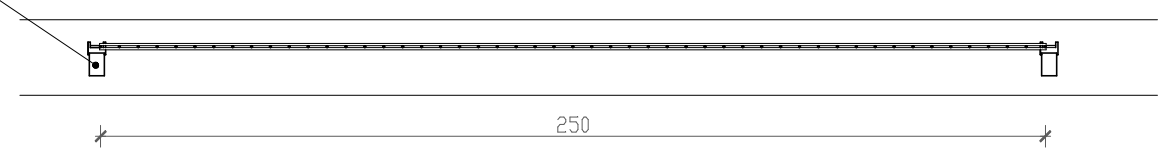
blaszka dociskowa

podmurówka  
prefabrykowana systemowa  
lub wylewana



WIDOK Z BOKU

słup 60x40mm  
montaż panela do uchwyty  
przy użyciu blaszki dociskowej.



RZUT

JEDNOSTKA PROJEKTOWA:	GRANAT STUDIO KATARZYNA ANNA DĄBROWSKA ul. Zwierzyniecka 10 lok.10, 15-333 Białystok tel. 694 281 864	
TYTUŁ OPRACOWANIA:	PROJEKT MODERNIZACJI PRZEDSZKOLA W CZARNEJ BIAŁOSTOCKIEJ	
ADRES INWESTYCJI:	ul. Torowa 26 16-020 Czarna Białostocka <b>DZIAŁKA</b>	
PROJEKTANT:	mgr inż arch. ANDRZEJ CHWALIBÓG upr. bud. Nr B1 166/76	PODPIS:
ZESPÓŁ PROJEKTOWY:	inż arch. wn B.Zawistowska inż arch. A.B. Niewińska	
BRANŻA:	ARCHITEKTURA	SKALA: 1:20
DATA:	25.05.2016	RYСУNEK NR: <b>A-23</b>
TEMAT RYSUNKU: <b>OGRODZENIE</b> PRZEŚŁO OGRODZENIA - PANEL KRATOWY		
<small>PROJEKT CHRONIONY PRAWEM AUTORSKIM Dz. U. nr 24 z 23 lutego 1994r. poz.83 WSZELKIE ZMIANY, POWIELANIE, WYKORZYSTYWANIE BEZ ZGODY AUTORA - ZABRONIONE! ROZPATRYWAĆ ŁĄCZNIE Z PROJEKTAMI BRANŻOWYMI</small>		