

# LIPIŃSKI ARCHITEKCI

Autorska pracownia architektury i urbanistyki  
ul. Hetmańska 38 lok.2 15-727 Białystok  
mobile. 602 319 783

www.lipinskiarchitekci.pl

e-mail: lipinski-arch@tlen.pl

## PROJEKT WYKONAWCZY CZĘŚĆ ARCHITEKTONICZNA I PROJEKT ZIELENI

<b>RODZAJ OPRACOWANIA:</b>	ZAGOSPODAROWANIE PLACU MIEJSKIEGO PRZY NOWYM URZĘDZIE MIEJSKIM W CZARNEJ BIAŁOSTOCKIEJ
<b>NAZWA OBIEKTU:</b>	Plac miejski w Czarnej Białostockiej
<b>ADRES OBIEKTU:</b>	ul. Torowa , 16-020 Czarna Białostocka
<b>NR EW. DZIAŁEK:</b>	915/10, 915/11, 915/13, 915/17, 915/18, 915/20, 915/21, 915/46, 1067/7
<b>OBRĘB /JEDNOSTKA EWIDENCYJNA:</b>	200202_4.0044 Czarna Białostocka
<b>ZAMAWIAJĄCY:</b>	Gmina Czarna Białostocka  Ul. Torowa 14A, 16-020 Czarna Białostocka
<b>JEDNOSTKA PROJ.:</b>	<u>LIPIŃSKI</u> ARCHITEKCI AUTORSKA PRACOWNIA ARCHITEKTURY I URBANISTYKI UL.CICHA 7 18-220 CZYŻEW

PROJEKTANT :	ARCHITEKTURA <b>mgr inż. arch. Przemysław Lipiński</b> upr.proj.w spec. architektonicznej bez ograniczeń nr BI-PdOKK/87/2006 (czł.POIa PD-0283)
PROJEKTANT :	KONSTRUKCJE <b>mgr inż. Artur Kuś</b> upr.bud.nr PDL/0003/POOK/10 do projektowania bez ograniczeń w specjalności konstrukcyjno- budowlanej
PROJEKTANT :	INSTALACJE ELEKTRYCZNE <b>mgr inż. Paweł Iwanicki</b> uprawnienia projektowe bez ograniczeń w specjalności sieci instalacji elektrycznych nr. ewid. PDL/0086/PWOE/13
PROJEKTANT :	INSTALACJE SANITARNE <b>mgr inż. Marta Froń-Kopczewska</b> uprawnienia projektowe bez ograniczeń w specjalności sieci instalacji sanitarnych nr. ewid. PDL/0113/POOS/11

Białystok 2016-09-02

## SPIS ZAWARTOŚCI PROJEKTU

Strona tytułowa

Spis treści

### I. PROJEKT WYKONAWCZY ZAGOSPODAROWANIA TERENU

Część opisowa: Opis do projektu zagospodarowania terenu

Część graficzna: Plan warstwiczny 1:500 P1

### II. PROJEKT WYKONAWCZY ARCHITEKTONICZNY

Część opisowa: Opis do projektu budowlanego

Część graficzna:

FONTANNA :

- RZUT NIECKI FONTANNY I PRZEKRÓJ A-A 1:50 F1
- RZUT NIECKI FONTANNY ( z nawierzchnią i pod okryciem nawierzchni) 1:50 F2

MUR OPOROWY :

- MUR OPOROWY- RZUT I PRZEKRÓJ -MO2 1:100 K1
- MUR OPOROWY- RZUT I PRZEKRÓJ –MO3 1:100 K2
- MUR OPOROWY- RZUT I PRZEKRÓJ –MO4 1:100 K3
- MUR OPOROWY- RZUT I PRZEKRÓJ –MO5 1:100 K4
- MUR OPOROWY- RZUT I PRZEKRÓJ –MO6 1:100 K5
- MUR OPOROWY- RZUT I PRZEKRÓJ –MO7 1:100 K6
- MUR OPOROWY- RZUT I PRZEKRÓJ –MO9, MO9' 1:100 K7

NAWIERZCHNIE:

- PROJEKT NAWIERZCHNI 1:250 Z1
- PROJEKT KONSTRUKCJI NAWIERZCHNI – DETAL 1:20 Z2
- FRAGMENT NAWIERZCHNI-DETAL Z3

WYPOSAŻENIE

- PROJEKT WYPOSAŻENIA 1:250 W1

ZIELEŃ

- PROJEKT NASADZEŃ 1:250 N1

**ZAŁĄCZNIKI:**

**1 Karty techniczne produktów:**

- 1.1. Ławka I
- 1.2. Ławka II
- 1.3. Ławka III
- 1.4. Kosz na śmieci
- 1.5. Stojak na rowery
- 1.6. Donica
- 1.7. Osłona na drzewo

### III. PROJEKT KONSTRUKCJI

Część opisowa: Opis do projektu konstrukcji

Założenia obliczeniowe

Część graficzna:

• MUR OPOROWY-ZBROJENIE	1:100	K1
• MUR OPOROWY FONTANNA-ZBROJENIE	1:25	K2
• MUR OPOROWY MO1	1:100	K3
• MUR OPOROWY MO2	1:100	K4
• MUR OPOROWY MO3	1:100	K5
• MUR OPOROWY MO4	1:100	K6
• MUR OPOROWY MO5	1:100	K7
• MUR OPOROWY MO6	1:100	K8
• MUR OPOROWY MO7	1:100	K9
• MUR OPOROWY MO8	1:100	K10

### IV. PROJEKT INSTALACJI SANITARNEJ

Część opisowa: Opis do projektu instalacji sanitarnej

Część graficzna:

• PLAN SYTUACYJNY	1:500	1
• SCHEMAT TECHNOLOGICZNY	1:100	2
• RZUT NIECKI FONTANNY	1:50	3
• RZUT NIECKI FONTANNY Z INSTALACJAMI	1:50	4
• PROFIL PODŁUŻNY DOZIEMNEJ INST. KANALIZACJI DESZCZOWEJ	1:100	5
• PROFIL PRZEPUSTU DO RUROCIĄGÓW TECHNOLOGICZNYCH FONTANNY	1:100	6

### V. PROJEKT INSTALACJI ELEKTRYCZNEJ

Część opisowa: Opis do projektu instalacji elektrycznej

Część graficzna:

• RYSUNEK E-1 – TRASY KABLOWE	1:250	E1
• RYSUNEK E-2 – SCHEMAT JEDNOKRESKOWY ZMIAN W RG		E2
• RYSUNEK E-3 – WIDOK ROZDZIELNI GNIAZD SCENY		E3

# OPIS TECHNICZNY

DO PROJEKTU WYKONAWCZEGO ZAGOSPODAROWANIA TERENU PLACU MIEJSKIEGO PRZY NOWYM URZĘDZIE MIEJSKIM W CZARNEJ BIAŁOSTOCKIEJ.

## 1. DANE OGÓLNE

OBIEKT : **ZAGOSPODAROWANIE PLACU MIEJSKIEGO PRZY NOWYM URZĘDZIE MIEJSKIM W CZARNEJ BIAŁOSTOCKIEJ.**

ADRES : ul. Torowa , 16-020 Czarna Białostocka

NR EWID. DZIAŁEK : 915/10, 915/11, 915/13, 915/17, 915/18, 915/20, 915/21, 915/46, 1067/7

INWESTOR : Urząd Miejski w Czarnej Białostockiej

PODSTAWA OPRACOWANIA :

- UCHWAŁA NR IV/29/07 RADY MIEJSKIEJ W CZARNEJ BIAŁOSTOCKIEJ z dnia 30 stycznia 2007 r. w sprawie zmiany miejscowego planu zagospodarowania przestrzennego rejonu ulicy Torowej w Czarnej Białostockiej.
- Projekt budowlany utwardzenia placu miejskiego wraz z 17 miejscami postojowymi, murami oporowymi, fontanną oraz obiektami architektury ogrodowej, instalacjami doziemnymi: elektryczną NN i oświetlenia terenu, kanalizacji deszczowej, wody, zlokalizowanych przy Nowym Urzędzie Miejskim w Czarnej Białostockiej.
- Umowa z dnia 5.04.2016r. zawarta pomiędzy **Gminą Czarna Białostocka – Urząd Miejski** z siedzibą w Czarnej Białostockiej, ul. Traugutta 2, 16-020 Czarna Białostocka, a **Przemysławem Lipińskim** prowadzącym działalność pod nazwą **Lipiński Architekci- Autorska Pracownia Architektury i Urbanistyki**, z siedzibą w Czyżewie przy ul. Cichej 7, 18-220 Czyżew.
- Mapa sytuacyjno – wysokościowa do celów projektowych w skali 1:500, miasto Czarna Białostocka, obręb 200202\_4.0044.
- inwentaryzacja terenu wykonana w kwietniu 2016 r. przez autora niniejszego opracowania i wizja lokalna,
- wytyczne projektowe Inwestora i uzgodnienie koncepcji,
- Rozporządzenie Ministra Transportu, Budownictwa i Gospodarki Morskiej z dnia 25 kwietnia 2012 r. w sprawie szczegółowego zakresu i formy projektu budowlanego
- Ustawa z dnia 07 lipca 1994r. Prawo budowlane (tekst jednolity)
- Rozporządzenie Ministra Infrastruktury z dnia 18 maja 2004 r. w sprawie określenia metod i podstaw sporządzania kosztorysu inwestorskiego, obliczania planowanych kosztów prac projektowych oraz planowanych kosztów robót budowlanych określonych w programie funkcjonalno-użytkowym.
- Rozporządzeniem Ministra Infrastruktury z dnia 02 września 2004r. w sprawie szczegółowego zakresu i formy dokumentacji projektowej, specyfikacji technicznych wykonania i odbioru robót budowlanych oraz programu funkcjonalno-użytkowego.

## 1.1 PRZEDMIOT INWESTYCJI

- a) Zagospodarowanie placu miejskiego przy Nowym Urzędzie Miejskim w Czarnej Białostockiej.
- b) Zakresem opracowania jest zagospodarowanie placu miejskiego przy Nowym Urzędzie Miejskim w Czarnej Białostockiej polegającym na utwardzeniu placu miejskiego wraz z 17 miejscami postojowymi, murami oporowymi, fontanną oraz obiektami małej architektury ogrodowej, instalacjami doziemnymi: elektryczną NN i oświetlenia terenu, kanalizacji deszczowej, wody.

## 1.2 STAN ISTNIEJĄCY ZAGOSPODAROWANIA TERENU

- Teren objęty opracowaniem ma nieregularny kształt.
- Ukształtowanie terenu płaskie, ze spadkiem w kierunku południowo-wschodnim.
- Obecnie teren opracowywany jest nieogrodzony.
- W zakresie inwestycji nie znajdują się drzewa ani inne elementy będące w kolizji z planowaną inwestycją.
- Na działce nr ewid geod 915/17 znajduje się budynek usługowy z zakresu administracji publicznej – Urząd Miejski.
- Przez teren inwestycji przechodzi torowisko nieczynnej kolejki wąskotorowej relacji Kopna Góra – Czarna Białostocka, wpisanej do rejestru zabytków.
- Dojazd na działki poprzez zjazd z ul. Torowej.
- W pobliżu przedmiotowej działki znajdują się sieć kanalizacji sanitarnej, kanalizacji deszczowej, wodociągowa, ciepłownicza i elektro-energetyczna.

## 1.3 PROJEKTOWANE ELEMENTY ZAGOSPODAROWANIA TERENU

Projekt uwzględnia budowę placu miejskiego przy ul. Torowej. Poszczególne elementy zagospodarowania oraz nawierzchnia są dopasowane do pozostałych projektowanych elementów.

Projekt zagospodarowania terenu obejmuje następujące elementy:

### PLAC MIEJSKI:

#### 1. Utwardzenie terenu:

- Nawierzchnia z płyt betonowych w mix wymiarów (40x50 cm, 70x40 cm, 40x30 cm, 40x50 cm, 40x40 cm) bądź równoważne i grubości 8 cm w kolorze granitu i odcieni szarości (950,2 m<sup>2</sup> powierzchni),
- Nawierzchnia z płyt betonowych w mix wymiarów jw. bądź równoważne i grubości 8 cm w kolorze mieszanych odcieni brązu, beżu i szarości (878,9 m<sup>2</sup> powierzchni),
- Nawierzchnia z płyt betonowych w mix wymiarów (26,56x40 cm, 26,56x26,56 cm, 26,56x13,23 cm, 13,23x13,23 cm) bądź równoważne i grubości 8 cm w kolorze ciemny brąz i jego odcienie (79,1 m<sup>2</sup> powierzchni),
- Nawierzchnia z kostki betonowej w mix wymiarów (9x12 cm, 9x11 cm, 9x10 cm, 9x9 cm, 9x8 cm, 9x7 cm) bądź równoważne i grubości 8 cm w kolorze ciemny brąz i jego odcienie (438,5 m<sup>2</sup> powierzchni),
- Nawierzchnia z kostki betonowej w mix wymiarów jw. bądź równoważne i grubości 8 cm w kolorze czarnym i odcieni grafitu (2231,4 m<sup>2</sup> powierzchni).

#### 2. Wyposażenie:

- Ławki
- Kosze na odpadki
- Stojak na rowery
- Donice
- Fontanna
- Mury oporowe

### 3. Nasadzenia:

- Krzewy liściaste
- Krzewy iglaste
- Trawniki
- Drzewa

## 1.4 PROJEKTOWANIE UZBROJENIA TERENU

- a) doziemna instalacja elektryczna NN (wg proj. wykonawczego branży elektrycznej)
  - Projektuje się montaż 19 opraw oświetleniowych typu filar o wysokości h=3,6m, ze źródłami LED o mocy całkowitej oprawy 58W na fundamentach betonowych prefabrykowanych typu B-60.
  - Projektuje się montaż 9 opraw chodnikowych do podświetlenia drzew i chodnika. Na placu należy wykorzystać oprawy LED w wykonaniu najazdowym.
- b) doziemna instalacja kanalizacji deszczowej (wg proj. wykonawczego branży sanitarnej)
  - Z uwagi na tylko częściowe możliwości odprowadzenia wód opadowych z dachu do nowoprojektowanej kanalizacji deszczowej, wody będą zagospodarowane częściowo na terenie Inwestora. W tym etapie inwestycji projektowane jest odprowadzenie wód deszczowych z dachu częściowo do nowoprojektowanej kanalizacji deszczowej na dz. nr ew. 915/21,915/12.
- c) doziemna instalacja wody-zasilanie fontanny (wg proj. wykonawczego branży sanitarnej)
  - Obiekt fontanny zasilany jest w wodę z pomieszczenia maszynowni. Włączenie należy wykonać z rur wodociagowych ciśnieniowych polietylenowych.

## 1.5 BILANS TERENU:

Pow. działek 915/10, 915/11, 915/13, 915/17, 915/18, 915/20, 915/21, 915/46, 1067/7

	w granicach opracowania A-R	5841,9 m <sup>2</sup> - 100,0 %
Pow. utwardzona (w tym mury oporowe)		4506,0 m <sup>2</sup> - 77,1 %
Pow. terenów zielonych (szata roślinna)		1295,0 m <sup>2</sup> - 22,2 %
Pow. fontanny		40,9 m <sup>2</sup> - 0,7 %

## 1.6 OBSŁUGA KOMUNIKACYJNA

- a) Projektowany zjazd z projektowanej wg odrębnego opracowania ul. Słowackiego, która będzie miała połączenie z ul. Torową
- b) Miejsca parkingowe: Projektowanych jest 17 miejsc parkingowych
- c) Dodatkowe miejsca są przewidziane w pasie drogowym projektu ul. Słowackiego, w tym 2 miejsca postojowe dla samochodów osób niepełnosprawnych (projekt wg odrębnego opracowania)

## 1.7 OCHRONA KONSERWATORSKA:

Przez teren inwestycji, przechodzi torowisko nieczynnej kolejki wąskotorowej relacji Kopna Góra – Czarna Białostocka, wpisanej do rejestru zabytków na podstawie decyzji Wojewódzkiego Konserwatora Zabytków w Białymstoku Nr WKZ-5340/14/91 z dnia 13 października 1992 r. pod nr rejestru 750.

Projektowane rozwiązania zagospodarowania fragmentu torowiska kolejki wąskotorowej nie wpływa negatywnie na jej funkcję oraz zabezpiecza ją przed uszkodzeniami.

Jeżeli w trakcie prowadzenia robót budowlanych lub ziemnych zostanie odkryty przedmiot, co do którego istnieje przypuszczenie że jest on zabytkiem, należy wstrzymać wszelkie roboty mogące uszkodzić lub zniszczyć odkryty przedmiot, zabezpieczyć go oraz miejsce jego odkrycia przy użyciu dostępnych środków, niezwłocznie zawiadomić właściwego Wojewódzkiego Konserwatora Zabytków, a jeżeli jest to możliwe, Burmistrza Czarnej Białostockiej.

## 1.8 WPŁYW EKSPLOATACJI GÓRNICZEJ:

Działka nie znajduje się w obszarze oddziaływania terenów górniczych.

## **1.9 WPLYW NA ŚRODOWISKO:**

W wyniku realizacji projektowanej inwestycji, a następnie eksploatacji obiektu nie przewiduje się jakiegokolwiek wpływu pogarszającego stan środowiska naturalnego lub mogącego spowodować jego zachwianie.

## **1.10 Obszar oddziaływania obiektu:**

Inwestycja mieści się w całości na działkach, na których została zaprojektowana dzięki czemu nie będzie oddziaływać na działki sąsiednie.

OPRACOWAŁ: mgr inż. arch. Przemysław Lipiński  
upr.proj.w spec. architektonicznej  
bez ograniczeń nr Bł-PdOKK/87/2006  
(czł.PdOIA PD-0283)

# OPIS TECHNICZNY

DO PROJEKTU WYKONAWCZEGO PLACU MIEJSKIEGO PRZY NOWYM URZĘDZIE MIEJSKIM W CZARNEJ BIAŁOSTOCKIEJ.  
(CZĘŚĆ ARCHITEKTONICZNA)

## 1. DANE OGÓLNE

OBIEKT : **ZAGOSPODAROWANIE PLACU MIEJSKIEGO PRZY NOWYM URZĘDZIE MIEJSKIM  
W CZARNEJ BIAŁOSTOCKIEJ.**

ADRES : ul. Torowa, 16-020 Czarna Białostocka

NR EWID. DZIAŁEK : 915/10, 915/11, 915/13, 915/17, 915/18, 915/20, 915/21, 915/46, 1067/7

INWESTOR : Urząd Miejski w Czarnej Białostockiej

PODSTAWA OPRACOWANIA :

- UCHWAŁA NR IV/29/07 RADY MIEJSKIEJ W CZARNEJ BIAŁOSTOCKIEJ z dnia 30 stycznia 2007 r. w sprawie zmiany miejscowego planu zagospodarowania przestrzennego rejonu ulicy Torowej w Czarnej Białostockiej.
- Projekt budowlany utwardzenia placu miejskiego wraz z 17 miejscami postojowymi, murami oporowymi, fontanną oraz obiektami architektury ogrodowej, instalacjami doziemnymi: elektryczną NN i oświetlenia terenu, kanalizacji deszczowej, wody, zlokalizowanych przy Nowym Urzędzie Miejskim w Czarnej Białostockiej.
- Umowa z dnia 5.04.2016r. zawarta pomiędzy **Gminą Czarna Białostocka – Urząd Miejski** z siedzibą w Czarnej Białostockiej, ul. Traugutta 2, 16-020 Czarna Białostocka, a **Przemysławem Lipińskim** prowadzącym działalność pod nazwą **Lipiński Architekci- Autorska Pracownia Architektury i Urbanistyki**, z siedzibą w Czyżewie przy ul. Cichej 7, 18-220 Czyżew.
- Mapa sytuacyjno – wysokościowa do celów projektowych w skali 1:500, miasto Czarna Białostocka, obręb 200202\_4.0044.
- inwentaryzacja terenu wykonana w kwietniu 2016 r. przez autora niniejszego opracowania i wizja lokalna,
- wytyczne projektowe Inwestora i uzgodnienie koncepcji,
- Rozporządzenie Ministra Transportu, Budownictwa i Gospodarki Morskiej z dnia 25 kwietnia 2012 r. w sprawie szczegółowego zakresu i formy projektu budowlanego.
- Ustawa z dnia 07 lipca 1994r. Prawo budowlane.
- Rozporządzenie Ministra Infrastruktury z dnia 18 maja 2004 r. w sprawie określenia metod i podstaw sporządzania kosztorysu inwestorskiego, obliczania planowanych kosztów prac projektowych oraz planowanych kosztów robót budowlanych określonych w programie funkcjonalno-użytkowym
- Rozporządzeniem Ministra Infrastruktury z dnia 02 września 2004r. w sprawie szczegółowego zakresu i formy dokumentacji projektowej, specyfikacji technicznych wykonania i odbioru robót budowlanych oraz programu funkcjonalno-użytkowego;



## 1.1 PRZEZNACZENIE I PROGRAM UŻYTKOWY:

Przedmiotem inwestycji jest zagospodarowanie placu miejskiego przy nowym Urzędzie Miejskim w Czarnej Białostockiej polegającym na utwardzeniu placu miejskiego. Plac winien być dostosowany dla potrzeb różnych grup ludzi: okolicznych mieszkańców – jako miejsce rekreacji i wypoczynku codziennego; pracowników okolicznych instytucji i zakładów pracy – miejsce spotkań, rozmów, imprez.

Zaprojektowano jednorodną przestrzeń miejską. Zapewnia to duża ilość powierzchni utwardzonych w połączeniu z zielenią wysoką i niską, licznymi miejscami do posiedzenia. Projektowana zieleń jest spójnikiem łączącym przestrzeń miejską oraz parkową.

W czasie imprez okolicznościowych (imprezy przed mobilną sceną) skupienie ludności będzie odbywać się w otwartej przestrzeni placu.

Podział na funkcje placu gwarantuje równomierne rozłożenie natężenia ludności. Poszczególne strefy wpływają na aktywizację poszczególnych przestrzeni. Projektowane mury oporowe kształtują przestrzeń pokazując wyraźnie jej granice, nadając jej jednolitego charakteru.

W projekcie przewidzi

W projekcie przewidziano wyposażenie w elementy małej architektury i architektury ogrodowej w postaci:

Nr.		ILOŚĆ
1	LATARNIA	19szt.
2	OSWIETLENIE NAWIERZCHNIOWE	5szt.
3	OSWIETLENIE NAWIERZCHNIOWE	4szt.
4	STOJAK NA ROWERY	7szt.
5	KRATA OCHRONNA WOKÓŁ DRZEW	10szt.
6	KOSZ NA ODPADKI	6szt.
7	ŁAWKA PARKOWA Z OPARCIEM	6szt.
8	ŁAWKA PARKOWA BEZ OPARCIA	3szt.
9	ŁAWKA PARKOWA - STOLEK	6szt.
10	DONICA 45X79X79	6szt.
11	DONICA 45X39X79	3szt.
FONTANNA		

Ponadto przewidziano budowie w postaci:

- Mur oporowy

## 2.1 ROZWIĄZANIA MATERIAŁOWO-KONSTRUKCYJNE

### 2.1 FONTANNA;

Fontanna typu suchego składać się będzie z 9 dysz z oświetleniem LED sterowanych adekwatnym programem. Obraz wodny to 9 strumieni lekko spienionej wody o średnicy ok. 13 mm i wysokości maksymalnej 3,5 m. Wysokość obrazu fontanny może być dynamicznie zmienna. Dysze montowane są w nawierzchni – w płytach kamiennych, granitowych. Woda z fontanny spływa do niecki pod dyszami następnie odprowadzana jest rurociągiem do wymiennikowni. Tam znajdują się zespół pompowo-filtracyjny wymuszający obieg wody w fontannie. Woda w fontannie uzdatniana jest poprzez filtr piaskowy i służę dozująca środek dezynfekcyjny. Zbiornik ponadto wyposażony jest w układ kontroli poziomu wody i zabezpieczenie przed sucho biegiem pomp.

#### FONTANNA – NIECKA

Wymiary niecki wynoszą 6,40 x 6,40m, zaś zagłębienie niecki wynosi ok. 0,51m. Płyta wierzchnia fontanny wykonana z kamienia naturalnego (granit szary – odcień do uzgodnienia z Inwestorem). W płyty granitowe wbudowane zostaną dysze wodne wraz ze zintegrowanym oświetleniem wielokolorowym.

#### OPIS ELEMENTÓW KONSTRUKCYJNYCH

- Fundamenty – zaprojektowano w postaci płyty dennej wylewanej z betonu klasy C30/37 (B37) W8, F150, S3 zbrojonych stalą klasy A-IIIIN (B500SP).
- Mur oporowy – zaprojektowano jako żelbetowy, monolityczny gr.20 cm z betonu klasy C30/37 (B37), W8, F150, S3, zbrojenie ze stali klasy A-IIIIN (B500SP, St.3S).
- Płyta fontanny – zaprojektowano jako żelbetową, monolityczną gr. 25cm z betonu klasy C30/37 (B37), W8, F150, S3, zbrojenie ze stali klasy A-IIIIN (B500SP, St.3S).

## 2.2.MURY OPOROWE:

Zaprojektowano 8 murów oporowych

### OPIS ELEMENTÓW KONSTRUKCYJNYCH

- Fundamenty - zaprojektowano w postaci ław fundamentowych wylewanych z betonu C16/20 (B20), zbrojonych stalą klasy A-IIIIN (B500SP). Szerokości ław został obliczony na opór jednostkowy podłoża gruntowego o wartości 150kPa.
- Ławy fundamentowe - wys. 30cm i szer. 100cm, posadowione na poziomie -1,50m i -1,20m, na warstwie wyrównawczej z betonu klasy C8/10 (B10) o grubości 10cm.
- Mur oporowy- zaprojektowano jako żelbetowy gr. 20cm z betonu klasy C30/37 (B37) W8, F150, S3; zbrojenie ze stali klasy A-IIIIN (B500SP, St3S).

## 2.3.NAWIERZCHNIE PLACU

### Rozwiązania materiałowe :

Przewidziano następujące rodzaje nawierzchni:

- Nawierzchnia z płyt betonowych w mix wymiarów (40x50 cm, 70x40 cm, 40x30 cm, 40x50 cm, 40x40 cm) bądź równoważne i grubości 8 cm w kolorze granitu i odcieni szarości (950,2 m<sup>2</sup> powierzchni),
- Nawierzchnia z płyt betonowych w mix wymiarów jw. bądź równoważne i grubości 8 cm w kolorze mieszanych odcieni brązu, beżu i szarości (878,9 m<sup>2</sup> powierzchni),
- Nawierzchnia z płyt betonowych w mix wymiarów (26,56x40 cm, 26,56x26,56 cm, 26,56x13,23 cm, 13,23x13,23 cm) bądź równoważne i grubości 8 cm w kolorze ciemny brąz i jego odcienie(79,1 m<sup>2</sup> powierzchni),
- Nawierzchnia z kostki betonowej w mix wymiarów (9x12 cm, 9x11 cm, 9x10 cm, 9x9 cm, 9x8 cm, 9x7 cm) bądź równoważne i grubości 8 cm w kolorze ciemny brąz i jego odcienie (438,5 m<sup>2</sup> powierzchni),
- Nawierzchnia z kostki betonowej w mix wymiarów jw. bądź równoważne i grubości 8 cm w kolorze czarnym i odcieni grafitu (2231,4 m<sup>2</sup> powierzchni).

Projektowane utwardzenie placu dostosowano wysokościowo i dowiązano do:

- istniejącego ukształtowania terenu,
- sieci uzbrojenia podziemnego,
- projektowanych elementów zagospodarowania terenu,
- istniejącego, będącego w realizacji, budynku Urzędu Miejskiego

Dokładne rozwiązanie wysokościowe pokazano na rysunkach. Cały teren poddany został niwelacji wysokościowej.

Zastosowane materiały nawierzchni (wymagania):

- Aprobata techniczna

Warunkiem dopuszczenia do stosowania betonowej kostki brukowej w budownictwie drogowym jest posiadanie aprobaty technicznej

- Wygląd zewnętrzny

Struktura wyrobu powinna być zwarta, bez rys, pęknięć, plam i ubytków. Powierzchnia górna kostek powinna być równa i szorstka, a krawędzie kostek równe i proste, wklęsnięcia nie powinny przekraczać 3 mm, dla kostek o grubości > 80 mm.

- Kształt, wymiary i kolor kostki brukowej

Przyjęto kostki i płyty o grubości 8 cm. Szczegółowe parametry podano w załączniku K1- specyfikacja produktów.

- Wytrzymałość na ściskanie

Wytrzymałość na ściskanie po 28 dniach (średnio z 6-ciu kostek) nie powinna być mniejsza niż 60 MPa. Dopuszczalna najniższa wytrzymałość pojedynczej kostki nie powinna być mniejsza niż 50 MPa (w ocenie statystycznej z co najmniej 10 kostek).

- Nasiąkliwość

Nasiąkliwość kostek betonowych powinna odpowiadać wymaganiom normy PN-B-06250 [2] i wynosić nie więcej niż 5%.

- Odporność na działanie mrozu

Odporność kostek betonowych na działanie mrozu powinna być badana zgodnie z wymaganiami PN-B-06250 [2]. Odporność na działanie mrozu po 50 cyklach zamrażania i odmrażania próbek jest wystarczająca, jeżeli: – próbka nie wykazuje pęknięć, – strata masy nie przekracza 5%, – obniżenie wytrzymałości na ściskanie w stosunku do wytrzymałości próbek nie zamrażanych nie jest większe niż 20%.

- Ścieralność

Ścieralność kostek betonowych określona na tarczy Boehmego wg PN-B-04111 [1] powinna wynosić nie więcej niż 4 mm.

### **Warunki przygotowania podłoża dla posadowienia dróg i placów.**

Cały teren należy poddać niwelacji, dostosowując odpowiednio wysokości projektowanych nawierzchni.

Po wykonaniu robót ziemnych należy przystąpić do odpowiedniego wyprofilowania i zagęszczenia dna koryta przygotowując w ten sposób podłoże do wykonania nasypów i projektowanych konstrukcji nawierzchni. Zagęszczenie podłoża pod jezdnie i chodniki należy dostosować do grupy nośności G1. Podłoże należy zagęścić do wskaźnika  $I_s=1,00$ . Należy pamiętać, aby podczas wykonywania koryta grunt zalegający na dnie chronić przed opadami atmosferycznymi i przed przemarzaniem.

#### **Uwagi:**

Wszystkie projektowane nawierzchnie muszą być dostosowane do wysokości istniejących nawierzchni sąsiadujących chodników oraz kraterów przy budynku na północy.

Przed przystąpieniem do robót kierownik budowy zobowiązany jest zapewnić możliwość geodezyjnego wytyczenia projektowanych obiektów. W zakres robót pomiarowych, związanych z odtworzeniem trasy i punktów wysokościowych wchodzi min. sprawdzenie wyznaczenia sytuacyjnego i wysokościowego punktów głównych osi trasy i punktów wysokościowych. W oparciu o materiały dostarczone przez Zamawiającego, Wykonawca powinien przeprowadzić obliczenia i pomiary geodezyjne niezbędne do szczegółowego wytyczenia robót. Wszelkie niezgodności powinny zostać zgłoszone.

### **NAWIERZCHNIA PIESZA Z KOSTKI BETONOWEJ**

Przyjęto jako parametry wyjściowe dla konstrukcji nawierzchni:

- kategoria ruchu - według instrukcji jak dla utwardzenia przeznaczonych do ruchu kołowego,
- doprowadzenie podłoża gruntowego do grupy nośności G1,
- głębokość przemarzania – 1,0m,

Według wymienionych danych ustalono następującą konstrukcję nawierzchni:

warstwa ścieralna z kostki betonowej lub płyt betonowych	gr. 8 cm
podsyпка cementowo-piaskowa	gr. 5 cm
podbudowa zasadnicza z kruszywa łamanego stabilizowanego mechanicznie	gr. 27 cm
podłoże ulepszone warstwą z piasku stabilizowanego cementem o $R_m=1,5$ MPa	gr. 15 cm
<b>SUMA:</b>	<b>gr. 55 cm</b>

Całkowita powierzchnia nawierzchni utwardzonej wynosi 4407,7 m<sup>2</sup>.

Utwardzenie „obramowano” obrzeżem betonowym 8x30x100 cm posadowionym na podsypce cementowo-piaskowej długość 450 szt.. W miejscach występowania podmurówki ogrodzenia lub innych elementów takich jak fundamenty, mury oporowe wystające ponad teren chodnik można wykonać bez obrzeża.

## **3. ZIELEŃ**

### **3.1.ZAKRES ROBÓT**

- Sadzenie krzewów liściastych
- Sadzenie krzewów iglastych
- Sadzenie drzew
- Ściółkowanie powierzchni pod krzewami – 96 m<sup>2</sup>, warstwa 4 cm
- Rozrzucanie żwiru pod krzewami – 163 m<sup>2</sup>, warstwa 5 cm

### **3.2.ZABIEGI AGROTECHNICZNE**

Darń istniejącego trawnika należy usunąć wszędzie tam, gdzie przewiduje się nowe nasadzenia. Grunt powinien być odchwaszczony, pozbawiony jakichkolwiek resztek budowlanych. Miejsca w których nastąpiło znaczne zagęszczenie podłoża, poprzez składowanie materiałów, ruch pojazdów, czy z jakichkolwiek innych przyczyn, grunt powinien być spulchniony na taką głębokość, aby mieć pewność, że w miejscach tych nie będzie stagnowała woda. Wierzchnią warstwę gruntu należy zorać, z doprowadzeniem do odpowiedniej struktury, na głębokość 30-40 cm, przy użyciu kultywatora lub łącznie (w obrębie korzeni drzew), a następnie wyrównać powierzchnię.

### 3.3.NASADZENIA ZIELENI

Na terenie zaprojektowano:

- 381 szt. krzewów liściastych
- 15 szt. drzew iglastych
- 12 szt. drzew liściastych

. Skład gatunkowy, ilości do posadzenia oraz pożądane parametry przedstawia poniższa tabela:

LP.	NAZWA ŁACIŃSKA	NAZWA POLSKA	ROZSTAWA	ILOŚĆ [szt.]	WIELKOŚĆ POJEMNIKA
<b>DRZEWA LIŚCIASTE</b>					
1.	<i>Robinia pseudoacacia</i> 'Umbraculifera'	Robinia akacja 'Umbraculifera'	-	12	C30
<b>KRZEWY LIŚCIASTE</b>					
2.	<i>Berberis thunbergii</i> 'Admiration'	Berberys Thunberga 'Admiration'	0,6 x 0,6	61	C3
3.	<i>Berberis thunbergii</i> 'Bonzanza Gold'	Berberys Thunberga 'Bonzanza Gold'	0,5 x 0,5	89	C3
4.	<i>Berberis thunbergii</i> 'Green Carpet'	Berberys Thunberga 'Green Carpet'	1,5 x 1,5	16	C5
5.	<i>Euonymus fortunei</i> 'Emerald'n'Gold'	Trzmielina Fortune'a 'Emerald'n'Gold'	0,4 x 0,4	107	C2
6.	<i>Spiraea japonica</i> 'Goldmound'	Tawuła japońska 'Goldmound'	0,6 x 0,6	86	C3
7.	<i>Spiraea xcinerea</i> 'Grefsheim'	Tawuła szara 'Grefsheim'	0,8 x 0,8	11	C10
<b>KRZEWY IGLASTE</b>					
8.	<i>Juniperus procumbens</i> 'Nana'	Jałowiec rozesłany 'Nana'	-	15	C7

### 3.4.WYTYCZNE WYKONAWCZE DO PROJEKTU ZIELENI

#### Uwagi ogólne:

Materiał roślinny powinien być zgodny z „Zaleceniami jakościowymi dla ozdobnego materiału szkółkarskiego” – opracowanie Związku Szkółkarzy Polskich.

Materiał roślinny musi być zdrowy, czysty odmianowo i prawidłowo oznakowany. Należy sadzić rośliny z pojemników lub z bryłami korzeniowymi zabezpieczonymi siatką i jutą, zgodnie z wykazem roślin w tabeli. Rośliny nie mogą nosić śladów uszkodzeń mechanicznych, niewłaściwego nawożenia, chorób czy szkodników. Materiał roślinny musi być dobrze zahartowany i ukształtowany z zachowaniem charakterystycznego pokroju gatunków.

System korzeniowy musi być odpowiedniej wielkości i prawidłowo rozwinięty. Bryła korzeniowa musi być odpowiednio uformowana, nie uszkodzona w żaden sposób ani nie porażona chorobami. Roślina musi być dobrze ulistniona a liście odpowiednie dla gatunku. Liście roślin nie mogą być zwiędnięte, zwijające się, uszkodzone, z plamkami czy o nienormalnych dla gatunku odbarwień. Pień drzew nie może mieć ran spowodowanych żerowaniem szkodników, uszkodzeniami mechanicznymi lub źle wykonanymi cięciami. Korona drzew musi być dobrze uformowana, z gałęziami umieszczonymi równomiernie i pod odpowiednim kątem. Formy pienne muszą mieć wyprowadzony jeden przewodnik z nieuszkodzonymi pąkami szczytowymi.

Materiał roślinny w czasie transportu musi być odpowiednio zabezpieczony przed uszkodzeniami i niekorzystnymi warunkami atmosferycznymi.

Najwłaściwszy termin sadzenia przypada na wiosnę IV - V lub jesień IX - XI tj. po zakończeniu okresu wegetacyjnego, przy czym korzystniejszy jest termin jesienny. Wielkości dołów powinny być uzależnione od stosowanego asortymentu materiału roślinnego.

### **3.5.Sadzenie drzew:**

Doły do sadzenia drzew powinny być o 30 cm szersze i 40 cm głębsze niż bryła korzeniowa. Przy czym szerokość dołu nie powinna być mniejsza niż 1m. Do zaprawy dołów należy użyć mieszanki substratu torfowego i ziemi urodzajnej w proporcjach zależnych od żyzności danej gleby i wymagań poszczególnych roślin. Pojemniki i wszelkie opakowania bryły korzeniowej nie ulegające szybkiej biodegradacji, należy usunąć przed sadzeniem roślin. Głębokość sadzenia drzewa powinna być taka jak w szkółce. Niedopuszczalne jest zasypywanie ziemią pni. Ziemię w dołach należy zagęszczać tak, aby nie uszkodzić bryły korzeniowej. Po posadzeniu, wokół drzewa uformować miskę ułatwiającą podlewanie, która nie powinna nadmiernie wystawać nad poziom gruntu. Drzewo należy obficie podlać i w razie konieczności powstałe w glebie szczeliny uzupełnić mieszanką ziemi i torfu. Przy rozkładaniu ściółki ze zmielonej kory sosnowej nie można dopuścić by ściółka dotykała pnia drzewa.

Drzewo należy zabezpieczyć impregnowanymi palikami – 3 paliki na jedno drzewo - i odpowiednim wiązaniem elastycznym. Nie mogą ocierać korony młodych drzew. Paliki mają być zabezpieczone przed szkodliwym działaniem warunków atmosferycznych.

### **3.6.Sadzenie krzewów i roślin okrywowych:**

Doły do sadzenia roślin powinny być o 20 cm szersze i 20 cm głębsze niż bryła korzeniowa. Do zaprawy dołów należy użyć mieszanki substratu torfowego (maksymalnie 7 % objętości mieszanki) i ziemi urodzajnej w proporcjach zależnych od żyzności danej gleby i wymagań poszczególnych roślin. Pojemniki zabezpieczające bryłę korzeniową należy usunąć przed sadzeniem roślin. Głębokość sadzenia powinna być taka jak w szkółce. Ziemię w dołach należy zagęszczać tak, aby nie uszkodzić bryły korzeniowej. Po posadzeniu, wokół rośliny należy uformować miskę ułatwiającą podlewanie. Krzewy należy obficie podlać i w razie konieczności powstałe w glebie szczeliny uzupełnić mieszanką ziemi i torfu.

### **3.7.Ściółkowanie korą sosnową:**

Ściółkę należy rozłożyć równomiernie po całej wyznaczonej powierzchni , tworząc warstwę grubości 4 cm. Należy uważać na to, aby kora nie dotykała bezpośrednio pni i łodyg.

### **3.8.Żwirowanie powierzchni:**

Po posadzeniu krzewów rozrzucić materiał żwirowy tak, by stworzył warstwę grubości 5 cm. Żwir, oprócz walorów dekoracyjnych, ma też również inne zalety, tj. ograniczenie wzrostu chwastów, zmniejszenie wahań temperatury gleby, zmniejszenie parowania podłoża.

### **3.9.Pielęgnacja**

#### Zakres pielęgnacji:

- pielenie chwastów,
- usuwanie odrostów korzeniowych,
- spulchnianie ziemi wokół krzewów,
- podlewanie wraz ze zraszaniem pędów - systematyczne podlewanie roślin,
- przycinanie pędów,
- zasilanie nawozami mineralnymi 1 raz w pierwszym roku po posadzeniu
- wymiana uschniętych lub silnie uszkodzonych egzemplarzy
- uzupełnianie ściółki z kory oraz żwiru

### 3.10. Tabela roślinności

LP.	NAZWA ŁACIŃSKA	NAZWA POLSKA	ROZSTAWA	ILOŚĆ [szt.]
<b>DRZEWA LIŚCIASTE</b>				
1.	<i>Robinia pseudoacacia 'Umbraculifera'</i>	Robinia akacjowa 'Umbraculifera'	-	12
<b>KRZEWY LIŚCIASTE</b>				
2.	<i>Berberis thunbergii 'Admiration'</i>	Berberys Thunberga 'Admiration'	0,6 x 0,6	61
3.	<i>Berberis thunbergii 'Bonanza Gold'</i>	Berberys Thunberga 'Bonanza Gold'	0,5 x 0,5	89
4.	<i>Berberis thunbergii 'Green Carpet'</i>	Berberys Thunberga 'Green Carpet'	1,5 x 1,5	16
5.	<i>Euonymus fortunei 'Emerald'n'Gold'</i>	Trzmielina Fortune'a 'Emerald'n'Gold'	0,4 x 0,4	107
6.	<i>Spiraea japonica 'Goldmound'</i>	Tawuła japońska 'Goldmound'	0,6 x 0,6	86
7.	<i>Spiraea xcinerea 'Grefsheim'</i>	Tawuła szara 'Grefsheim'	0,8 x 0,8	11
<b>KRZEWY IGLASTE</b>				
8.	<i>Juniperus procumbens 'Nana'</i>	Jałowiec rozestłany 'Nana'	-	15

1. Robinia akacjowa 'Umbraculifera' wys 200 - 260cm
  2. Berberys thunbergii admiration wys 50cm szer 60cm rozstawa 60 cm
  3. Berberis thunbergii Bonanza Gold wys 50cm szer 60cm rozstawa 50 cm
  4. Berberis thunbergii green carpet wys 100 cm szer do 170 rozstawa 150 cm
  5. euonymus Fortune'a 'Emerald 'n' Gold' wys 40 cm szer 90 cm rozstawa 40cm
  6. Spiraea japonica 'goldmound' wys 60 szer 60 rozstawa 60
  - 7 Spiraea xcinerea grefsheim wys 200 szer 200 rozstawa 80cm
- Krzewy iglaste
8. Juniperus procumbens nana Jałowiec rozestłany 'Nana' wys 40 cm szer 200 rozstawa 100 cm

## 4. INSTALACJE

### 4.1. ZASILANIE FONTANNY ( wg projektu wykonawczego branży sanitarnej oraz elektrycznej)

- zasilanie w wodę; instalacją doziemną zasilaną z budynku Urzędu Miejskiego
- zasilanie w energię elektryczną, doziemną instalacją elektryczną zasilaną z instalacji w budynku Urzędu Miejskiego

## 5. OCHRONA PRZECIWPOŻAROWA:

Droga pożarowa do istniejącego budynku Urzędu Miejskiego jest zapewniona z ul. Mickiewicza.

## 6. ZAPEWNIENIE WRUNKÓW NIEZBĘDNYCH DO KORZYSTANIA Z OBIEKTU PRZEZ OSOBY NIEPEŁNOSPRAWNE:

Projekt spełnia warunki do korzystania przez osoby niepełnosprawne tj.:

- spadki chodników nie przekraczają 5%;
- zastosowano obniżenie krawężników;
- zapewniono 2 miejsca parkingowe dla osób niepełnosprawnych w pasie drogowym (wg odrębnego opracowania).

## **7.UWAGI KOŃCOWE:**

- Wszelkie roboty budowlane i instalacyjne należy wykonywać pod nadzorem osoby uprawnionej do kierowania danym zakresem robót.
- Roboty powinny być wykonywane zgodnie z zasadami sztuki budowlanej i przepisów BHP.
- Przed przystąpieniem do fundamentowania należy zweryfikować projekt posadowienia murów oporowych w zależności od warunków gruntowych określonych w wykopie przez uprawnionego specjalistę.
- Materiały użyte do budowy powinny posiadać wymagane atesty i Aprobaty Techniczne, znak B dopuszczający do obrotu materiałami budowlanymi oraz pozytywną ocenę higieniczną wydaną przez Państwowy Zakład Higieny.

Autor projektu: mgr inż. Arch. Przemysław Lipiński  
nr upr. Bł-PdOKK/87/2006  
czł. POIA PD-0283

# INFORMACJA DOTYCZĄCA BEZPIECZEŃSTWA I OCHRONY ZDROWIA

(na podstawie rozporządzenia Ministra Infrastruktury z dnia 23 czerwca 2003r.)

## STRONA TYTUŁOWA

### 1. DANE OGÓLNE

OBIEKT : **Projekt utwardzenia placu miejskiego wraz z 17 miejscami postojowymi, murami oporowymi, fontanną oraz obiektami architektury ogrodowej, instalacjami doziemnymi : elektryczną NN i oświetlenia terenu, kanalizacji deszczowej, wody, zlokalizowanych przy nowym Urzędzie Miejskim w Czarnej Białostockiej.**

ADRES : ul. Torowa , 16-020 Czarna Białostocka

NR EWID. DZIAŁEK : **915/10, 915/11, 915/13, 915/17, 915/18, 915/20, 915/21, 915/46, 1067/7**

INWESTOR : Gmina Czarna Białostocka

PODSTAWA OPRACOWANIA :

- Umowa z dnia 5.04.2016r. zawarta pomiędzy **Gminą Czarna Białostocka – Urząd Miejski** z siedzibą w Czarnej Białostockiej, ul. Traugutta 2, 16-020 Czarna Białostocka, a **Przemysławem Lipińskim** prowadzącym działalność pod nazwą **Lipiński Architekt-Autorska Pracownia Architektury i Urbanistyki**, z siedzibą w Czyżewie przy ul. Cichej 7, 18-220 Czyżew.
- Mapa sytuacyjno – wysokościowa do celów projektowych w skali 1:500, miasto Czarna Białostocka, obręb 200202\_4.0044.
- inwentaryzacja terenu wykonana w kwietniu 2016 r. przez autora niniejszego opracowania i wizja lokalna,
- wytyczne projektowe Inwestora i uzgodnienie koncepcji,
- Rozporządzenie Ministra Transportu, Budownictwa i Gospodarki Morskiej z dnia 25 kwietnia 2012 r. w sprawie szczegółowego zakresu i formy projektu budowlanego (Dz. U. z dnia 27 kwietnia 2012 r.);
- Ustawa z dnia 07 lipca 1994r. Prawo budowlane (tekst jednolity Dz.U. Z 2010r. Nr 243, poz. 1623 z późniejszymi zmianami)
- Rozporządzenie Ministra Infrastruktury z dnia 18 maja 2004 r. w sprawie określenia metod i podstaw sporządzania kosztorysu inwestorskiego, obliczania planowanych kosztów prac projektowych oraz planowanych kosztów robót budowlanych określonych w programie funkcjonalno-użytkowym (Dz. U. Nr 130, poz. 1389)
- Rozporządzeniem Ministra Infrastruktury z dnia 02 września 2004r. w sprawie szczegółowego zakresu i formy dokumentacji projektowej, specyfikacji technicznych wykonania i odbioru robót budowlanych oraz programu funkcjonalno-użytkowego;

PROJEKTANT : ARCHITEKTURA  
**mgr inż. arch. Przemysław Lipiński**  
upr.proj.w spec. architektonicznej bez ograniczeń  
nr BI-PdOKK/87/2006 (czł.POIA PD-0283)

PROJEKTANT : KONSTRUKCJE - MUROWANE  
**mgr inż. Artur Kuś**  
upr.bud.nr PDL/0003/POOK/10  
do projektowania bez ograniczeń  
w specjalności konstrukcyjno- budowlanej

PROJEKTANT : INSTALACJE ELEKTRYCZNE  
**mgr inż. Paweł Iwanicki**  
uprawnienia projektowe bez ograniczeń  
w specjalności sieci instalacji elektrycznych  
nr. ewid. PDL/0086/PWOWE/13

PROJEKTANT : INSTALACJE SANITARNE  
**mgr inż. Marta Froń-Kopczewska**  
uprawnienia projektowe bez ograniczeń  
w specjalności sieci instalacji sanitarnych  
nr. ewid. PDL/0113/POOS/11

**Białystok 02-09-2016**



# INFORMACJA DOTYCZĄCA BEZPIECZEŃSTWA I OCHRONY ZDROWIA

(na podstawie rozporządzenia Ministra Infrastruktury z dnia 23 czerwca 2003r.)

1. Zakres robót dla zamierzenia budowlanego wynikający z:

**Utwardzenia placu miejskiego wraz z 17 miejscami postojowymi, murami oporowymi, fontanną oraz obiektami architektury ogrodowej, instalacjami doziemnymi : elektryczną NN i oświetlenia terenu, kanalizacji deszczowej, wody.**

- > wykonanie wykopów pod ławy fundamentowe
- > wykonanie ław, ścian fundamentowych, oraz murów oporowych
- > wykonanie instalacji sanitarnych i elektrycznych

2. STAN ISTNIEJĄCY:

- Teren objęty opracowaniem ma nieregularny kształt wieloboku.
- Ukształtowanie terenu płaskie, ze spadkiem w kierunku południowo- wschodnim.
- Obecnie opracowywany teren jest nieogrodzony.
- W zakresie inwestycji nie znajdują się drzewa ani inne elementy będące w kolizji z planowaną inwestycją.
- Na działce o nr ewid. geod. 915/17 znajduje się budynek użyteczności publicznej z zakresu administracji -Urząd Miejski.
- Przez teren inwestycji, przechodzi torowisko nieczynnej kolejki wąskotorowej relacji Kopna Góra – Czarna Białostocka, torowisko jest wpisane do rejestru zabytków .
- Dojazd na działki objęte opracowaniem poprzez zjazd z projektowanej ul. Słowackiego.
- W pobliżu przedmiotowej działki znajduje się sieć kanalizacji sanitarnej, kanalizacji deszczowej , wodociągowa, ciepłownicza i elektro-energetyczna.

3. Elementy zagospodarowania terenu, które mogą stwarzać zagrożenie bezpieczeństwa i zdrowia ludzi: - brak

4. Zagrożenia dla bezpieczeństwa i zdrowia ludzi występujące podczas budowy:

4.1. Wykonywanie wykopów:

- ścianach pionowych bez podparcia o głębokości powyżej 1.5 m
  - wykonywanie fundamentów: niebezpieczeństwo przysypania ziemią;
  - wykonywanie izolacji ścian fundamentowych: niebezpieczeństwo przysypania ziemią;

5. Sposób prowadzenia instruktażu dla pracowników przed przystąpieniem do realizacji robót szczególnie niebezpiecznych:

- 5.1. Przy wykonywaniu robót na wysokościach: wszyscy pracownicy powinni być zapoznani z przepisami zawartymi w ROZPORZĄDZENIU MINISTRA INFRASTRUKTURY z dnia 6 lutego 2003 r. w sprawie bhp przy wykonywaniu robót budowlanych: Dz.U. nr 47 poz. 401 rozdział 8 – Rusztowania i ruchome podesty robocze, rozdział 9 – Roboty na wysokościach;
- 5.2. Przy wykonywaniu ścian i elewacji: wszyscy pracownicy powinni być zapoznani z przepisami zawartymi w ROZPORZĄDZENIU MINISTRA INFRASTRUKTURY z dnia 6 lutego 2003 r. w sprawie bhp przy wykonywaniu robót budowlanych: Dz.U. nr 47 poz. 401 rozdział 8 – Rusztowania i ruchome podesty robocze, rozdział 9 – Roboty na wysokościach, rozdział 12 – roboty murarskie i tynkarskie;
- 5.3. Przy wykonywaniu konstrukcji i pokrycia dachu: wszyscy pracownicy powinni być zapoznani z przepisami zawartymi w ROZPORZĄDZENIU MINISTRA INFRASTRUKTURY z dnia 6 lutego 2003 r. w sprawie bhp przy wykonywaniu robót budowlanych: Dz.U. nr 47 poz. 401 rozdział 9 – Roboty na wysokościach, 13 – Roboty ciesielskie, rozdział I 7 – Roboty dekarские i izolacyjne;
- 5.4. Przy wykonywaniu wykopów: wszyscy pracownicy powinni być zapoznani z przepisami zawartymi w ROZPORZĄDZENIU MINISTRA INFRASTRUKTURY z dnia 6 lutego 2003 r. w sprawie bhp przy wykonywaniu robót budowlanych: Dz.U. nr 47 poz. 401 rozdział 10 - Roboty ziemne;

6. Wykaz środków technicznych i organizacyjnych zapobiegających niebezpieczeństwom wynikającym z wykonywania robót w strefach szczególnego zagrożenia zdrowia:

- 6.1. Na pomieszczeniu socjalnym oznaczonym na planie terenu budowy (sporządza kierownik budowy) umieścić wykaz zawierający adresy i numery telefonów:

- najbliższego punktu lekarskiego, straży pożarnej i posterunku Policji;
- 6.2. W pomieszczeniu socjalnym oznaczonym na planie j/w umieścić punkty pierwszej pomocy obsługiwane przez wyszkolonych w tym zakresie pracowników;
- 6.3. Telefony komórkowe umieścić w pomieszczeniu socjalnym oznaczonym na planie j/w;
- 6.4. Kaski ochronne umieścić w pomieszczeniu socjalnym oznaczonym na planie j/w;
- 6.5. Pasy i liny zabezpieczające przy pracach na wysokościach umieścić w pomieszczeniu socjalnym oznaczonym na planie j/w;
- 6.6. Ogrodzenie terenu budowy wykonać o wys. Min 1,5m, oznakować na planie j/w;
- 6.7. Bariery wykonane z desek krawężnikowych o szerokości 15cm poręczy umieszczonych na wysokości 1,1m oraz deskowania ażurowego pomiędzy poręczą a deską krawężnikową;
- 6.8. Rozmieścić tablice ostrzegawcze i zainstalować oświetlenie emitujące czerwone światło;
- 6.9. Skarpy wykopów o odpowiednim nachyleniu;
- 6.10. Wykonać skarpy zabezpieczające wykop przed wodami opadowymi;
- 6.11. Na terenie budowy za pomocą tablic informacyjnych wyznaczyć drogę ewakuacyjną i oznaczyć na planie j/w;
- 7. Zachodzi konieczność sporządzenia Planu Bezpieczeństwa i Ochrony Zdrowia dla robót wyszczególnionych w pkt. 4. Plan Bezpieczeństwa i Ochrony Zdrowia sporządza kierownik budowy.

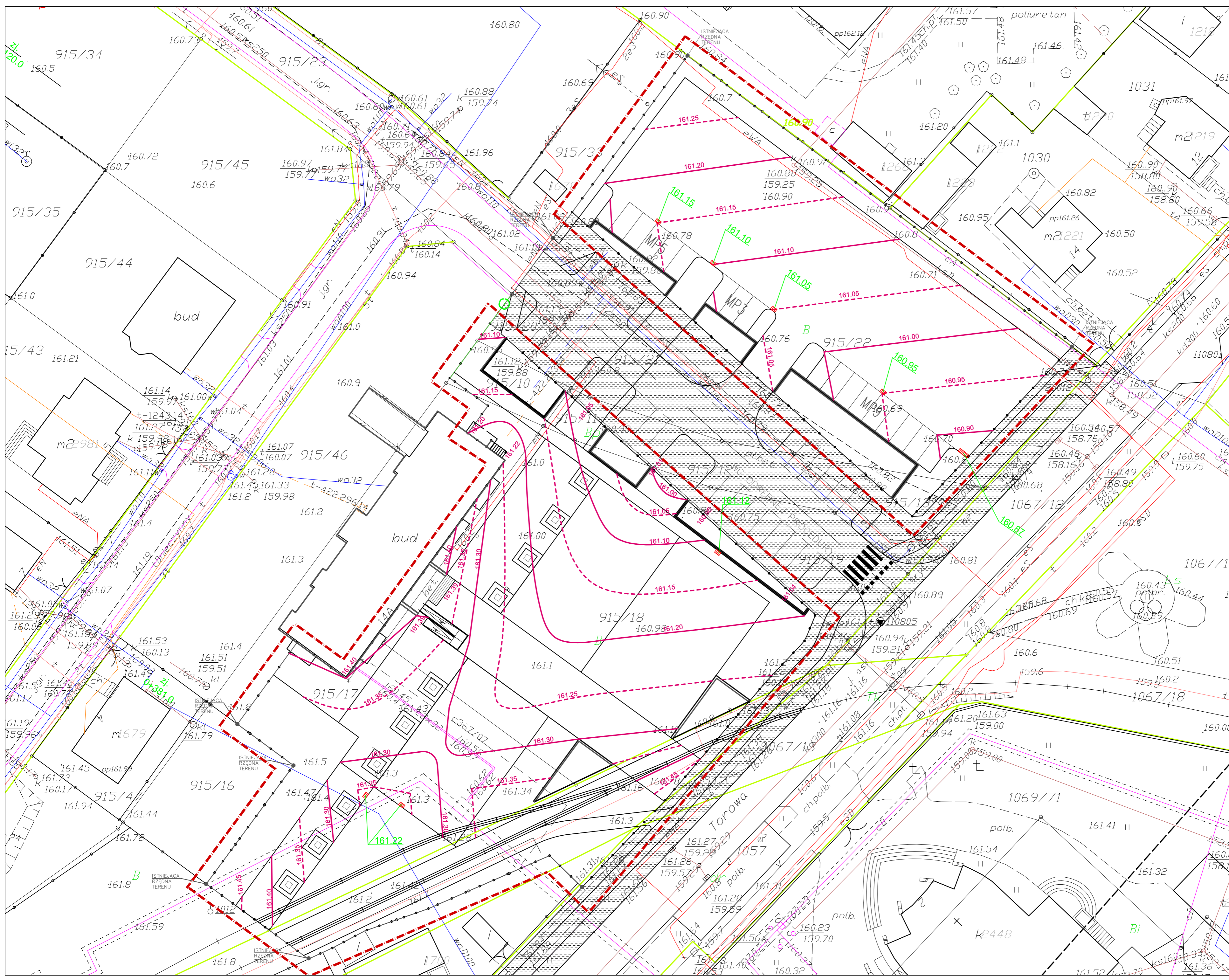
OPRACOWAŁ: mgr inż. arch. Przemysław Lipiński  
upr.proj.w specj. architektonicznej  
bez ograniczeń nr Bł-PdOKK/87/2006  
(czł.PdOIA PD-0283)



**LIPINSKIARCHITEKCI**

LEGENDA	
	GRANICE OPRACOWANIA
	PROJEKTOWANA FONTANNA "DRY PLAZA"
	ISTNIEJĄCA KOLEJKA WĄSKOTOROWA
	PROJEKTOWANE MIEJSCA PARKINGOWE
	PROJEKTOWANA LOKALIZACJA DRZEW
	PROJEKTOWANY MUR OPOROWY
	LATARNIE
	OSWIELENIE NAWERZCHNIOWE
	OSWIELENIE NAWERZCHNIOWE
	KOSZ NA ODPADY
	DONICA
	DONICA
	LAWKA
	OSŁONA NA DRZEWO
	PROJEKTOWANE UTWARZENIE
	PROJEKTOWANA ZIELEN
	PROJEKTOWANA NAWERZCHNIA Z TŁUCZNIĄ

ZAGOSPODAROWANIE PLACU MIESZKÓW PRZY NOWYM UL. CZARNA BIAŁOSTOCKA W CZARNEJ BIAŁOSTOKI		SKALA
TYTUŁ OPRACOWANIA: Projekt zagospodarowania placu mieszkawego wraz z 17 miejscami postojowymi, murami oporowymi, fontanną oraz oświetleniem architektonicznym, instalacjami elektrycznymi i dotychczasowymi liniami i urządzeńami technicznymi (dotychczasowe wody, zlokalizowane przy ul. Torowa i Czarna Białostocka).		1:250
ADRES OBIEKTU: UL. TOROWA 16-007 CZARNA BIAŁOSTOKA (15/72, 915/71, 915/71, 915/71, 915/71, 915/71, 915/71)	PROJEKTOWANY MUR OPOROWY	NR RYS.
TYTUŁ RYSUNKU: PLAN ZAGOSPODAROWANIA TERENU	PROJEKTOWANA ZIELEN	1
Imię i nazwisko	nr uprawnień	specjalność
PROJEKTOWA ARCHITEKTA mgr inż. arch. Przemysław Lipiński	in-14000/2004 CZPWA 70-1001	ARCHITECTURA BUD. OGNISKOWA
OPRAWKI: mgr inż. Przemysław Lipiński		
DATA		02.09.2016r.



### LIPINSKIARCHITEKCI

LEGENDA	
	GRANICE OPRACOWANIA
	PROJEKTOWANA FONTANNA 'DRY PLAZA'
	ISTNIEJĄCA KOLEJKA WASKOTOROWA
	PROJEKTOWANE MIEJSCA PARKINGOWE
	PROJEKTOWANA LOKALIZACJA DRZEW
	PROJEKTOWANY MUR OPOROWY
	LATARNIE
	OSWIETLENIE NAMERZCHNIOWE
	OSWIETLENIE NAMERZCHNIOWE
	KOSZ NA ODPADY
	DONICA
	DONICA
	LAWKA
	OSŁONA NA DRZEWO
	PROJEKTOWANE UTWARDZENIE
	PROJEKTOWANA ZIELEŃ
	PROJEKTOWANA NAWERZCHNIA Z TRUCZNIA

ZAGOSPODAROWANIE PLACU MIEJSKIEGO PRZY NOWYM URZĘDZIE MIEJSKIM W CZARNEJ BIAŁOSTOCZCEJ

TYTUL OPRACOWANIA  
 Projekt utwardzenia placu miejskiego wraz z 17 miejscami postojowymi murami oporowymi, fontanną oraz obiektami architektury ogrodowej, instalacjami dotykanymi i oświetleniem terenu, kanalizacją deszczową, wody, zlokalizowanych przy nowym Urzędzie Miejskim w Czarniej Białostoczce.

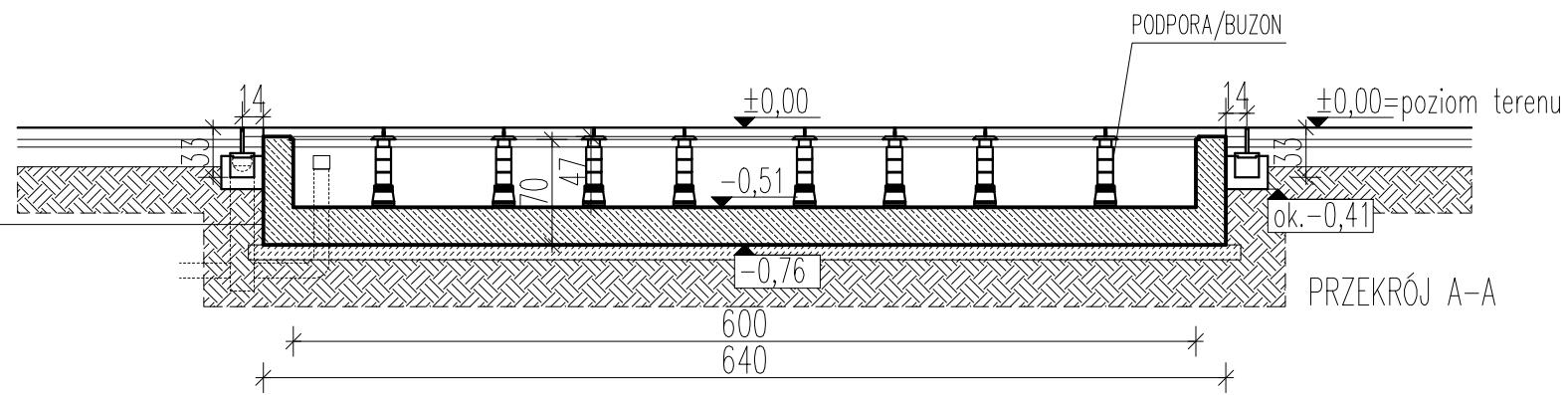
ADRES OBIEKTU  
 UL. TOROWA, 16-020 CZARNA BIAŁOSTOCZKA  
 (dla: 915/10, 915/11, 915/13, 915/17, 915/18, 915/20, 915/22, 915/46, 1067/7)

TYTUŁ RYSUNKU  
 PLAN WARSTWICOWY

SKALA  
 1:500

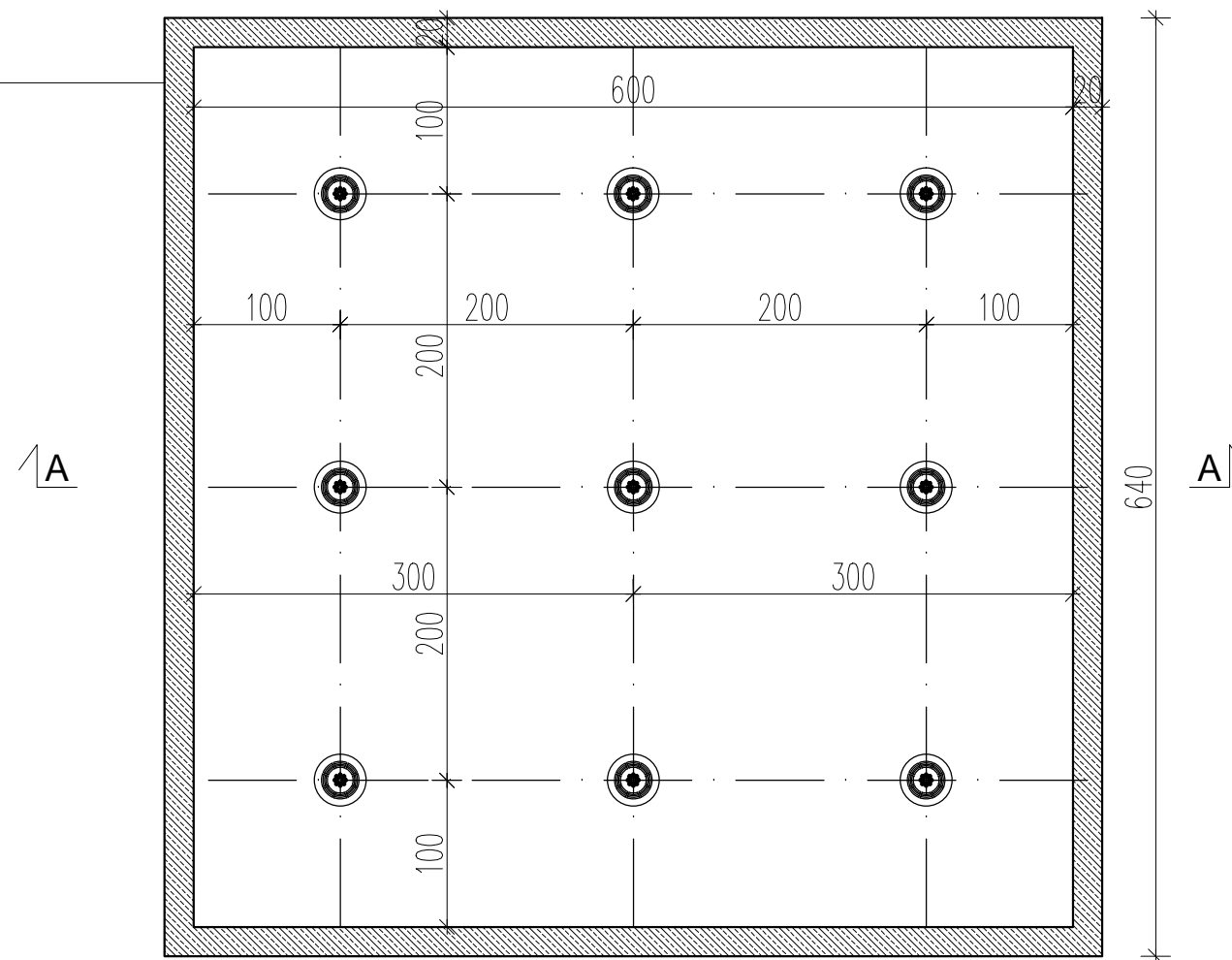
imię i nazwisko	nr uprawnień	specjalność	podpis
PROJEKTANT ARCHITEKTURA: mgr inż. Andrzej Piomplikowski	BI-Pi0001/07/2006 GA/Pi01A/Pi-1001	ARCHITEKTONICZNA BEZ OSZCZĘDZENIA	
OPRACOWANIE: mgr inż. Paweł Angielczyk			
DATA			02.09.2016r.

POZYCJA M07  
(wg rysunków konstrukcji)



PRZEKRÓJ A-A

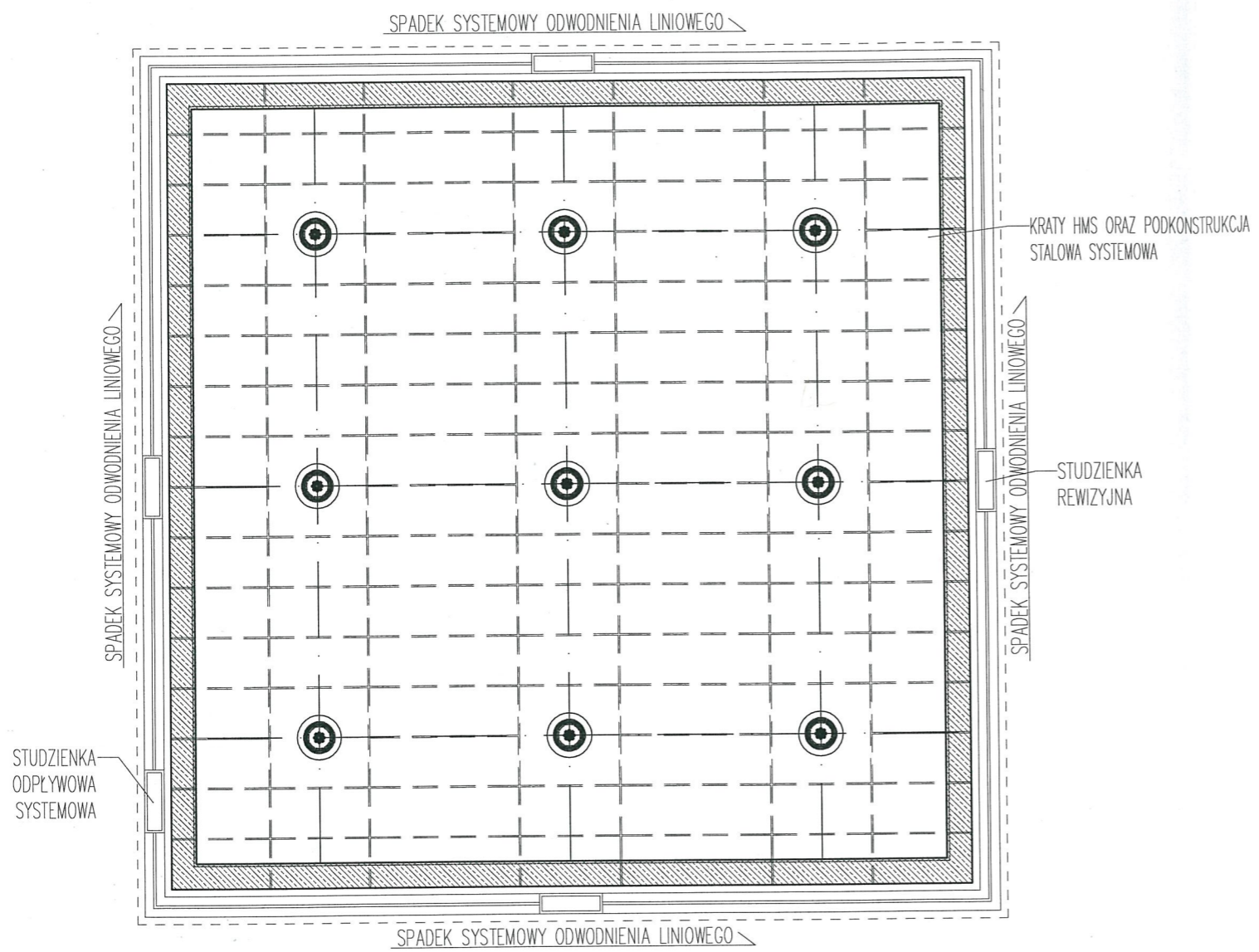
POZYCJA M07  
(wg rysunków konstrukcji)



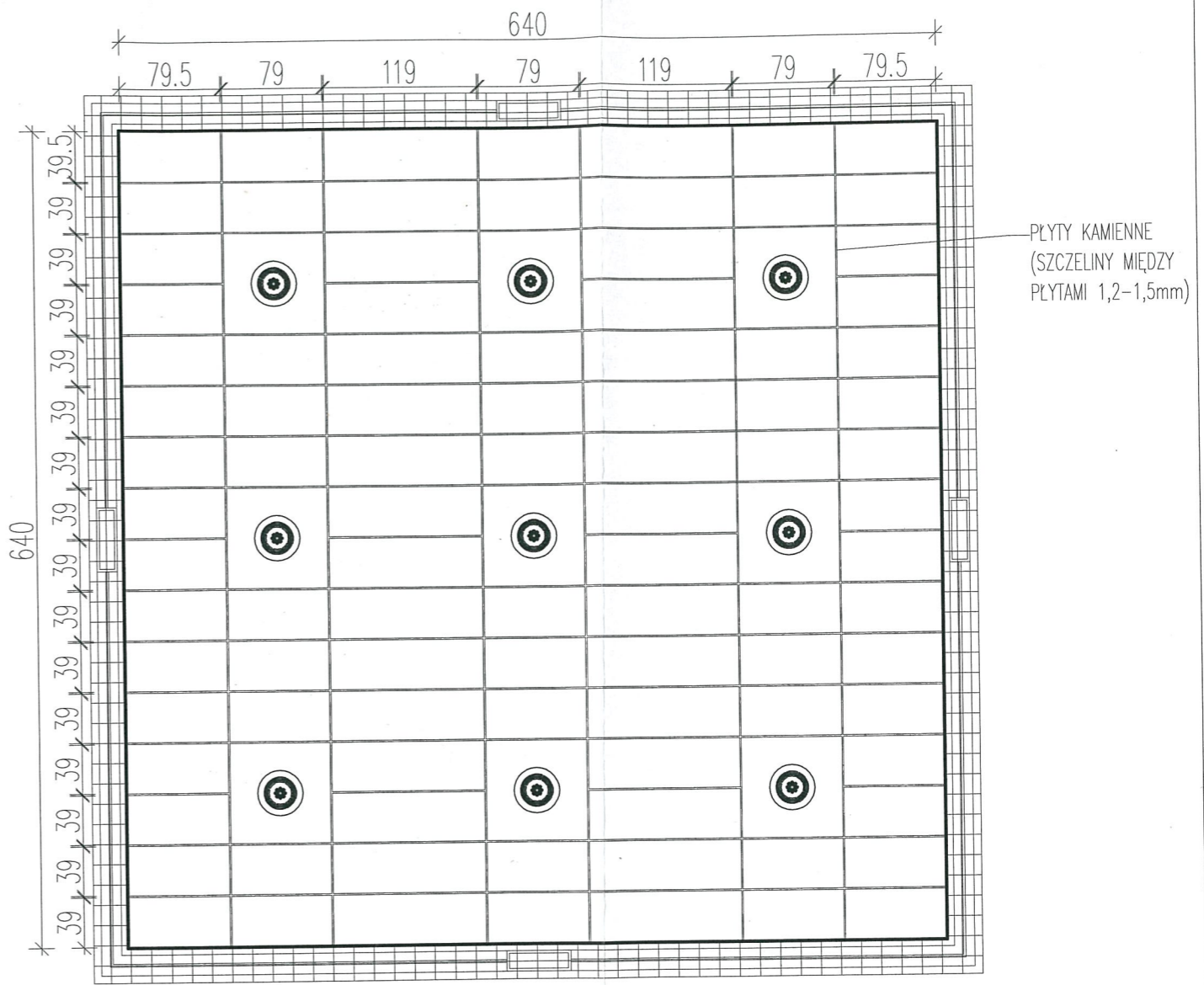
RZUT NIECKI FONTANNY

Uwagi:  
1. Rysunek rozpatrywać łącznie z projektami konstrukcyjnymi i branżowymi.

PROJEKT ARCHITEKTONICZNO – BUDOWLANY			
PROJEKT UTWARDZENIA PLACU MIEJSKIEGO WRAZ Z 17 MIEJSCAMI POSTOJOWYMI, MURAMI OPOROWYMI, FONTANNĄ ORAZ OBIEKTAMI ARCHITEKTURY OGRODOWEJ, INSTALACJAMI DOZIEMNYMI : ELEKTRYCZNĄ NN, OŚWIETLENIA TERENU I WODY, ZLOKALIZOWANYCH PRZY NOWYM URZĘDZIE MIEJSKIM W CZARNEJ BIAŁOSTOCKIEJ.			
ADRES OBIEKTU			SKALA
UL.TOROWA, 16-020 CZARNA BIAŁOSTOCKA Dz.nr ewid.geod.: 915/10, 915/11, 915/12, 915/17, 915/18, 915/20, 915/22, 915/46, 1067/7 OBRĘB: CZARNA BIAŁOSTOCKA			1: 50
TYTUŁ RYSUNKU			NR RYS.
RZUT NIECKI FONTANNY I PRZEKRÓJ A-A			F1
imię i nazwisko	nr uprawnień	specjalność	podpis
PROJEKTANT ARCHITEKTURA: mgr inż. arch. Przemysław Lipiński	B1-PdOKK/87/2006 czł.POIA PD-0283	ARCHITEKTONICZNA BEZ OGRANICZEŃ	
OPRACOWAŁ: inż. arch. Paulina Angielczyk	—	—	
DATA		10.02.2017r.	



RZUT NIECKI FONTANNY  
(po odkryciu nawierzchni)



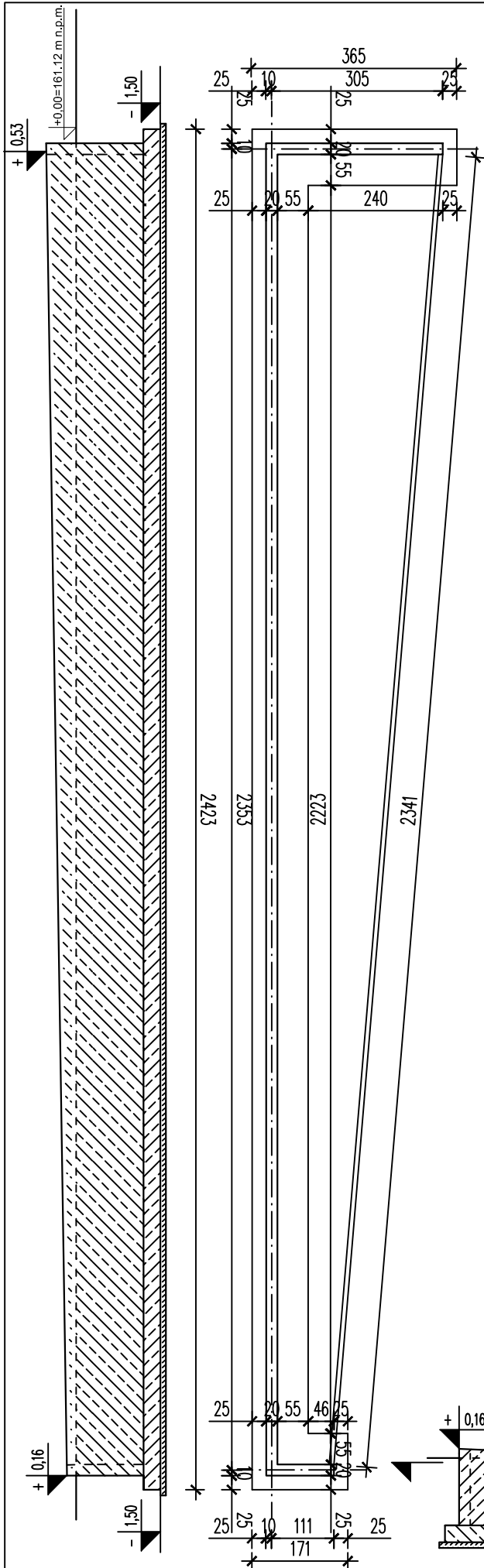
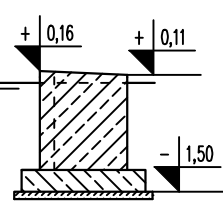
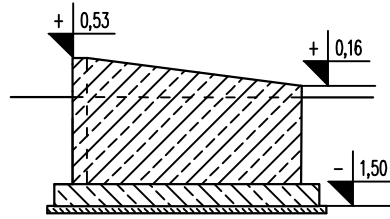
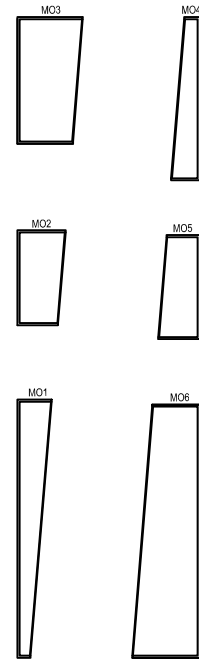
RZUT NIECKI FONTANNY  
(z nawierzchnią)

Uwagi:  
1. Rysunek rozpatrywać łącznie z projektami konstrukcyjnymi i branżowymi.

TYTUŁ OPRACOWANIA			
PROJEKT UTWARDZENIA PLACU MIEJSKIEGO WRAZ Z 17 MIEJSCAMI POSTOJOWYMI, MURAMI OPOROWYMI, FONTANNĄ ORAZ OBIEKTAMI ARCHITEKTURY OGRODOWEJ, INSTALACJAMI DOZIEMNYMI : ELEKTRYCZNĄ NN I OŚWIETLENIA TERENU, KANALIZACJI DESZCZOWEJ, WODY, ZŁOKALIZOWANYCH PRZY NOWYM URZĘDZIE MIEJSKIM W CZARNEJ BIAŁOSTOCKIEJ.			
ADRES OBIEKTU			SKALA
CZARNA BIAŁOSTOCKA UL.TOROWA Dz.nr ewid.geod.:915/10,915/11, 915/17, 915/18,915/20, 915/46 OBREB: CZARNA BIAŁOSTOCKA			1:50
TYTUŁ RYSUNKU			NR RYS.
RZUT NIECKI FONTANNY (z nawierzchnią i po odkryciu nawierzchni)			F2
imię i nazwisko	nr uprawnień	specjalność	podpis
PROJEKTANT ARCHITEKTURA: mgr inż. arch. Przemysław Lipiński	BI-PdOKK/87/2006 czł.POIA PD-0283	ARCHITEKTONICZNA BEZ OGRANICZEŃ	<i>[Signature]</i>
OPRACOWAŁ: inż. arch. Paulina Angielczyk	---	---	<i>[Signature]</i>
DATA		02.09.2016r.	

M01

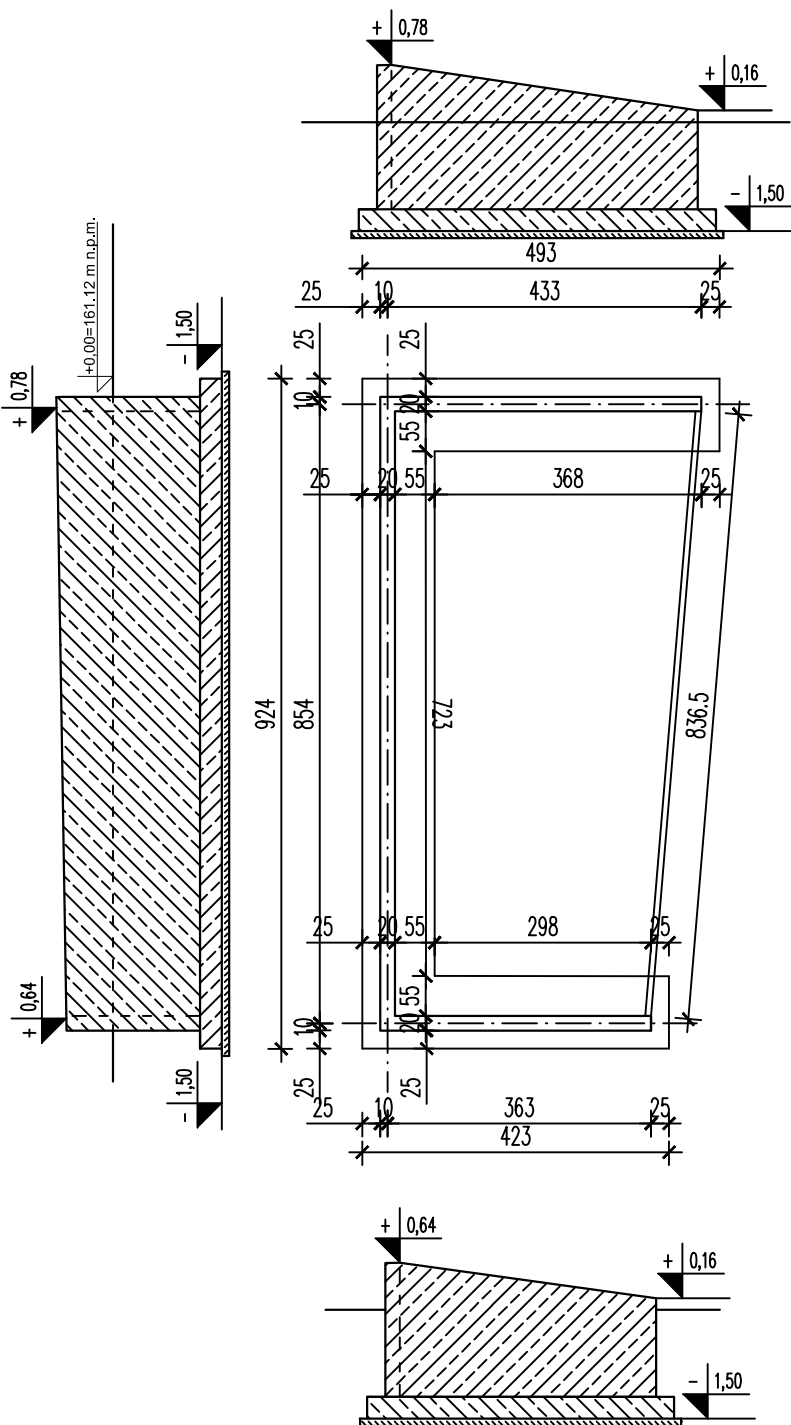
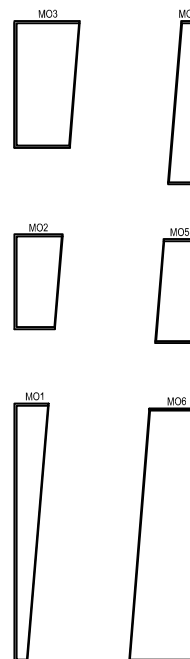
SCHEMAT MURÓW OPOROWYCH



PROJEKT WYKONAWCZY		
PROJEKT UTWARDZENIA PLACU MIEJSKIEGO WRAZ Z 17 MIEJSCAMI POSTOJOWYMI, MURAMI OPOROWYMI, FONTANĄ ORAZ OBIEKTAMI ARCHITEKTURY OGRODOWEJ, INSTALACJAMI DOZIEMNYMI : ELEKTRYCZNA NN I OŚWIETLENIA TERENU, KANALIZACJI DESZCZOWEJ, WODY, ZLOKALIZOWANYCH PRZY NOWYM URZĘDZIE MIEJSKIM W CZARNEJ BIAŁOSTOCKIEJ.		
ADRES OBIEKTU		SKALA
CZARNA BIAŁOSTOCKA UL.TOROWA Dz.nr ewid.geod.915/10,915/11, 915/17, 915/18,915/20, 915/46 OBRĘB: CZARNA BIAŁOSTOCKA		1:100
TYTUŁ RYSUNKU		NR RYS.
MUR OPOROWY-RZUT I PRZEKRÓJ – M01		K1
imię i nazwisko	nr uprawnień	specjalność
PROJEKTANT ARCHITEKTURA: mgr inż. arch. Przemysław Lipiński	B1-PdOKK/87/2006 czŁ.POlA PD-0283	ARCHITEKTONICZNA BEZ OGRANICZEŃ
OPRACOWAŁ: inż. arch. Paulina Angielczyk		
DATA	02.09.2016r.	

# M02

## SCHEMAT MURÓW OPOROWYCH

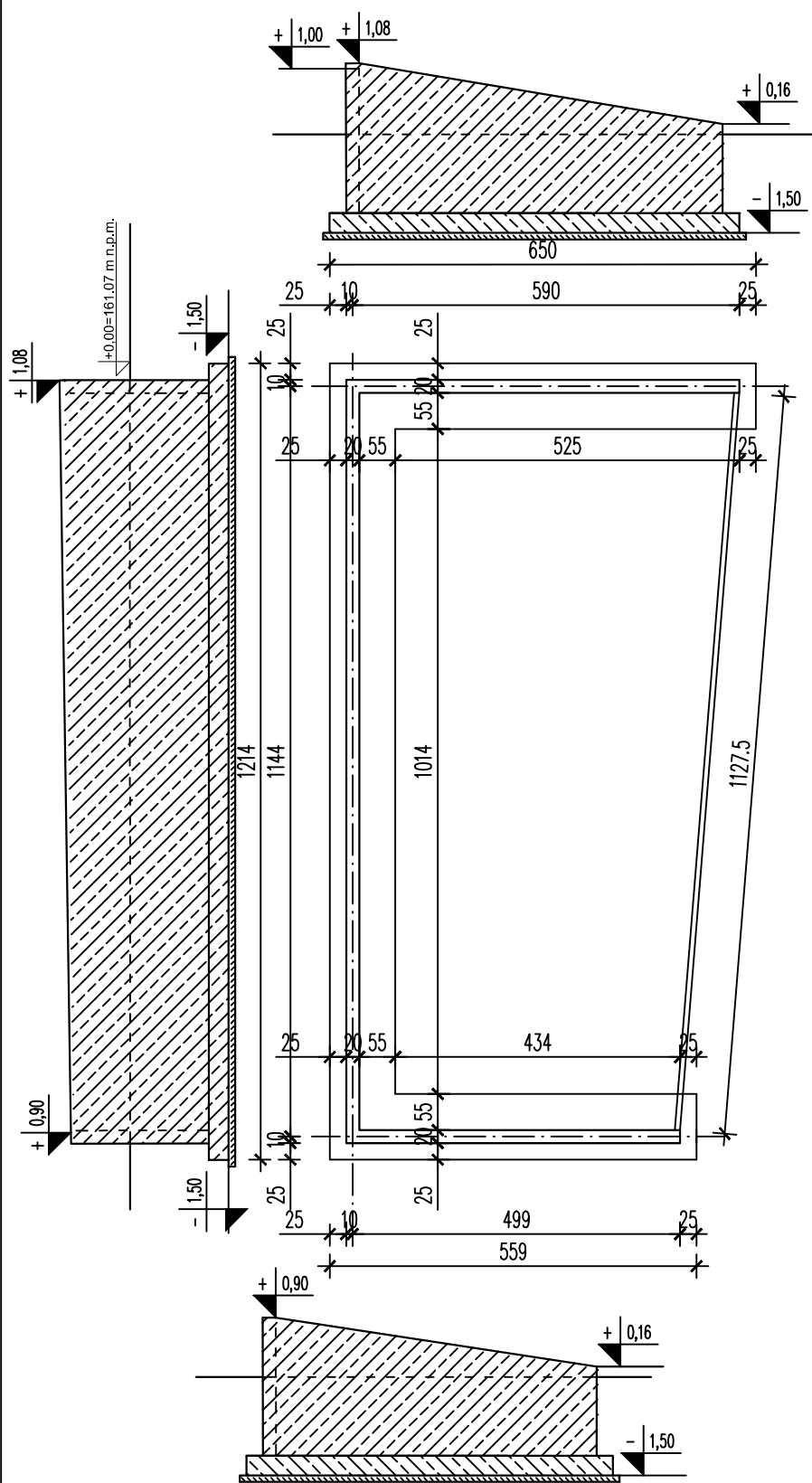
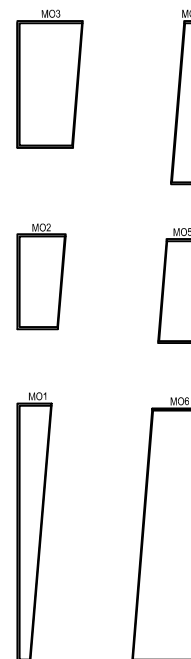


PROJEKT WYKONAWCZY			
PROJEKT UTWARDZENIA PLACU MIEJSKIEGO WRAZ Z 17 MIEJSCAMI POSTOJOWYMI, MURAMI OPOROWYMI, FONTANĄ ORAZ OBIEKTAMI ARCHITEKTURY OGRODOWEJ, INSTALACJAMI DOZIEMNYMI : ELEKTRYCZNA NN I OŚWIETLENIA TERENU, KANALIZACJI DESZCZOWEJ, WODY, ZLOKALIZOWANYCH PRZY NOWYM URZĘDZIE MIEJSKIM W CZARNEJ BIAŁOSTOCKIEJ.			
ADRES OBIEKTU			SKALA
CZARNA BIAŁOSTOCKA UL.TOROWA Dzieln. ewid.geod.:915/10,915/11, 915/17, 915/18,915/20, 915/46 OBRĘB: CZARNA BIAŁOSTOCKA			1:100
TYTUŁ RYSUNKU			NR RYS.
MUR OPOROWY-RZUT I PRZEKRÓJ – M02			K2
imię i nazwisko	nr uprawnień	specjalność	podpis
PROJEKTANT ARCHITEKTURA: mgr inż. arch. Przemysław Lipiński	Bt-PdOKK/87/2006 czŁ.POlA PD-0283	ARCHITEKTONICZNA BEZ OGRA NICZEŃ	
OPRACOWAŁ: inż. arch. Paulina Angielczyk			
DATA		02.09.2016r.	

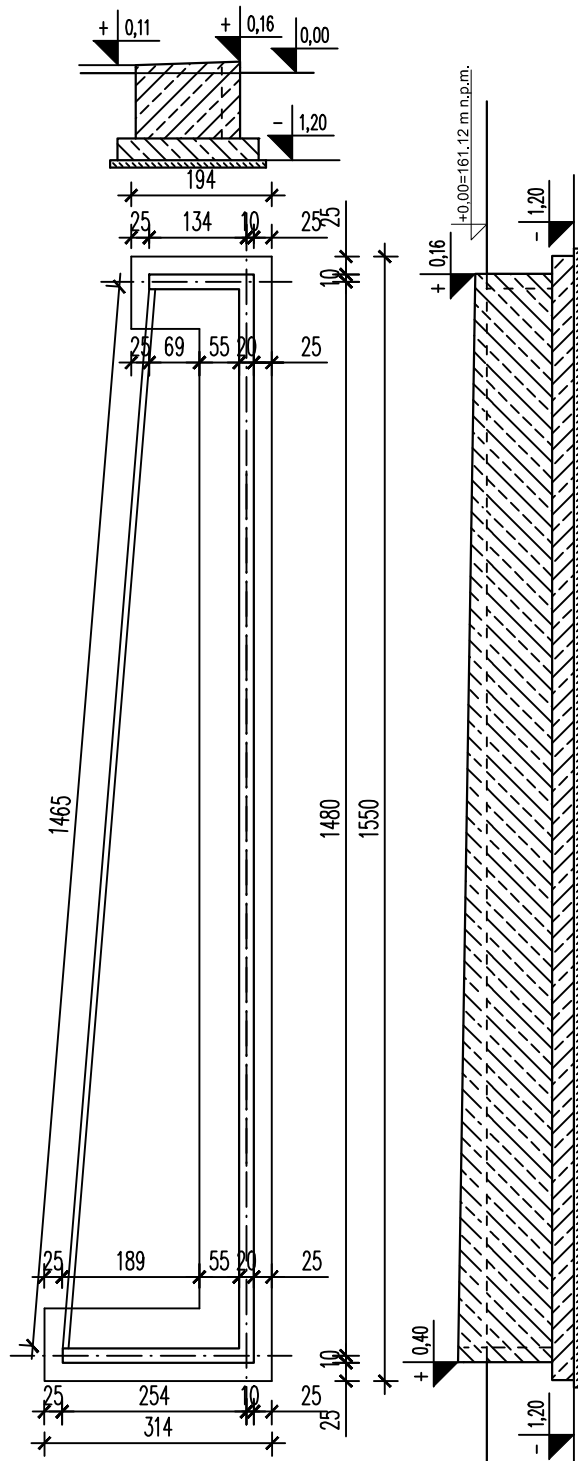


M03

SCHEMAT MURÓW OPOROWYCH

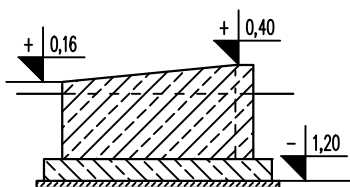
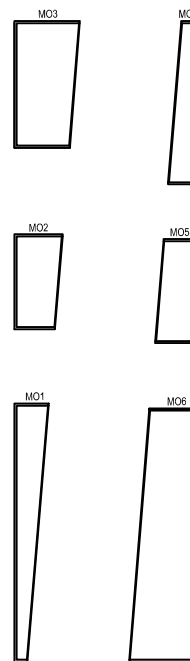


PROJEKT WYKONAWCZY			
PROJEKT UTWARDZENIA PLACU MIEJSKIEGO WRAZ Z 17 MIEJSCAMI POSTOJOWYMI, MURAMI OPOROWYMI, FONTANĄ ORAZ OBIEKTAMI ARCHITEKTURY OGRODOWEJ, INSTALACJAMI DOZIEMNYMI : ELEKTRYCZNA NN I OŚWIETLENIA TERENU, KANALIZACJI DESZCZOWEJ, WODY, ZLOKALIZOWANYCH PRZY NOWYM URZĘDZIE MIEJSKIM W CZARNEJ BIAŁOSTOCKIEJ.			
ADRES OBIEKTU			SKALA
CZARNA BIAŁOSTOCKA UL.TOROWA Dz.nr ewid.geod.915/10,915/11, 915/17, 915/18,915/20, 915/46 OBRĘB: CZARNA BIAŁOSTOCKA			1:100
TYTUŁ RYSUNKU			NR RYS.
MUR OPOROWY-RZUT I PRZEKRÓJ – M03			K3
imię i nazwisko	nr uprawnień	specjalność	podpis
PROJEKTANT ARCHITEKTURA: mgr inż. arch. Przemysław Lipiński	Bt-PdOKK/87/2006 czŁ.POlA PD-0283	ARCHITEKTONICZNA BEZ OGRA NICZEŃ	
OPRACOWAŁ: inż. arch. Paulina Angielczyk			
DATA			02.09.2016r.



M04

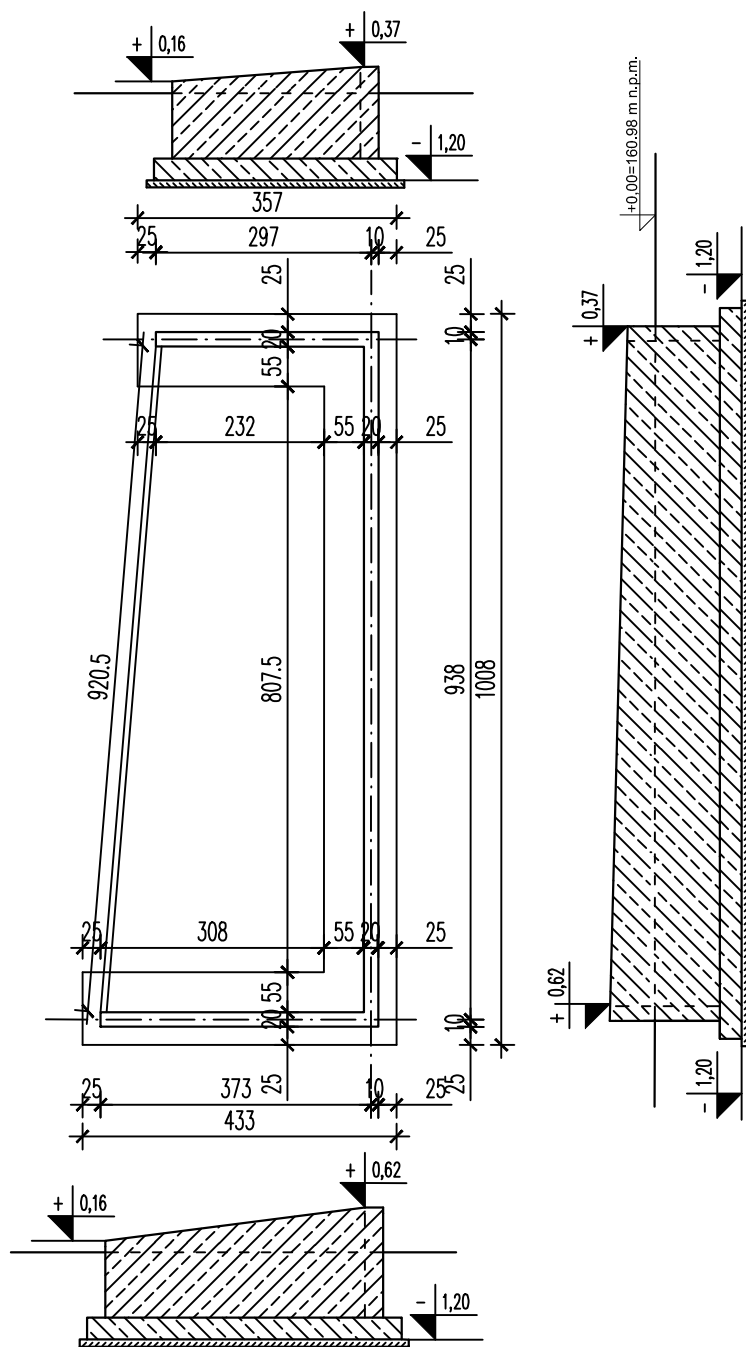
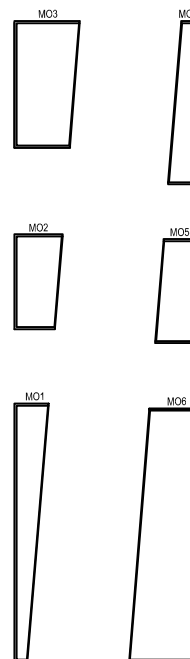
SCHEMAT MURÓW OPOROWYCH



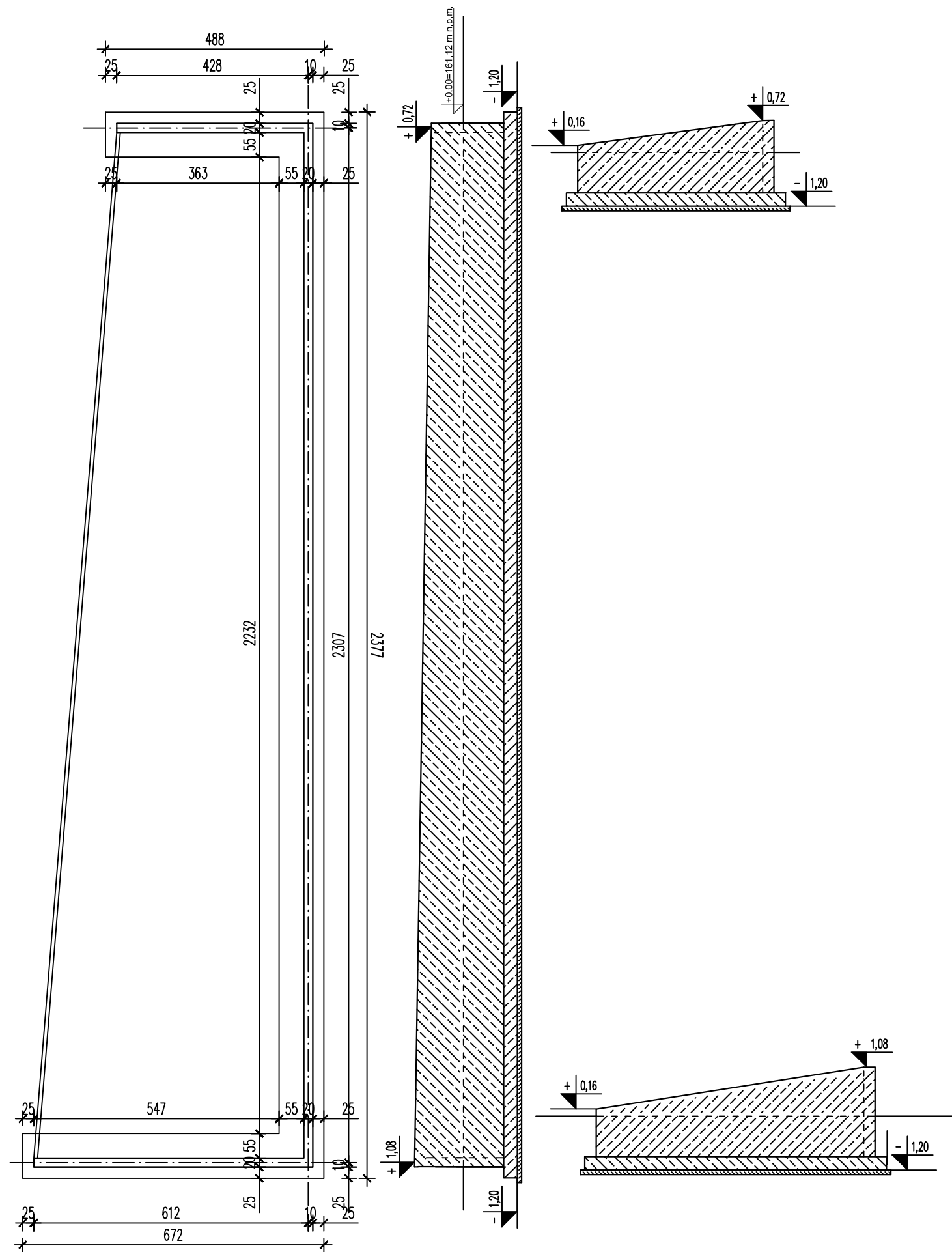
PROJEKT WYKONAWCZY			
PROJEKT UTWARDZENIA PLACU MIEJSKIEGO WRAZ Z 17 MIEJSCAMI POSTOJOWYMI, MURAMI OPOROWYMI, FONTANĄ ORAZ OBIEKTAMI ARCHITEKTURY OGRODOWEJ, INSTALACJAMI DOZIEMNYMI : ELEKTRYCZNA NN I OŚWIETLENIA TERENU, KANALIZACJI DESZCZOWEJ, WODY, ZLOKALIZOWANYCH PRZY NOWYM URZĘDZIE MIEJSKIM W CZARNEJ BIAŁOSTOCKIEJ.			
ADRES OBIEKTU			SKALA
CZARNA BIAŁOSTOCKA UL.TOROWA Dz.nr ewid.geod.915/10,915/11, 915/17, 915/18,915/20, 915/46 OBREB: CZARNA BIAŁOSTOCKA			1:100
TYTUŁ RYSUNKU			NR RYS.
MUR OPOROWY-RZUT I PRZEKRÓJ – M04			K4
imię i nazwisko	nr uprawnień	specjalność	podpis
PROJEKTANT ARCHITEKTURA: mgr inż. arch. Przemysław Lipiński	Bt-PdOKK/87/2006 czŁ.POlA PD-0283	ARCHITEKTONICZNA BEZ OGRA NICZEŃ	
OPRACOWAŁ: inż. arch. Paulina Angielczyk			
DATA			02.09.2016r.

# M05

## SCHEMAT MURÓW OPOROWYCH

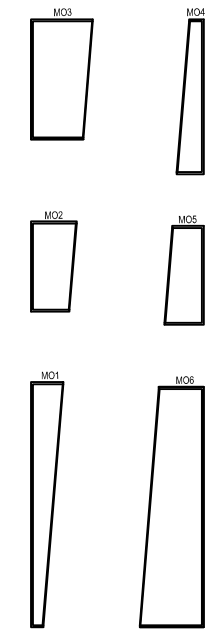


PROJEKT WYKONAWCZY		
PROJEKT UTWIARDZENIA PLACU MIEJSKIEGO WRAZ Z 17 MIEJSCAMI POSTOJOWYMI, MURAMI OPOROWYMI, FONTANĄ ORAZ OBIEKTAMI ARCHITEKTURY OGRODOWEJ, INSTALACJAMI DOZIEMNYMI : ELEKTRYCZNĄ NN I OŚWIETLENIA TERENU, KANALIZACJI DESZCZOWEJ, WODY, ZLOKALIZOWANYCH PRZY NOWYM URZĘDZIE MIEJSKIM W CZARNEJ BIAŁOSTOCKIEJ.		
ADRES OBIEKTU	SKALA	
CZARNA BIAŁOSTOCKA UL.TOROWA Dzieln. ewid.geod.915/10,915/11, 915/17, 915/18,915/20, 915/46 OBREB: CZARNA BIAŁOSTOCKA	1:100	
TYTUŁ RYSUNKU	NR RYS.	
MUR OPOROWY-RZUT I PRZEKRÓJ – M05	K5	
imię i nazwisko	nr uprawnień	specjalność
PROJEKTANT ARCHITEKTURA: mgr inż. arch. Przemysław Lipiński	Bt-PdOKK/87/2006 czŁ.POIA PD-0283	ARCHITEKTONICZNA BEZ OGRA NICZEŃ
OPRACOWAŁ: inż. arch. Paulina Angielczyk	_____	_____
DATA	02.09.2016r.	



MO6

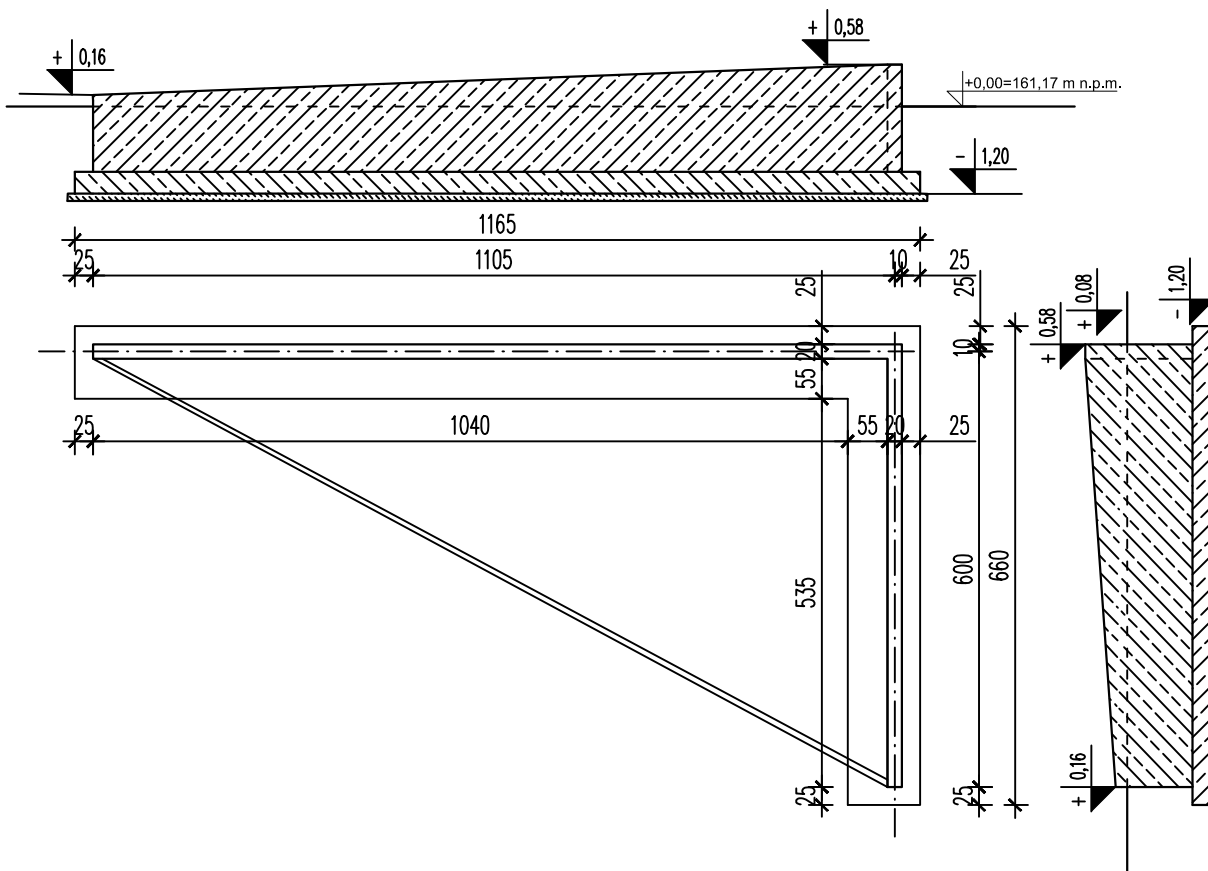
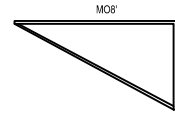
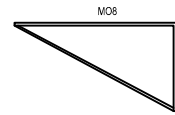
SCHEMAT MURÓW OPOROWYCH



PROJEKT WYKONAWCZY			
PROJEKT UTWARDZENIA PLACU MIEJSKIEGO WRAZ Z 17 MIEJSCAMI POSTOJOWYMI, MURAMI OPOROWYMI, FONTANNĄ ORAZ OBIEKTAMI ARCHITEKTURY OGRODOWEJ, INSTALACJAMI DOZIEMNYMI: ELEKTRYCZNA NN I OŚWIETLENIA TERENU, KANALIZACJI DESZCZOWEJ, WODY, ZŁOKALIZOWANYCH PRZY NOWYM URZĘDZIE MIEJSKIM W CZARNEJ BIAŁOSTOCKIEJ.			
ADRES OBIEKTU			SKALA
CZARNA BIAŁOSTOCKA UL.TOROWA			1:100
Dz.nr ewid.geod.915/10,915/11, 915/17, 915/18,915/20, 915/46			
OBREB: CZARNA BIAŁOSTOCKA			
TYTUŁ RYSUNKU			NR RYS.
MUR OPOROWY-RZUT I PRZEKRÓJ - MO6			K6
Imię i nazwisko	nr uprawnień	specjalność	podpis
PROJEKTANT ARCHITEKTURA: mgr inż. arch. Przemysław Lipiński	BI-P400K/87/2006 czł.POIA PD-0283	ARCHITEKTONICZNA BEZ OGRA NICZEŃ	
OPRACOWAŁ: inż. arch. Paulina Angielczyk			
DATA			02.09.2016r.

# M08 M08'

## SCHEMAT MURÓW OPOROWYCH



PROJEKT WYKONAWCZY		
PROJEKT UTWARDZENIA PLACU MIEJSKIEGO WRAZ Z 17 MIEJSCAMI POSTOJOWYMI, MURAMI OPOROWYMI, FONTANĄ ORAZ OBIEKTAMI ARCHITEKTURY OGRODOWEJ, INSTALACJAMI DOZIEMNYMI : ELEKTRYCZNA NN I OŚWIETLENIA TERENU, KANALIZACJI DESZCZOWEJ, WODY, ZLOKALIZOWANYCH PRZY NOWYM URZĘDZIE MIEJSKIM W CZARNEJ BIAŁOSTOCKIEJ.		
ADRES OBIEKTU	SKALA	
CZARNA BIAŁOSTOCKA UL.TOROWA Dz.nr ewid.geod.915/10,915/11, 915/17, 915/18,915/20, 915/46 OBREB: CZARNA BIAŁOSTOCKA	1:100	
TYTUŁ RYSUNKU	NR RYS.	
MUR OPOROWY-RZUT I PRZEKRÓJ – M08, M08'	K7	
imię i nazwisko	nr uprawnień	specjalność
PROJEKTANT ARCHITEKTURA: mgr inż. arch. Przemysław Lipiński	BI-PdOKK/87/2006 czŁPOIA PD-0283	ARCHITEKTONICZNA BEZ OGRA NICZEŃ
OPRACOWAŁ: inż. arch. Paulina Angielczyk	_____	_____
DATA	02.09.2016r.	



### LIPINSKI ARCHITEKCI

**LEGENDA:**

- GRANICE OPRACOWANIA
- PROJEKTOWANA FONTANNA TRZY PLAZKI - NAWIERZCHNIOWA PŁYTA GRANITOWA - pow. 40,1 m<sup>2</sup>
- STAREJAZA KOLEJKA HISTORYCZNA
- PROJEKTOWANE BUDYNKI POSTOJĄCE
- PROJEKTOWANA LOKALNOŚĆ POSTOJĄCA
- PROJEKTOWANE MURY OPISOWE
- LATARNE
- OGRANICZENIE NAWIERZCHNI
- ROZDZIELE NA ODPADY
- DROGI
- LAWY
- OGRADZENIA NA DRZEWIA
- PROJEKTOWANE TERENY ZIELONECZNE
- PROJEKTOWANA NAWIERZCHNIA Z TRUŚCZĄ
- PŁYTA BETONOWA W WISIE WYMIARÓW (okładzin, trawników, okładzin, okładzin) i OKRĄGŁOŚĆI ŚCIEŻ. W KOLEJCE GRANICE O PARAMETRACH ZIELONICY DO PŁYTY WŁ. SUPERSZKIERA
- PŁYTA BETONOWA W WISIE WYMIARÓW (okładzin, trawników, okładzin, okładzin) i OKRĄGŁOŚĆI ŚCIEŻ. W KOLEJCE GRANICE O PARAMETRACH ZIELONICY DO PŁYTY WŁ. SUPERSZKIERA
- PŁYTA BETONOWA W WISIE WYMIARÓW (okładzin, trawników, okładzin, okładzin) i OKRĄGŁOŚĆI ŚCIEŻ. W KOLEJCE ALUMINIA O PARAMETRACH ZIELONICY DO PŁYTY WŁ. SUPERSZKIERA
- PŁYTA BETONOWA W WISIE WYMIARÓW (okładzin, trawników, okładzin, okładzin) i OKRĄGŁOŚĆI ŚCIEŻ. W KOLEJCE GRANICE O PARAMETRACH ZIELONICY DO PŁYTY WŁ. SUPERSZKIERA
- KOSZKA BETONOWA W WISIE WYMIARÓW (okładzin, trawników, okładzin, okładzin) i OKRĄGŁOŚĆI ŚCIEŻ. W KOLEJCE GRANICE O PARAMETRACH ZIELONICY DO PŁYTY WŁ. SUPERSZKIERA
- OKRĘŻA BETONOWE O WYMIARACH OKRĄGŁOŚCI i OKRĄGŁOŚĆI ŚCIEŻ. W KOLEJCE GRANICE O PARAMETRACH ZIELONICY DO OKRĘŻY PROSTOKĄTNYCH SUPERSZKIERA

PROJEKTOWANE TERENY ZIELONECZNE	95,8 m <sup>2</sup>
PROJEKTOWANA NAWIERZCHNIA Z TRUŚCZĄ	119,4 m <sup>2</sup>
PŁYTA BETONOWA W WISIE WYMIARÓW (okładzin, trawników, okładzin, okładzin) i OKRĄGŁOŚĆI ŚCIEŻ. W KOLEJCE GRANICE O PARAMETRACH ZIELONICY DO PŁYTY WŁ. SUPERSZKIERA	642,4 m <sup>2</sup>
PŁYTA BETONOWA W WISIE WYMIARÓW (okładzin, trawników, okładzin, okładzin) i OKRĄGŁOŚĆI ŚCIEŻ. W KOLEJCE GRANICE O PARAMETRACH ZIELONICY DO PŁYTY WŁ. SUPERSZKIERA	19,8 m <sup>2</sup>
PŁYTA BETONOWA W WISIE WYMIARÓW (okładzin, trawników, okładzin, okładzin) i OKRĄGŁOŚĆI ŚCIEŻ. W KOLEJCE ALUMINIA O PARAMETRACH ZIELONICY DO PŁYTY WŁ. SUPERSZKIERA	878,0 m <sup>2</sup>
PŁYTA BETONOWA W WISIE WYMIARÓW (okładzin, trawników, okładzin, okładzin) i OKRĄGŁOŚĆI ŚCIEŻ. W KOLEJCE GRANICE O PARAMETRACH ZIELONICY DO PŁYTY WŁ. SUPERSZKIERA	79,7 m <sup>2</sup>
KOSZKA BETONOWA W WISIE WYMIARÓW (okładzin, trawników, okładzin, okładzin) i OKRĄGŁOŚĆI ŚCIEŻ. W KOLEJCE GRANICE O PARAMETRACH ZIELONICY DO PŁYTY WŁ. SUPERSZKIERA	438,5 m <sup>2</sup>
OKRĘŻA BETONOWE O WYMIARACH OKRĄGŁOŚCI i OKRĄGŁOŚĆI ŚCIEŻ. W KOLEJCE GRANICE O PARAMETRACH ZIELONICY DO OKRĘŻY PROSTOKĄTNYCH SUPERSZKIERA	492,0 m <sup>2</sup>
<b>SUMA POWIERZCHNI UTRZYMOWYCH</b>	<b>4476,1 m<sup>2</sup></b>

**ZACZOSPODAROWANIE PLACU MIEJSKIEGO PRZY NOWYM URZĘDZIE MIEJSKIM W CZARNEJ, BIAŁOSTOCKIEJ**

**TYTUL OPRACOWANIA**  
 Projekt uwarunkowania placu miejskiego wraz z 17 miejscami postojowymi murami oporowymi, fontanną oraz obiektami architektury ogólnoużytkowej, instalacjami doświetleniowymi - oświetleniem WN i oświetleniem terenu koronazajściwością, wody zlokalizowanych przy nowym Urzędzie Miejskim w Czarnej, Białostockiej.

**ADRES OBIEKTU**  
 UL. TOROWA, 16-020 CZARNA BIAŁOSTOCKA  
 Liczba miejsc postojowych: 915/10, 915/11, 915/13, 915/17, 915/18, 915/20, 915/22, 915/46, 1067/7

**TYTUL RYSUNKU**  
 PROJEKT I NAWIERZCHNI

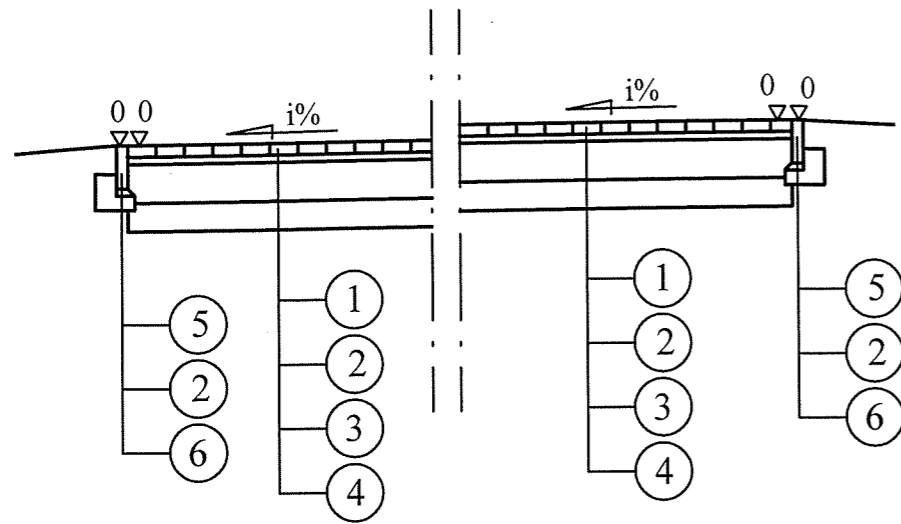
**SKALA**  
 1:250

**NR RYS.**  
 Z1

imię i nazwisko	nr uprawnień	specjalność	podpis
PROJEKTANT ARCHITEKTURA	nr uprawnień	specjalność	podpis
OPRACOWANIE	nr uprawnień	specjalność	podpis
DATA	02.09.2016r.		

PLAC

szerokość zmienna (wg rys. nr Z1)



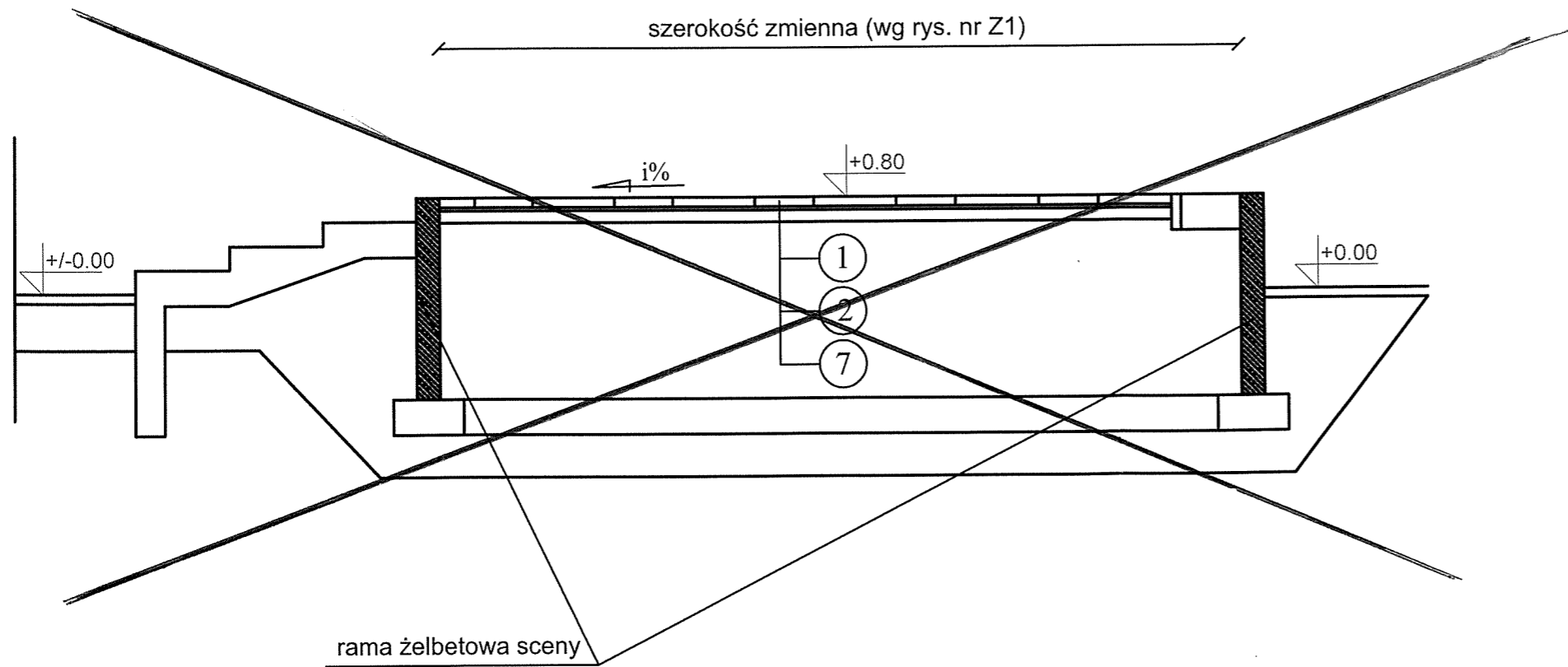
LEGENDA:

- ① - płyty betonowe grub. 8 cm lub betonowa kostka brukowa grub. 8 cm (lokalizacja wg rys. szczegółowego)
- ② - podsypka piaskowo-cementowa grub. 5 cm
- ③ - podbudowa z mieszanki niezwiązanej z kruszywem C50/30 grub. 27 cm stabilizowanej mechanicznie
- ④ - warstwa mrozochronna z piasku stabilizowanego cementem o  $R_m=1,5$  MPa grub. 20 cm
- ⑤ - obrzeże betonowe 8x30 cm
- ⑥ - tawa betonowa z oporem 25 x 35 cm
- ⑦ - podbudowa z mieszanki niezwiązanej z kruszywem C50/30 grub. 15 cm stabilizowanej mechanicznie

$i$  % - spadek nawierzchni wg planu warstwicowego

SCENA

szerokość zmienna (wg rys. nr Z1)

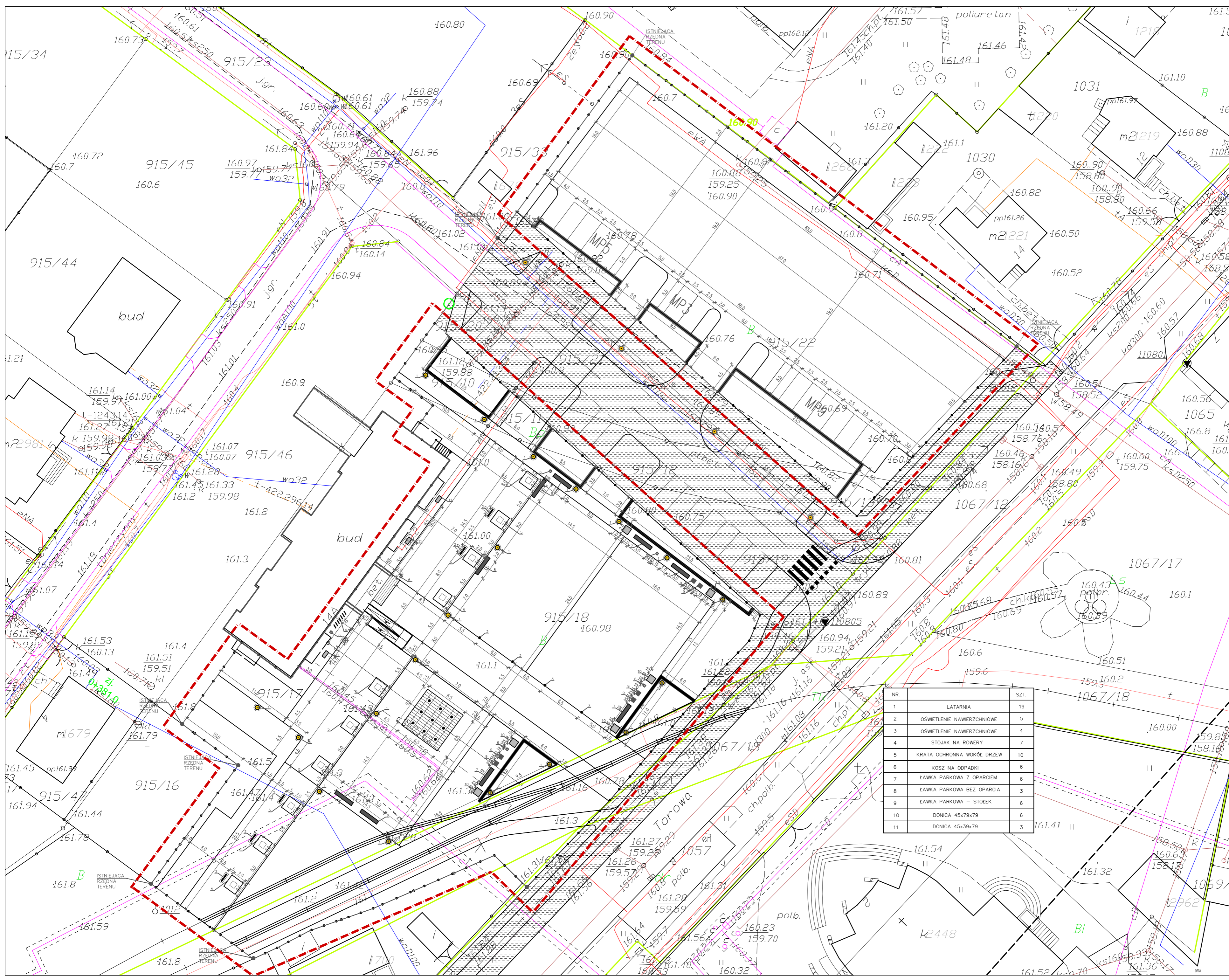


rama żelbetowa sceny

TYTUŁ OPRACOWANIA			
ZAGOSPODAROWANIE PLACU MIEJSKIEGO PRZY NOWYM URZĘDZIE MIEJSKIM W CZARNEJ BIAŁOSTOCKIEJ			
ADRES OBIEKTU		SKALA	
UL. TOROWA, 16-020 CZARNA BIAŁOSTOCKA Dz. nr ewic. geod.: 915/10, 915/11, 915/17, 915/18, 915/20, 915/46 OBRĘB.: CZARNA BIAŁOSTOCKA		1:20	
TYTUŁ RYSUNKU		NR RYS.	
PROJEKT KONSTRUKCJI NAMERZONA - DETAL		22	
imię i nazwisko	nr uprawnień	specjalność	podpis
PROJEKTANT ARCHITECTURA: mgr inż. arch. Przemysław Lipiński	BI-P40KK/87/2006 czł.POIA PB-0283	ARCHITECTONICZNA BEZ OGRANICZEŃ	
02.09.2016r.			







**LIPINSKIARCHITEKCI**

LEGENDA:

- GRANICE OPRACOWANIA
- PROJEKTOWANA FONTANNA 'DRY PLAZA'
- ISTNIEJĄCA KOLEJKA WASKOTOROWA
- PROJEKTOWANE MIEJSCA PARKINGOWE
- PROJEKTOWANA LOKALIZACJA DRZEW
- PROJEKTOWANY MUR OPOROWY
- LATARNIE
- OŚWIETLENIE NAMERZCZNIOWE
- OŚWIETLENIE NAMERZCZNIOWE
- KOSZ NA ODPADY
- DONICA
- DONICA
- ŁAWKA
- OSŁONA NA DRZEWO
- STOJAK NA ROWERY
- PROJEKTOWANE UTWARDZENIE
- PROJEKTOWANA ZIELEŃ
- PROJEKTOWANA NAMERZCZNA Z TŁUCZNIĄ

ZAGOSPODAROWANIE PLACU MIEJSKIEGO PRZY NOWYM URZĘDZIE MIEJSKIM W CZARNEJ BIAŁOSTOCZCE

TYTUŁ OPRACOWANIA  
Projekt utwardzenia placu miejskiego wraz z 17 miejscami postojowymi murami oporowymi, fontanną oraz obiektami architektury ogólnoustrojowej, instalacjami doświetlenia - elektryczną i w opłaceniu terenu kanalizacji deszczowej, wody, składowanych przy nowym Urzędzie Miejskim w Czarnej Białostoczce.

ADRES OBIEKTU  
UL.TOROWA, 16-020 CZARNA BIAŁOSTOCZKA  
Dz. nr ewid. geod.: 915/10, 915/11, 915/13, 915/17, 915/18, 915/20, 915/22, 915/46, 1067/7

TYTUŁ RYSUNKU  
WYPOSAŻENIE

NR.	OPIS	SZT.
1	LATARNIA	19
2	OŚWIETLENIE NAMERZCZNIOWE	5
3	OŚWIETLENIE NAMERZCZNIOWE	4
4	STOJAK NA ROWERY	7
5	KRATA OCHRONNA WOKÓŁ DRZEW	10
6	KOSZ NA ODPADKI	6
7	ŁAWKA PARKOWA Z OPARCIEM	6
8	ŁAWKA PARKOWA BEZ OPARCIA	3
9	ŁAWKA PARKOWA - STOLEK	6
10	DONICA 45x79x79	6
11	DONICA 45x39x79	3

SKALA  
1:250

PROJEKTANT ARCHITEKTURA  
mgr inż. arch. Przemysław Lipiński

OPRACOWAŁ  
inż. arch. Paweł Apletczyk

DATA  
02.09.2016r.



LP	NAZWA LACIŃSKA	NAZWA POLSKA	ROZSTAWA	ILOSC (szt)	WIELKOŚĆ POLSKIMIRKA
1	<i>Rubra pseudotsugata</i>	Rubra słabożyła Umbroscifera	-	12	C30
KRZEWY LIŚCIARTE					
2	<i>Berberis Thunbergii</i>	Berberis Thunberga "Admiral"	0.8 x 0.8	51	C3
3	<i>Berberis Thunbergii</i>	Berberis Thunberga "Bonanza Gold"	0.5 x 0.5	89	C3
4	<i>Berberis Thunbergii</i>	Berberis Thunberga "Green Carpet"	1.5 x 1.5	16	C5
5	<i>Laurus tinctorius</i>	Tymotka (Laurus) "Emerald n'Gold"	0.4 x 0.4	107	C2
6	<i>Spiraea japonica</i>	Tawuła japońska "Goldmound"	0.8 x 0.8	86	C3
7	<i>Spiraea japonica</i>	Tawuła szara "Griffin"	0.8 x 0.8	11	C10
KRZEWY KULISTE					
8	<i>Juniperus procumbens</i>	Jalowiec rozłazny "Nana"	-	15	C7

**LIPINSKI ARCHITEKCI**

LEGENDA:

OPISANIE PROJEKTU:  
 Projekt ukształtowania placu miejskiego wraz z 17 miejscami postojowymi murami oporowymi, fontanną oraz obiektami architektonicznymi. Instalacjami dotyknymi - elektryczną WN i owadobójczą. Instalacją deszczownic, wodą zbiornicową przy nowym Urzędzie Mijskim w Czarnej Białostockiej.

TYTUL OPRACOWANIA:  
 Projekt ukształtowania placu miejskiego wraz z 17 miejscami postojowymi murami oporowymi, fontanną oraz obiektami architektonicznymi. Instalacjami dotyknymi - elektryczną WN i owadobójczą. Instalacją deszczownic, wodą zbiornicową przy nowym Urzędzie Mijskim w Czarnej Białostockiej.

ADRES OBIEKTU:  
 UL TOROWA, 16-020 CZARNA BIAŁOSTOCKA  
 Data: 915/10, 915/11, 915/13, 915/17, 915/18, 915/20  
 915/22, 915/46, 1067/7

TYTUL RYSUNKU:  
 PROJEKT NASADZEŃ

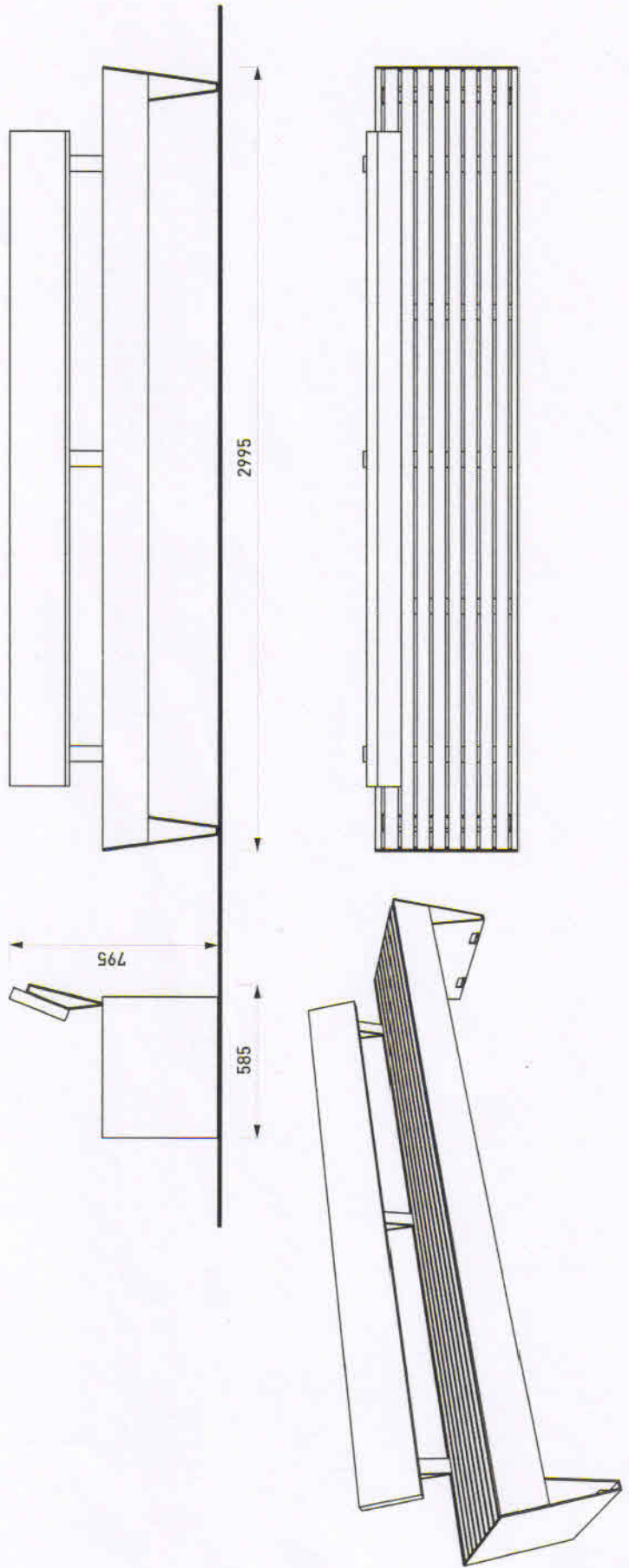
Imię i nazwisko:	nr uprawnień:	specjalność:	podpis:

PRACOWNIKI:  
 PROJEKTANT ARCHITEKTURA: mgr inż. Przemysław Lipiński  
 OPISOWAŁA: mgr inż. Paulina Lipińska

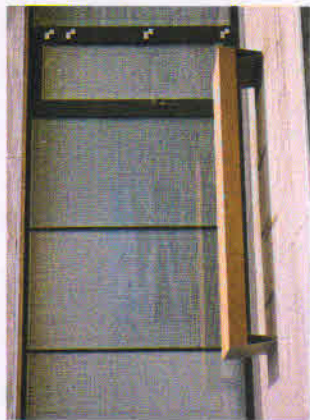
SCALA: 1:250  
 NR RYS.: N1

DATA: 02.09.2016r.

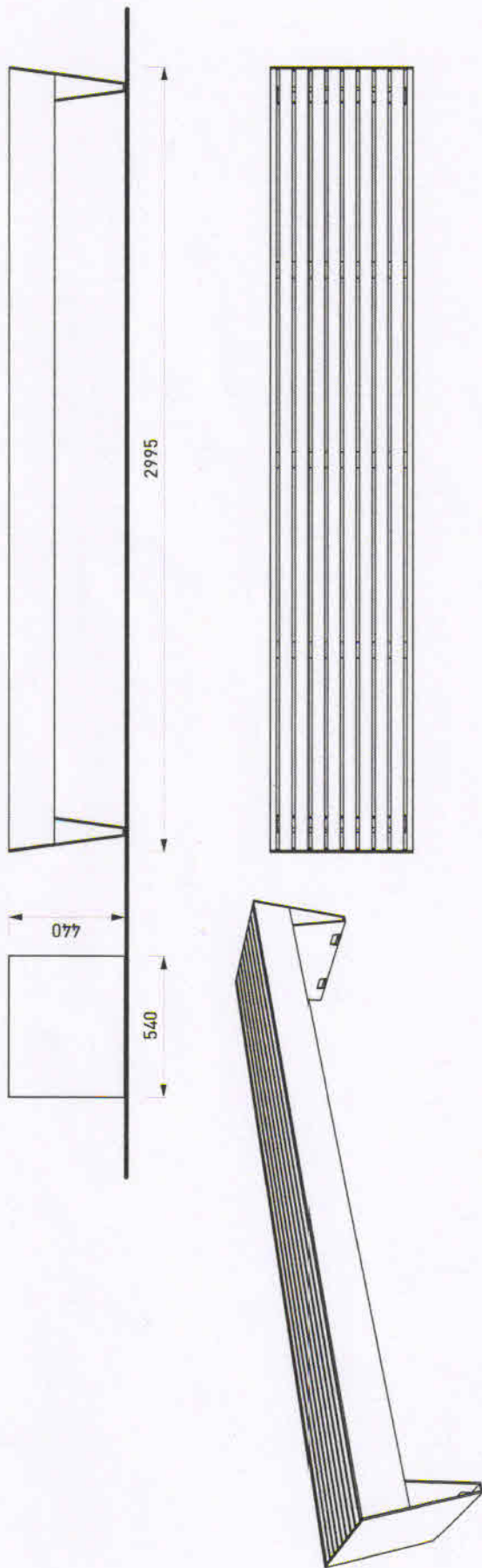
7. ŁAWKA



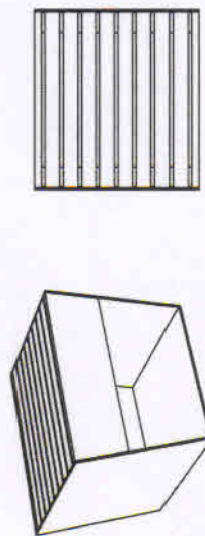
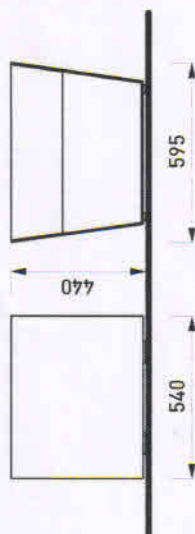
8. ŁAWKA



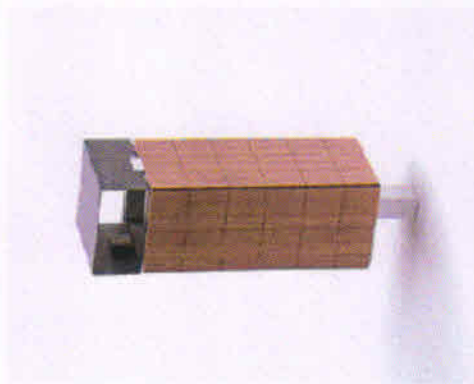
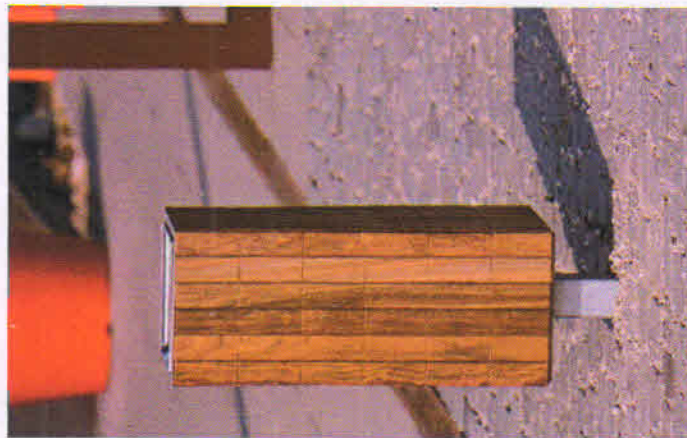
ILLUSTRATIVE PHOTO



9. ŁAWKA

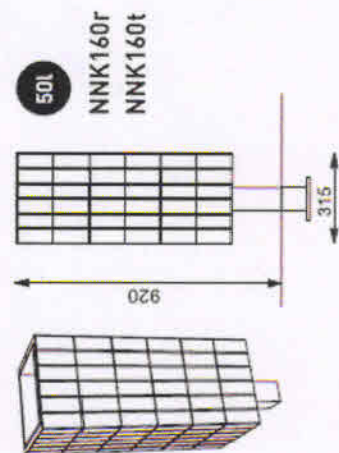
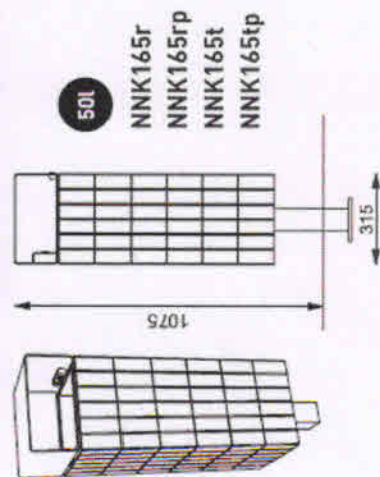


### 3. KOSZ NA ODPADKI



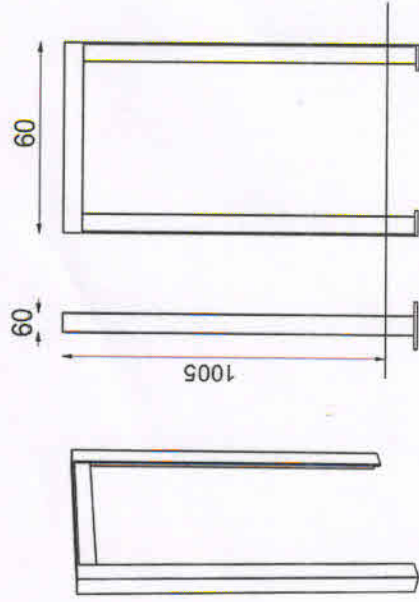
#### Kosz na odpadki / z daszkiem

*konstrukcja stalowa, strona zewnętrzna z drewnianych szczebli,  
dostępny wariant z popielnikiem wykonanym ze stali nierdzewnej*



# 4 STOJAK NA ROWERY

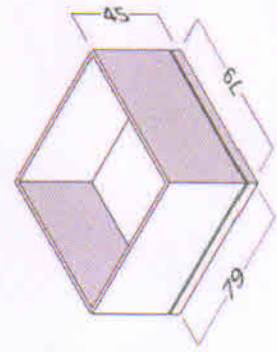
SL505



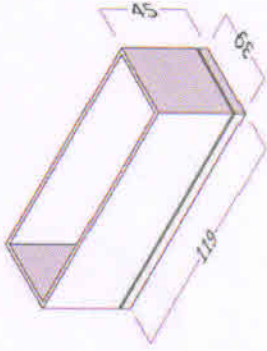
SL505



DONICA



4 DONICA



4a DONICA

DONICE

Regular z podstawką





# 5. KRATA OCHRONNA WOKÓŁ DRZEZ

