



Pracownia Projektowa „Chrząszcz” arch. Grzegorz Mózdzynski  
15-879 Białystok, ul. Św. Rocha 11/1 lok. 707

tel./fax (48) (85) 73 99 514

---

## **PROJEKT ZAGOSPODAROWANIA TERENU**

**dla inwestycji polegającej na budowie  
placu zabaw w Wólce Ratowieckiej**

**Inwestor:** Gmina Czarna Białostocka  
16-020 Czarna Białostocka, ul. Torowa 14A.

**Adres obiektu:** jedn. ewid. 200202\_5 Czarna Białostocka,  
obr. 19 Wólka Ratowiecka, dz. nr 183  
gm. Czarna Białostocka

**kategoria obiektu:** V – obiekty sportu i rekreacji oraz  
VIII – inne budowle

**Autor:** mgr inż. arch. Grzegorz Mózdzynski

Białystok, 20 sierpnia 2018 r.

## Spis zawartości opracowania

I. Załączniki formalno-prawne		
1.	Oświadczenie projektanta	zał1
2.	Zaświadczenie o przynależności do izby samorządu zawodowego	zał2
II. Opis techniczny		str.3
III. Część rysunkowa		
1.	Projekt zagospodarowania terenu .....1:500 .....	Z1
2.	Zagospodarowanie terenu - urządzenia .....1:200 .....	Z2
IV. Ilustracje i karty katalogowe urządzeń		str.5

## OŚWIADCZENIE

Oświadczam, że projekt zagospodarowania terenu placu zabaw w Wólce Ratowieckiej  
(dz. nr 183 obr. Wólka Ratowiecka)  
został sporządzony zgodnie z obowiązującymi przepisami  
oraz zasadami wiedzy technicznej.

.....

## OPIS TECHNICZNY

### 1. PRZEDMIOT INWESTYCJI

Przedmiotem inwestycji jest budowa placu zabaw z elementami siłowni zewnętrznej.

### 2. ISTNIEJĄCY STAN ZAGOSPODAROWANIA TERENU

Obecnie teren jest użytkowany jako łąka.

Brak drzew lub krzewów kolidujących z projektowanym zagospodarowaniem.

### 3. PROJEKTOWANE ZAGOSPODAROWANIE TERENU

#### 3.1. Projektowane budowle i urządzenia.

Projekt przewiduje:

- wykonanie nawierzchni żwirowej;
- budowę ogrodzenia terenu wys. 120cm wokół placu zabaw,
- wyposażenie placu zabaw w urządzenia do zabawy oraz urządzenia siłowni terenowej dostarczane jako wyrób gotowy posiadający wymagane atesty wraz z dostawą i montażem,
- nasadzenie zieleni.

**Nawierzchnię żwirową** należy wykonać usuwając na bok i rozplantowując istniejącą darni oraz warstwę ziemi gr. ok. 20cm. Profil skarpy ukształtować zgodnie z rysunkiem zagospodarowania terenu.

Nawierzchnię żwirową wykonać w miejsce usuniętej darni z dwóch warstw: pospółki zagęszczonej na mokro gr. 10cm oraz ręcznie rozścielonego piasku gr. 8cm.

**Ogrodzenie** placu zabaw powinno mieć wysokość min. 120cm, być wykonane z paneli z siatki zgrzewanej o oczku 50x200mm, z poziomym profilowaniem wzmacniającym sztywność panelu, z drutu Ø5mm, ocynkowanego i powlekanego poliestrem w kolorze zielonym RAL6005. Słupki z rur prostokątnych 60x40x1,5mm ocynkowanych i powlekanych analogicznie jak siatka, lub o innym profilu lecz nie mniejszym wskaźniku wytrzymałości na zginanie. Mocowanie słupów w gruncie poprzez obetonowanie na długości min. 50cm, beton C12/15 zagłębiony min. 70cm w gruncie.

Wjazd i wejście na teren ogrodzony przez bramę rozwieraną o szer. 3,0m w świetle oraz furtkę szerokości min. 1,0m w świetle przejścia. Brama i furtka prostokątne, w postaci ram z profili stalowych wypełnionych siatką; wysokość równa z wysokością ogrodzenia, kolor, zabezpieczenie antykorozyjne i wypełnienie siatką identyczne jak w przypadku ogrodzenia.

**Urządzenia do zabawy dla dzieci** powinny posiadać certyfikat bądź deklarację zgodności z normą PN-EN 1176 „Wyposażenie placów zabaw i nawierzchnie”, być wykonane z impregnowanego drewna pozardzeniowego, mocowane kotwami ze stali nierdzewnej do betonowego fundamentu w gruncie, w sposób chroniący drewno przed kontaktem z gruntem, o parametrach użytkowych nie gorszych niż przedstawione na rysunkach dołączonych do niniejszej dokumentacji.



**Urządzenia siłowni terenowej** powinny posiadać certyfikat bądź deklarację zgodności z normą PN-EN 957 „Stacjonarny sprzęt treningowy”, być wykonane ze stali ocynkowanej i malowanej proszkowo, o parametrach technicznych i użytkowych nie gorszych niż podane w kartach technicznych dołączonych do niniejszej dokumentacji. Zaprojektowano urządzenia montowane po dwa na wspólnym pylonie z instrukcją obsługi.

### **3.2. Układ komunikacyjny.**

Obsługa komunikacyjna terenu będzie odbywać się w dotychczasowy sposób istniejącym zjazdem z drogi żwirowej znajdującej się na działce nr 373.

### **3.3. Sieci uzbrojenia terenu.**

Projekt nie przewiduje wykonania przyłączy do sieci uzbrojenia terenu.

### **3.4. Zieleń i ukształtowanie terenu.**

Na terenach zielonych przewidziano rozścielenie ziemi urodzajnej warstwą grubości 5cm oraz wysianie trawy sportowej, odpornej na zdeptywanie.

W miejscach oznaczonych na rysunku należy nasadzić krzewy żywopłotowe w zagęszczeniu 4szt./metr bieżący projektowanego żywopłotu, w dołach lub rowkach szer. 30cm głębokości 50cm do połowy wypełnionych humusem.

## **4. ZESTAWIENIE POWIERZCHNI**

Powierzchnia nawierzchni żwirowej:	187,65 m <sup>2</sup>
<u>Powierzchnia zieleni (biologicznie czynna)</u>	<u>154,95 m<sup>2</sup></u>
RAZEM powierzchnia terenu inwestycji	242,60 m <sup>2</sup>

## **5. POZOSTAŁE INFORMACJE**

### **5.1. Ochrona zabytków.**

Teren objęty projektem zagospodarowania nie jest wpisany do rejestru zabytków i nie podlega ochronie na podstawie ustaleń miejscowego planu zagospodarowania przestrzennego.

### **5.2. Wpływ eksploatacji górniczej.**

Teren nie jest eksploatowany górniczo, nie należy do obszaru górniczego,

### **5.3. Zagrożenia dla środowiska.**

Inwestycja nie będzie miała znaczącego wpływu na środowisko oraz higienę i zdrowie użytkowników projektowanego budynku i jego otoczenia.

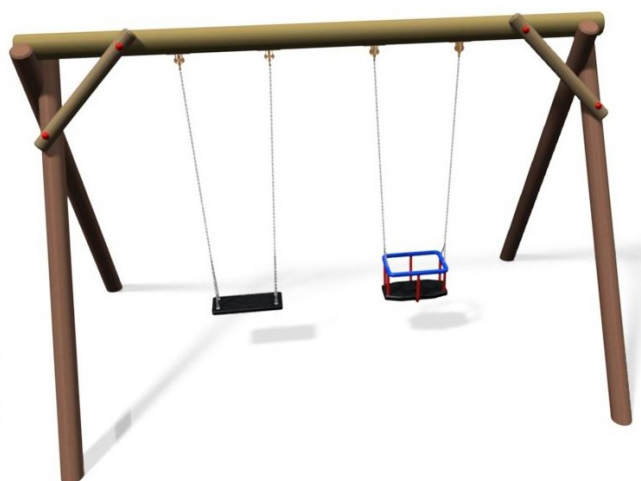
Białystok, 20 sierpnia 2018 r.

Zamieszczone poniżej ilustracje przedstawiają urządzenia zabawowe wybrane z katalogu przykładowej firmy, dopuszcza się wyposażenie placu w urządzenia innej firmy zgodne z opisem technicznym oraz zapewniające te same możliwości i formy zabawy (huśtanie, zabawa w piasku itd.).

Piaskownica sześciokątna o boku min. 150cm.



Huśtawka 2os., ławeczka płaska i z koszykiem

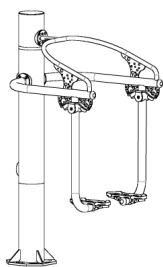


Ławka z oparciem, kosz na śmieci.



# BIEGACZ

nr katalogowy: PA00468



## TECHNICZNE WYMIARY

długość: 819 mm x szerokość: 942 mm x wysokość: 1242 mm  
wysokość słupa: 1528 mm

## PRZEZNACZENIE

Do ćwiczeń rekreacyjnych na świeżym powietrzu dla osób dorosłych i dzieci powyżej 14 roku życia.

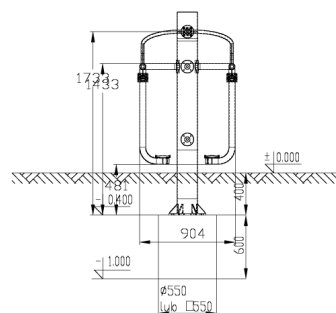
## SPOSÓB ĆWICZEŃ

Złap rękoma za uchwyt. Umieść nogi na platformach. Wyprostuj plecy i poruszaj nogami w przód i tył.

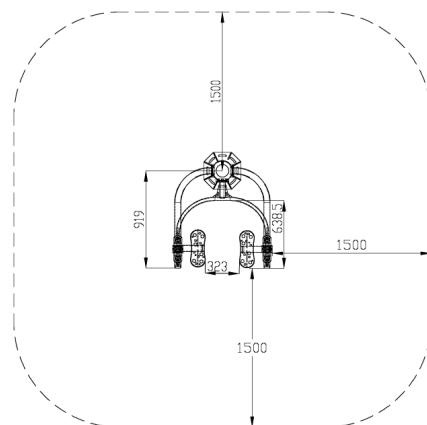
## EFEKT ĆWICZEŃ

Wzmacnia mięśnie nóg i brzucha. Korzystnie wpływa na układ krążeniowo-oddechowy. Poprawia koordynację ruchową.

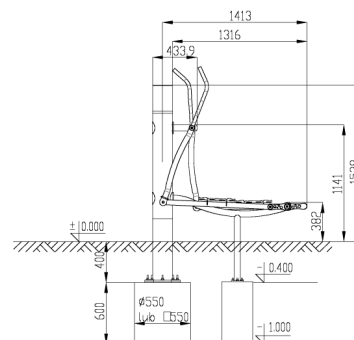
## WIDOK URZĄDZENIA Z BOKU



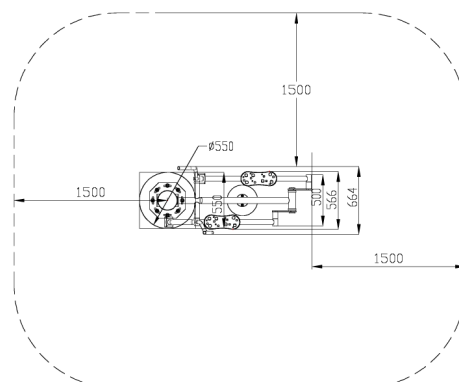
## STREFA BEZPIECZEŃSTWA



## WIDOK URZĄDZENIA Z BOKU

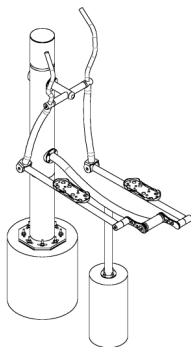


## STREFA BEZPIECZEŃSTWA



# ORBITREK

nr katalogowy: PA00465



## TECHNICZNE WYMIARY

długość: 1316 mm x szerokość: 664 mm x wysokość: 1528 mm  
wysokość słupa: 1528 mm

## PRZEZNACZENIE

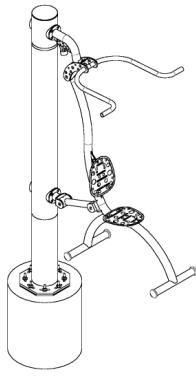
Do ćwiczeń rekreacyjnych na świeżym powietrzu dla osób dorosłych i dzieci powyżej 14 roku życia.

## SPOSÓB ĆWICZEŃ

Złap rękoma za uchwyt. Umieść nogi na platformach. Wyprostuj plecy i wykonuj naprzemienne ruchy nogami w przód i tył.

## EFEKT ĆWICZEŃ

Wzmacnia mięśnie nóg, ramion i tułowia. Korzystnie wpływa na układ krążeniowo-oddechowy. Poprawia koordynację ruchową.



## PODCIĄGACZ

nr katalogowy: PA00431

### TECHNICZNE WYMIARY

długość: 1283 mm x szerokość: 840 mm x wysokość: 2028 mm  
wysokość słupa: 2028 mm

### PRZEZNACZENIE

Do ćwiczeń rekreacyjnych na świeżym powietrzu dla osób dorosłych i dzieci powyżej 14 roku życia.

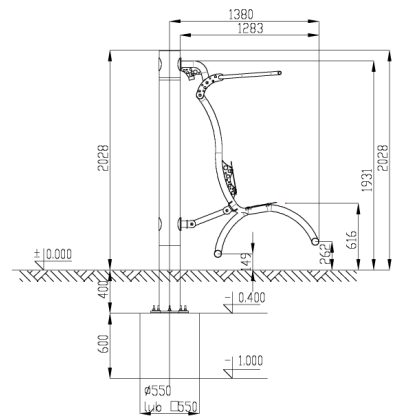
### SPOSÓB ĆWICZEŃ

Usiądź wygodnie. Umieść nogi na platformach. Złap rękoma oba uchwyty. Przyciągnij je do siebie płynnym ruchem, uginając ręce.

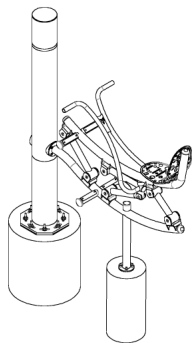
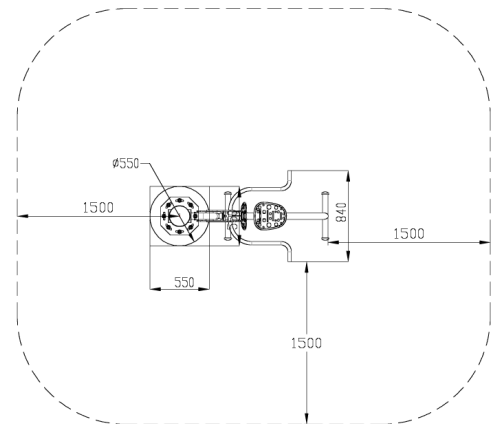
### EFEKT ĆWICZEŃ

Wzmacnia mięśnie ramion, klatki piersiowej i pleców.

### WIDOK URZĄDZENIA Z BOKU



### STREFA BEZPIECZEŃSTWA



## WIOŚLARZ

nr katalogowy: PA00438

### TECHNICZNE WYMIARY

długość: 1457 mm x szerokość: 530 mm x wysokość: 1528 mm  
wysokość słupa: 1528 mm

### PRZEZNACZENIE

Do ćwiczeń rekreacyjnych na świeżym powietrzu dla osób dorosłych i dzieci powyżej 14 roku życia.

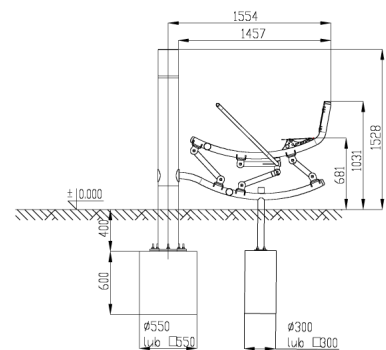
### SPOSÓB ĆWICZEŃ

Usiądź na siedzisko, złap rękoma za uchwyt, umieść nogi na platformach. Wyprostuj ciało jednocześnie przyciągając do siebie uchwyty. Wróć do pozycji wyjściowej.

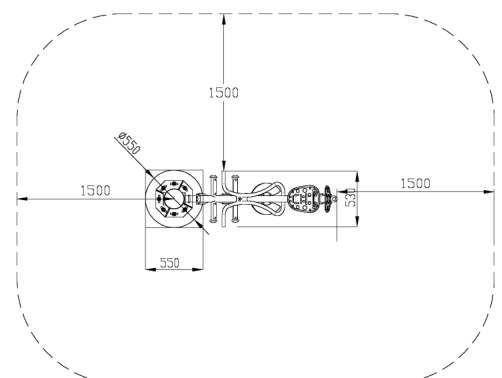
### EFEKT ĆWICZEŃ

Wzmacnia i buduje mięśnie górne i dolne kończyn, klatki piersiowej i brzucha. Uelastycznia odcinek lędźwiowy kręgosłupa.

### WIDOK URZĄDZENIA Z BOKU

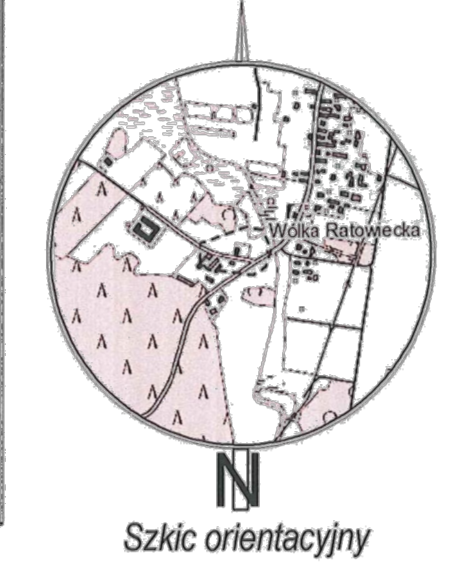
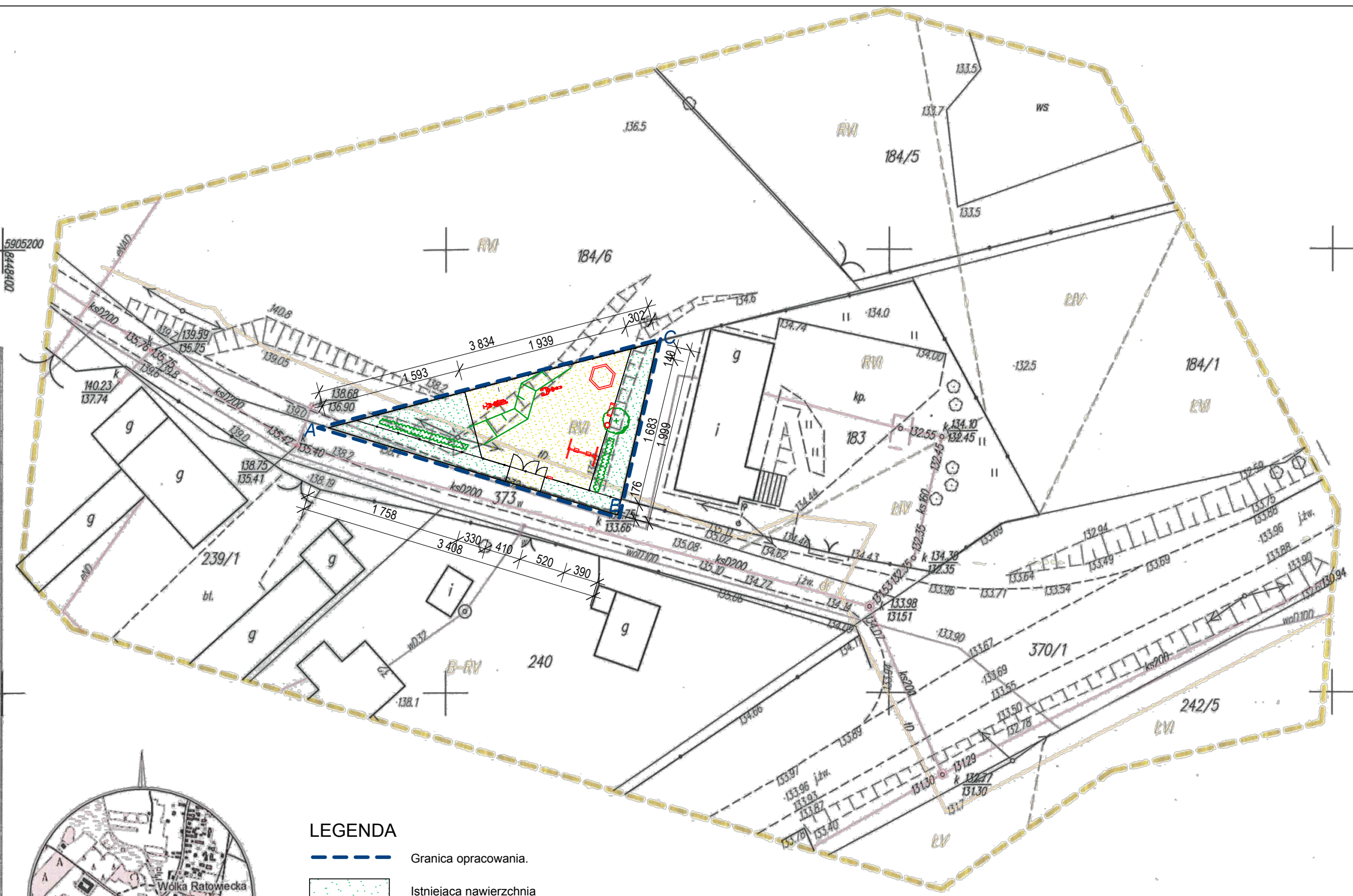


### STREFA BEZPIECZEŃSTWA





<b>MAPA DO CELÓW PROJEKTOWYCH</b>	
Oznaczenia kancelaryjne zgłoszonej pracy geodezyjnej	Nr Rob. Wyk. 89/2018 ODGI.4320.2619.2018
<b>MIEJSCOWOŚĆ</b> WÓLKA RATOWIECKA	
Jednostka ewidencyjna	identyfikator 200202_5
	nazwa Czarna Białostocka
Obręb ewidencyjny	identyfikator 200202_5.0019
	nazwa Wólka Ratowiecka
<b>SKALA MAPY</b> 1:500	
Nazwa układu współrzędnych	prostokątnych płaskich 2000 strefa 8
	wysokościowych Kronsztadt 60
Oznaczenie granic obszaru który był przedmiotem aktualizacji	
Oznaczenie i informacje o służebnościach gruntowych mających wpływ na zagospodarowanie gruntów zlokalizowanych w granicach projektowanej inwestycji	nie badano
Oznaczenie i symbol konturu użytku gruntowego, który nie jest ujawniony w bazie danych ewidencji gruntów i budynków	brak
data opracowania mapy: 22.05.2018r	ark. mapy zas. 8.197.14.23.4.4
<b>EAST-GEO</b> USŁUGI GEODEZYJNO-KARTOGRAFICZNE Paweł Krasowski 15-027 Białystok, ul.Ogródowa 31 lok.12 tel. 531 991 002, tel. 609 022 650 NIP 543-204-94-12, REG.200769918	<b>GEODETA UPRAWNIONY</b> <i>Tomasz Szwedziński</i> nr upr. 21859
NAZWA / imię i nazwisko Wykonawcy podpis osoby reprezentującej <b>WYKONAŁCĘ</b>	Imię i nazwisko nr uprawnień oraz podpis geodety uprawnionego który opracował mapę



- LEGENDA**
- Granica opracowania.
  - Istniejąca nawierzchnia trawiasta.
  - Projektowana nawierzchnia zwirowa.
  - Projektowane ogrodzenie.
  - Projektowana brama oraz furтка.
  - Projektowany żywopłot.
  - Projektowane drzewo - lipa.
  - Projektowane elementy małej architektury- wg rysunku Z.2.
  - Projektowana zmiana ukształtowania skarpy.

Poświadczam, że niniejszy dokument został opracowany w wyniku prac geodezyjnych i kartograficznych, których rezultaty zawiera operat techniczny wpisany do ewidencji materiałów państwowego zasobu geodezyjnego i kartograficznego.

Organ prowadzący zasób geodezyjny i kartograficzny: **STAROSTA POWIATU BIAŁOSTOCKIEGO**

Identyfikator ewidencji materiałów zasobu: **1.2002.2018.3310**

Data wpisania operatu technicznego do ewidencji materiałów zasobu: **02.07.2018**

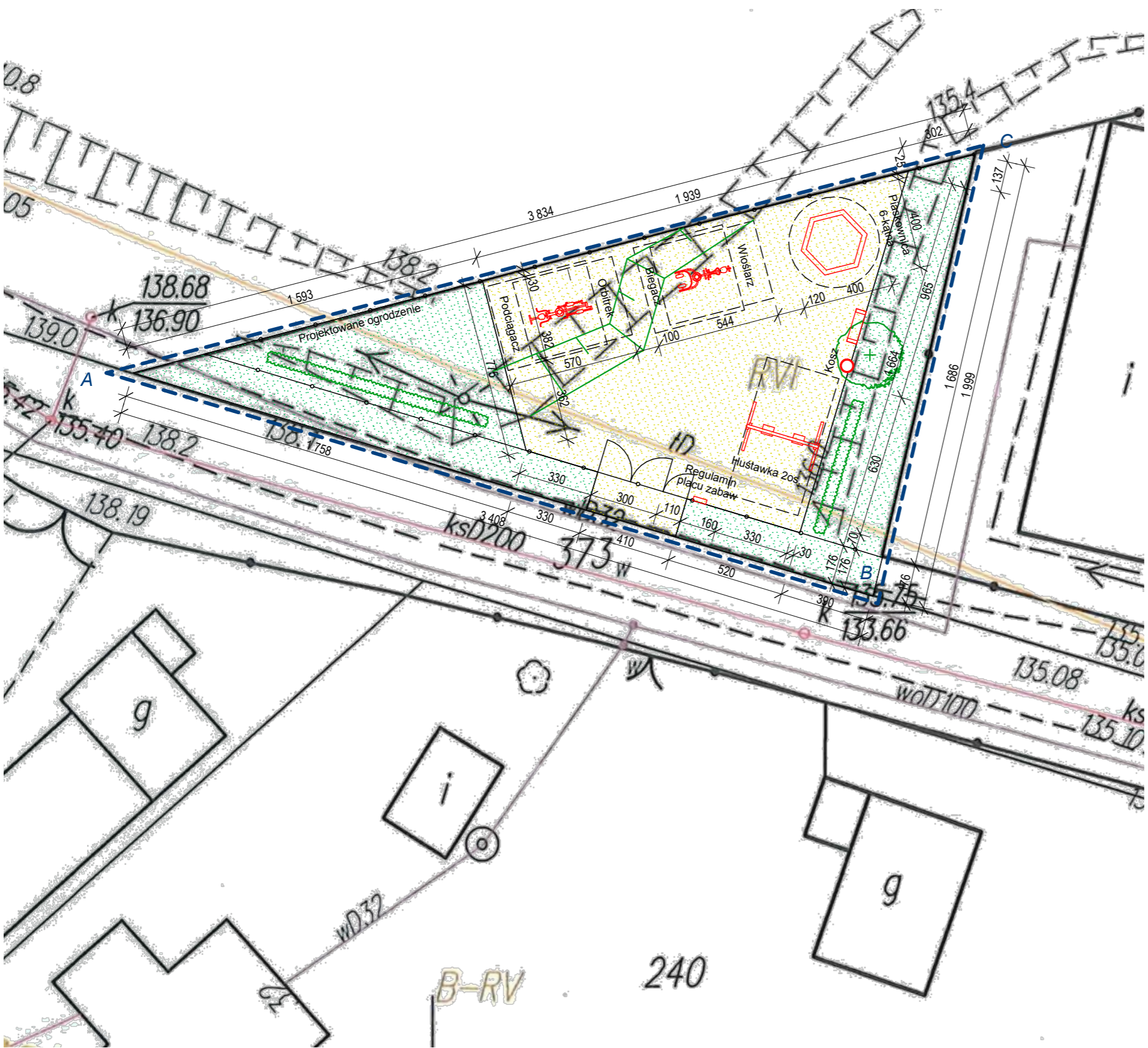
Imię i Nazwisko osoby reprezentującej organ: **Z. STAROSTA**

02.07.2018

INFORMACJA O PUNKTACH OSNOWY PODSTAWOWEJ I SZCZEGÓLWEJ W GRANICACH OPRAWOWANIA: brak

Podpis:	
Nr uprawnień:	BI-POKK/01/2002
Imię i nazwisko:	mgr inż. arch. Grzegorz Młodczyński
Branża:	architektura
Nazwa i adres obiektu:	Plac zabaw Wólka Ratowiecka, dz. nr 183
Nazwa rysunku:	Projekt zagospodarowania terenu
Skala:	1:500
Data:	01.08.2018
Nr rys.:	Z.1










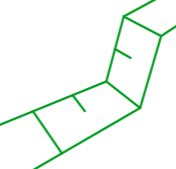




Urządzenia zabawowe

1:200

LEGENDA

-  Granica opracowania.
-  Projektowane ogrodzenie.
-  Projektowana brama oraz furtka.
- Projektowane elementy małej architektury:**
  -  Ławka
  -  Kosz na śmieci
  -  Regulamin placu zabaw
  -  Granice stref bezpieczeństwa elementów placu zabaw.
- Projektowana zielen:**
  -  Drzewo - lipa.
  -  Żywopłot.
  -  Projektowana zmiana ukształtowania skarpy.

Nazwa i adres obiektu: Plac zabaw Wólka Ratowiecka, dz. nr 183	Podpis:	
	Nr uprawnień: BI-POKK/01/2002	
Branża: architektura	Imię i nazwisko: mgr inż. arch. Grzegorz Mózdzynski	
	Nazwa rysunku: Zagospodarowanie - urządzenia	
Skala: 1:200	Nr rys.:	<b>Z.2</b>
Data: 01.08.2018		

## Przedmiar robót

### Plac zabaw w Wólce Ratowieckiej

Data: 2018-08-20

Budowa: Budowa 5 placów zabaw w gminie Czarna Białostocka

Obiekt:

Zamawiający: Gmina Czarna Białostocka

z siedzibą w Urzędzie Miejskim w Czarnej Białostockiej

ul. Torowa 14A, 16-020 Czarna Białostocka

Jednostka opracowująca kosztorys: Pracownia Projektowa "Chryszczy" ul. w. Rocha 11/1 lok. 707

Kosztorys opracowali:

mgr inż. arch. Grzegorz Mordyński, .....



## Ogólna charakterystyka obiektów lub robót

Kosztorys dotyczy wykonania placu zabaw przeznaczonego do ogólnego użytku (publicznego).

W ramach inwestycji przewidziano następujące prace:

- wymian nawierzchni trawiastej na wirow na części terenu,
- dostaw i montaż urządzeń siłowni terenowej,
- dostaw i montaż urządzeń przeznaczonych do zabawy dla dzieci,
- dostaw i montaż ławek oraz tablicy z regulaminem,
- ogrodzenie terenu z dwóch stron ogrodzeniem z siatki stalowej zgrzewanej (z trzeciej ogrodzenie istniejące),
- nasadzenia zieleni (drzewo, żywopłot).

### Przedmiar robót

Podstawa nakładu, opis pozycji, wyliczenie ilości robót	Ilo	Krot.	Jedn.
<b>1 Nawierzchnia wirowa</b>			
1.1 KNR 201/229/2 (1) Zdjęcie wierzchniej warstwy gruntu gr. 20cm z przesunięciem i wypełnieniem nierówności obok- przemieszczenie spycharkami mas ziemnych. 187,65*0,2 = 37,530000 37,53	37,53		m3
1.2 KNR 231/202/7 Nawierzchnia wirowa, warstwa dolna, rozcielana mechanicznie, grubo warstwy po zagłębieniu 10'cm 187,65*0,1 = 18,765000 18,77	18,77		m2
1.3 KNR 231/202/9 Nawierzchnia wirowa, warstwa górna, rozcielane mechanicznie, grubo warstwy po zagłębieniu 8'cm 187,65*0,8 = 150,120000 150,12	150,12		m2
<b>2 Wyposażenie siłowni</b>			
2.1 Kalkulacja indywidualna Dostawa i montaż tablicy z regulaminem siłowni	1		szt.
2.2 Kalkulacja indywidualna Dostawa i montaż słupów nośnych (pylonów) do montażu urządzeń siłowni	2		szt.
2.3 Kalkulacja indywidualna Dostawa i montaż urządzeń - wiołarz	1		szt.
2.4 Kalkulacja indywidualna Dostawa i montaż urządzeń - biegacz	1		szt.
2.5 Kalkulacja indywidualna Dostawa i montaż urządzeń - orbitrek	1		szt.
2.6 Kalkulacja indywidualna Dostawa i montaż urządzeń - podciągacz	1		szt.
<b>3 Wyposażenie placu zabaw</b>			
3.1 Kalkulacja indywidualna Dostawa i montaż - I-02/1 tablica regulamin placu zabaw	1		szt.
3.2 Kalkulacja indywidualna Dostawa i montaż - K-01/2 huśtawka 2os. siedzenie płaskie+ koszyk	1		szt.
3.3 Kalkulacja indywidualna Dostawa i montaż - X-03/4 Piaskownica sześciokątna o boku min. 1,5m	1		szt.
3.4 Kalkulacja indywidualna Dostawa i montaż - I-04/1 ławka z oparciem typ 1	2		szt.
3.5 Kalkulacja indywidualna Dostawa i montaż - I-01/1 kosz na śmieci	1		szt.
<b>4 Ogrodzenie</b>			
4.1 Kalkulacja indywidualna Ogrodzenie systemowe wys. 1,2m z paneli siatki zgrzewanej o oczku 50x100mm r. drutu 5,0mm, z poziomym profilowaniem paneli, na słupkach stalowych z rur prostokątnych 60x40x1,5mm obetonowanych, w rozstawie 2,5m, ocynkowane i powlekane 30,10+38,40 = 68,500000 68,50	68,50		m
4.2 Kalkulacja indywidualna Ogrodzenie systemowe wys. 1,2m - brama szer. 3,0m oraz furtka szer. 1,0m z rur stalowych prostokątnych z wypełnieniem siatką o oczku 50x100mm, wraz ze słupkami przybramowymi, ocynkowane i powlekane	2		kpl
<b>5 Ziele</b>			
5.1 KNR 221/218/2 Rozcielenie ziemi urodzajnej, teren płaski również z transportem taczkami R= 0,955 M= 1,000 S= 1,000 154,95*0,05 = 7,747500 7,75	7,75		m3



Podstawa nakładu, opis pozycji, wyliczenie ilo ci robót	Ilo	Krot.	Jedn.
5.2 KNR 221/401/2 Wykonanie trawników dywanowych siewem, bez nawo enia, kategoria gruntu III R= 0,955 M= 1,000 S= 1,000	154,95		m2
5.3 KNR 221/302/5 (1) Nasadzenie drzewa li ciastego (lipa, sadzonka min. dwuletnia) form naturalnych na terenie płaskim w gruncie kategorii III, z zapraw dołu całkowit humusem, rednica i gł boko dołów 0,5' mczzerwone R= 0,955 M= 1,000 S= 1,000	1		szt
5.4 KNR 221/331/8 (1) Sadzenie krzewów ywopłotowych w rowach o szeroko ci do 45'cm, z zapraw dołów humusem do polowy gł boko ci, kategoria gruntu III, -ligustr pospolity R= 0,955 M= 1,000 S= 1,000 4szt/mb $4*(10,0+6,0)$ = $\frac{64,000000}{64}$	64		szt