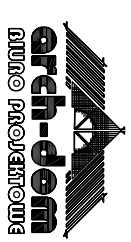
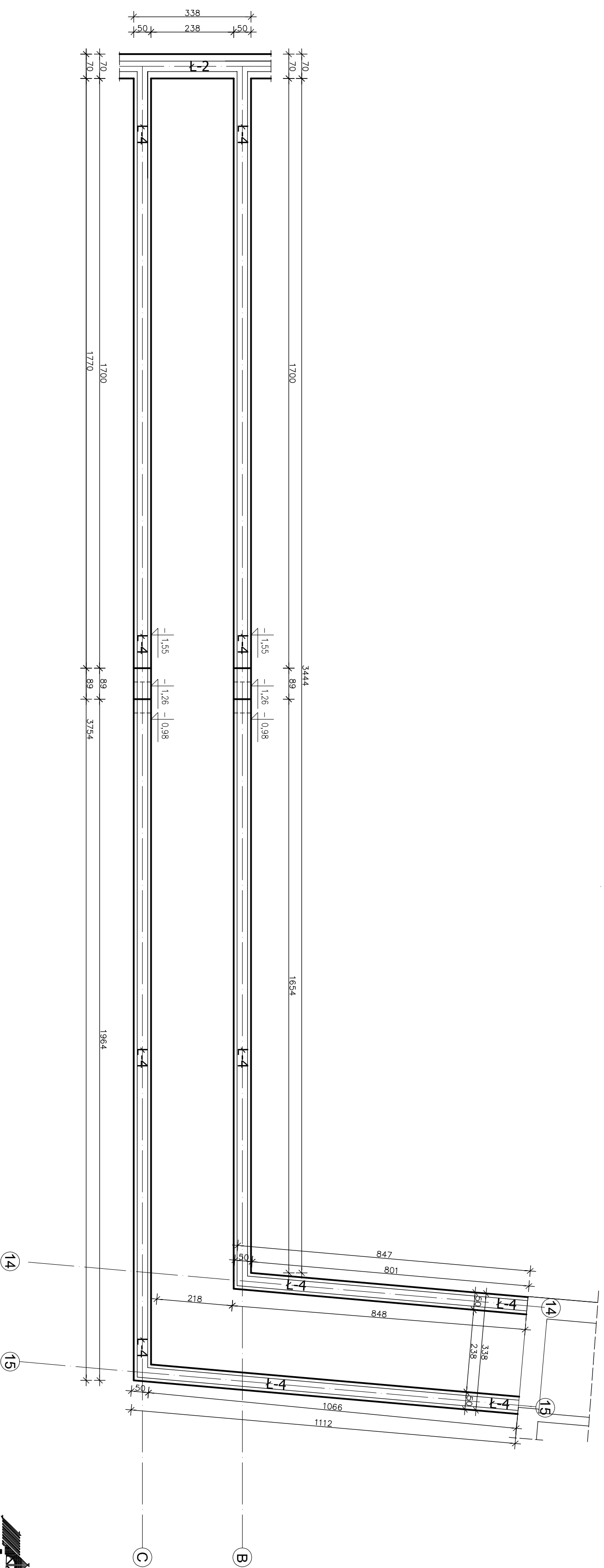
 <b>arch-dom</b> biuro projektowe		Plac Szkolny Dm6r 28 21-500 Biała Poddelska tel. (0-83) 342-00-36	
Pysunek Obiekt Lokalizacja Inwestor Spracodawca Projektant Spracodawca	Hala sportowa przy Szkole Podstawowej nr 2 w Czarnej Białostockiej działek nr geod. 915/23 i 1029/4 w Czarnej Białostockiej Gmina Czarna Białostocka, ul. Torowa 14A, 18-020 Czarna Białostocka Inna i nazwisko Biuro Projektowe arch-dom mgr. Ryszard Suchora 124/8P/82 2507/18/74 spec. architektura	Nazwa Data Skala Nr rys.	Nazwa Data Skala Nr rys.
Nazwa Data Skala Nr rys.	Nazwa Data Skala Nr rys.	Nazwa Data Skala Nr rys.	Nazwa Data Skala Nr rys.



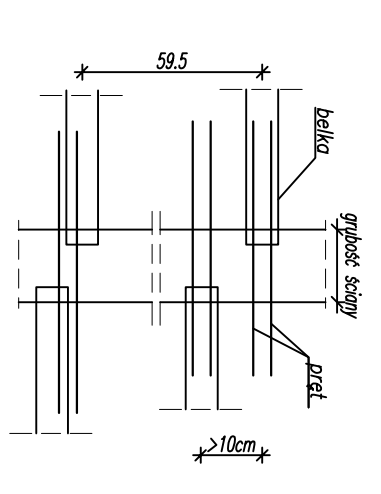
Plac Szkolny Dwór 28  
21-500 Biała Podlaska  
tel. (0-83) 342-00-36

**RZUT FUNDAMENTÓW ŁĄCZNIKA**

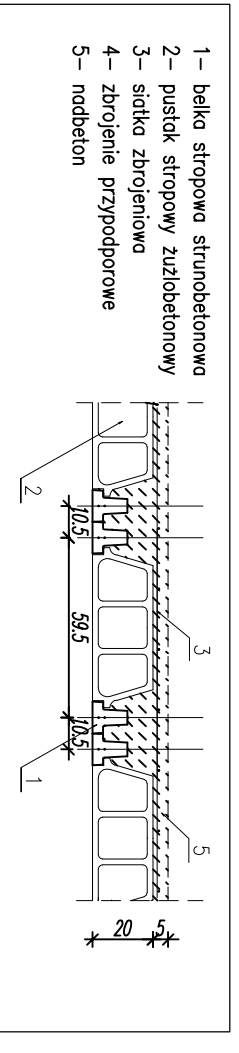
Rysunek	Hala sportowa przy Szkole Podstawowej nr 2 w Czarnej Białostockiej		
Obiekt	Hala sportowa przy Szkole Podstawowej nr 2 w Czarnej Białostockiej		
Lokalizacja	działki nr geod. 915/32 i 1029/4 w Czarnej Białostockiej		
Inwestor	Gmina Czarna Białostocka, ul. Torowa 14A, 16-020 Czarna Białostocka		
Specjalność	Imię i nazwisko	Uprawnienia	Podpis
PROJEKTANT	inż. Ryszard Suchora	124/BP/82 spec. konstrukcyjna	
SPRAWDZAJĄCY	inż. Kazimierz Sznarski	2507/LB/74 spec. konstrukcyjna	
Bransza	Data	Skala	Nr Rys.
KONSTRUKCJA	X. 2017 r.	1:100	2K



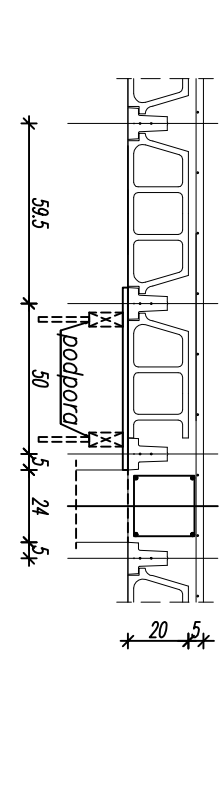
UKOZENIE ZBRÓJENIA  
PRZYPODPOROWIEGO NAD BELKAMI



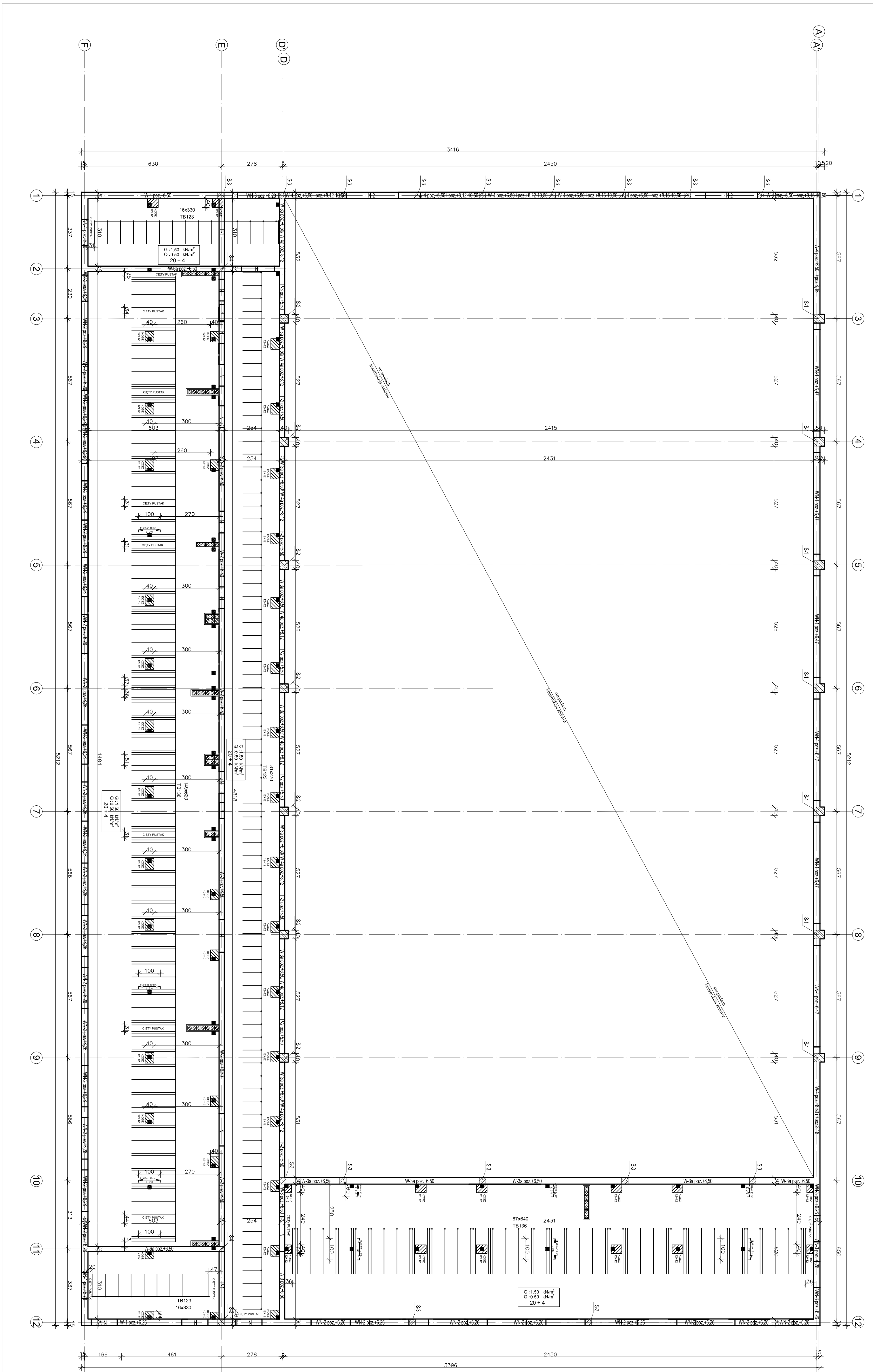
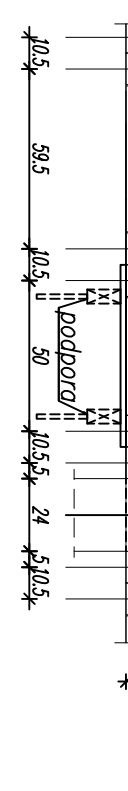
Przekrój przez strop 20+5 z podwójnym układem belek



Przekrój przez strop 20+5 z pojedynczym układem belek



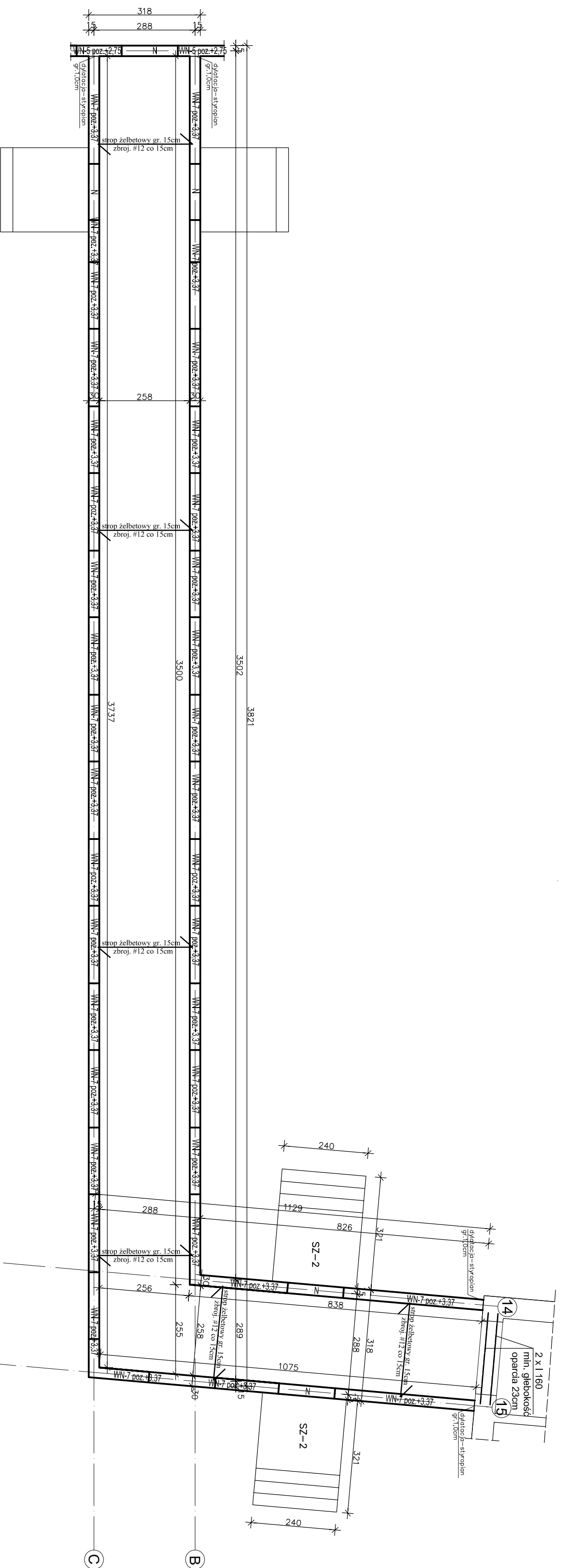
Przekrój przez strop 20+5 z podwójnym układem belek



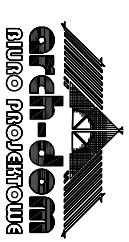
Wykonawca	arch-dam	Biuro	Skala	Nr rys.
Projektant	arch-dam	data	1:100	4K
Opis	UKŁAD KONSTR. STROPI NAD PRZETEM			
Objekt	Hala sportowa przy Szkole Podstawowej nr 2 w Czarnie			
Adres	ul. Czarna 195/127 i 102/91 A, w Czarnie (Białostocki powiat), gm. Czarna Stawowice, ul. Czarna 195/127 i 102/91 A			
Specjalność	inż. i architekt	Uprawnienia	124/BP/82	
PROJEKTANT	inż. Ryszard Suchora	pieczęć	2507/LB/74	
SPRAWOZDAWCY	inż. Kazimierz Szwed	pieczęć	kombi	

UWAGA:  
NADPROZIA OKIENNE I DRZWIOWE WYKONANE  
WYKONANIE WYKONANE W ZEBROJONYM  
TYPIE, TŁ. BAZOŻY WYKONANE Z BETONU  
STALIA A-III-4#12 ZE STREŻENIAMI #6 O ROZSTAWIE  
CO 20 cm

Plac Skalny Dwór 28  
21-500 Biała Podlaska  
tel. (0-83) 342-100-36

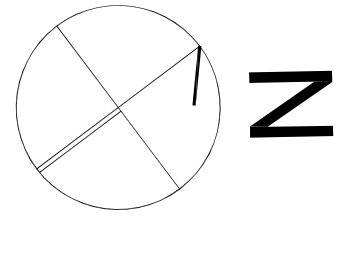
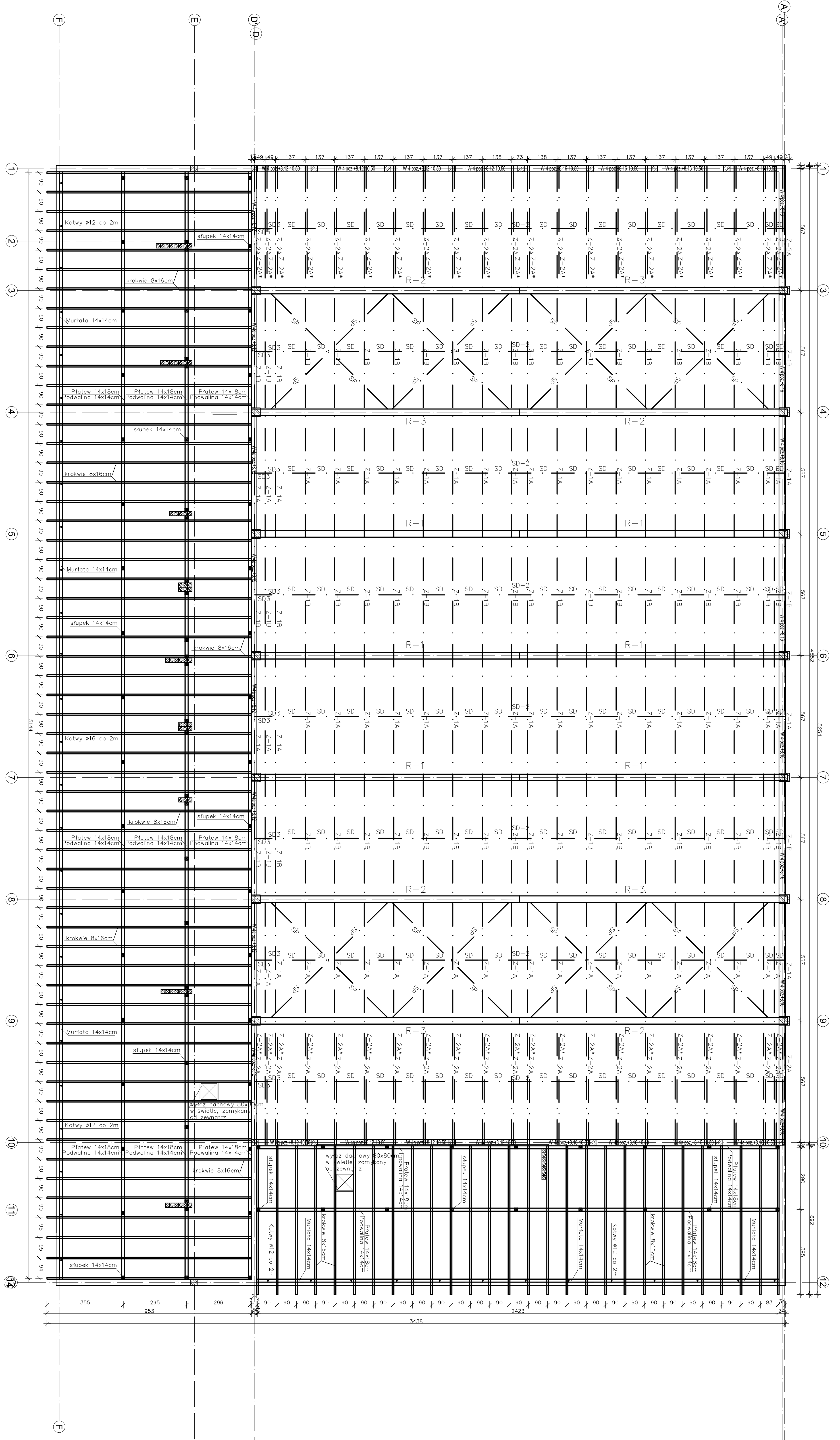


UWAGA:  
 NADPROŻA OKIENNE I DRZWIOWE WYKONAĆ  
 Z PREFABRYKOWANYCH ELEMENTÓW ŻELBETOWYCH  
 TYPU "L", BĄDŹ WYLEWANE Z BETONU ZBROJONE  
 STALĄ A-IIIIN 4#12 ZE STRZEMIONAMI Ø6 O ROZSTAWIE  
 CO 20 cm

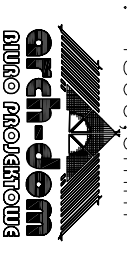


Plac Szkolny Dwór 28  
 21-500 Biała Podlaska  
 tel. (0-83) 342-00-36

Rysunek	<b>UKŁAD KONSTR. STROPU NAD ŁĄCZNIKIEM</b>		
Obiekt	Hala sportowa przy Szkole Podstawowej nr 2 w Czarnej Białostockiej		
Lokalizacja	działki nr geod. 915/32 i 1029/4 w Czarnej Białostockiej Gmina Czarna Białostocka, ul. Torowa 14A, 16-020 Czarna Białostocka		
Inwestor	Imię i nazwisko Uprawnienia Podpis		
Specjalność	124/BP/82 spec. konstrukcyjna		
PROJEKTANT	inż. Ryszard Suchora		
SPRAWDZAJĄCY	inż. Kazimierz Sznarski 2507/LB/74 spec. konstrukcyjna		
Branża	Data	Skala	Nr Rys.
KONSTRUKCJA	X. 2017 r.	1:100	5K



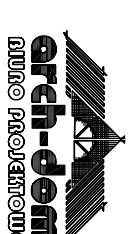
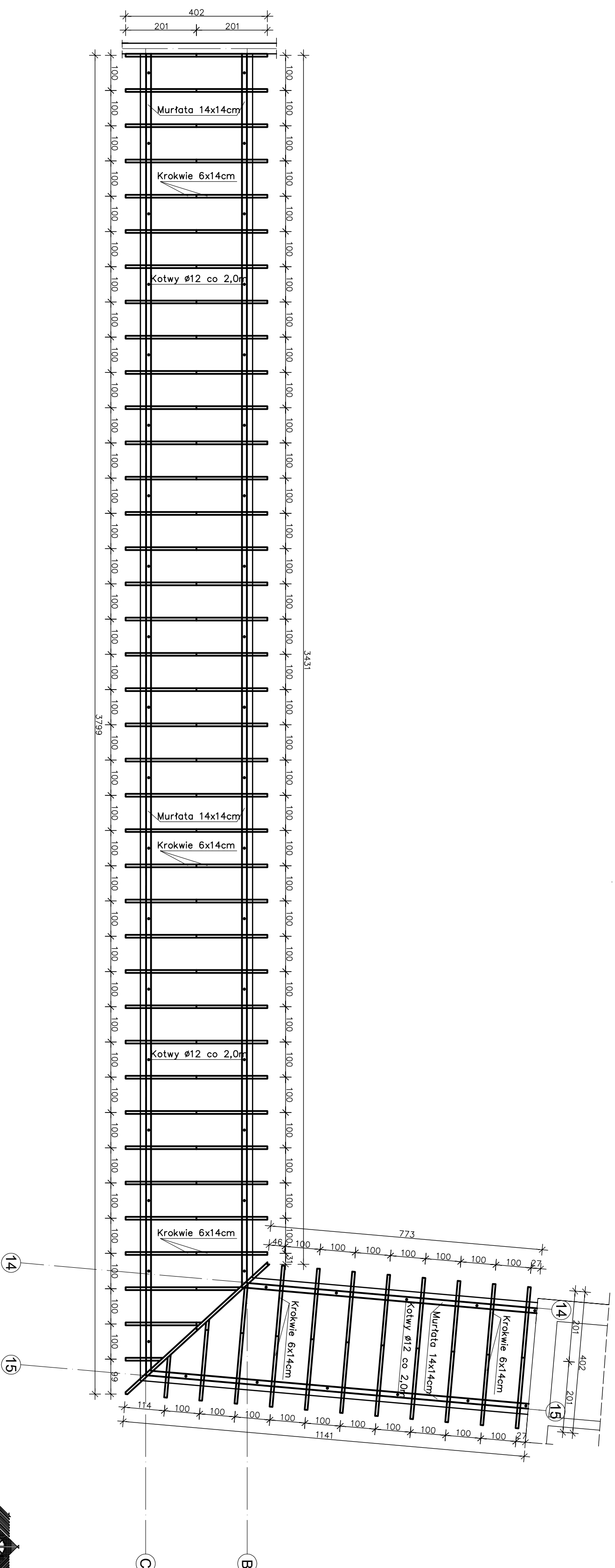
UWAGA:  
 Pod słupki stosować podwaliny z drewna  
 o długości 200,0cm, układając prostopadle  
 do belek stropu.  
 Z-2A\* skrajna płatek wzmocnieniowa  
 o dt. 4800,0mm



**arch-dam**  
 Dobre projekt. Dobre wykonanie.  
 tel. (0-83) 342-00-36

**RZUT KONSTRUKCYJNY**

Opis	Hala sportowa przy Szkole Podstawowej nr 2 w Ciemnej
Wykonanie	dział nr geod. 315/23 i 1029/74 w Ciemnej, Białostocki
Investor	Gmina Ciemno, Białostocki, ul. Wolności 144, 16-000 Ciemno
Specjalność	Inż. i nazwisko: Białostocki
PROJEKTANT	Inż. Ryszard Suchora
SPRAWDZAJĄCY	Inż. Kazimierz Smirski
Skala	1:200
Data	X. 2017 r.
Skala	1:100
Nr rys.	0K

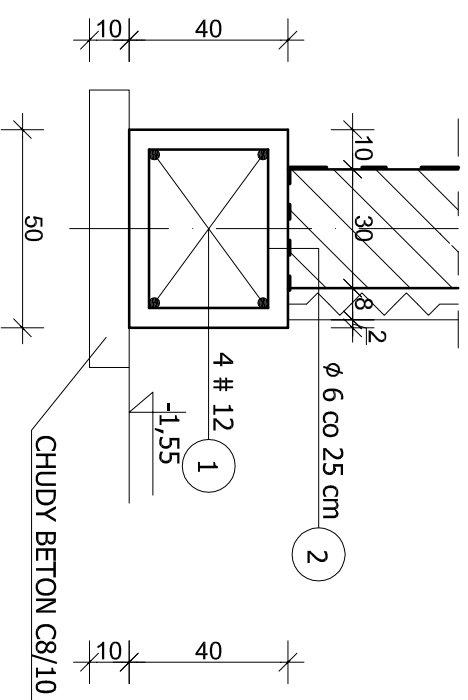


Plac Szkolny Dwór 28  
21-500 Biała Podlaska  
tel. (0-83) 342-00-36

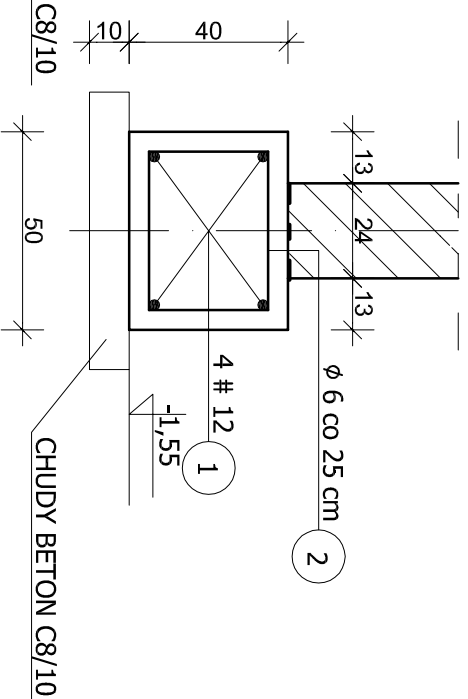
**RZUT KONSTRUKCJI DACHU ŁĄCZNIKA**

Rysunek	Hala sportowa przy Szkole Podstawowej nr 2 w Czarnej Białostockiej		
Obiekt	Hala sportowa przy Szkole Podstawowej nr 2 w Czarnej Białostockiej		
Lokalizacja	działki nr geod. 915/32 i 1029/4 w Czarnej Białostockiej		
Inwestor	Gmina Czarna Białostocka, ul. Torowa 14A, 16-020 Czarna Białostocka		
Specjalność	Imię i nazwisko	Uprawnienia	
PROJEKTANT	inż. Ryszard Suchora	124/BP/82 spec. konstrukcyjne	
SPRAWDZAJĄCY	inż. Kazimierz Snorski	2507/LB/74 spec. konstrukcyjne	
Branda	Data	Skala	Nr Rys.
KONSTRUKCJA	X. 2017 r.	1:100	7K

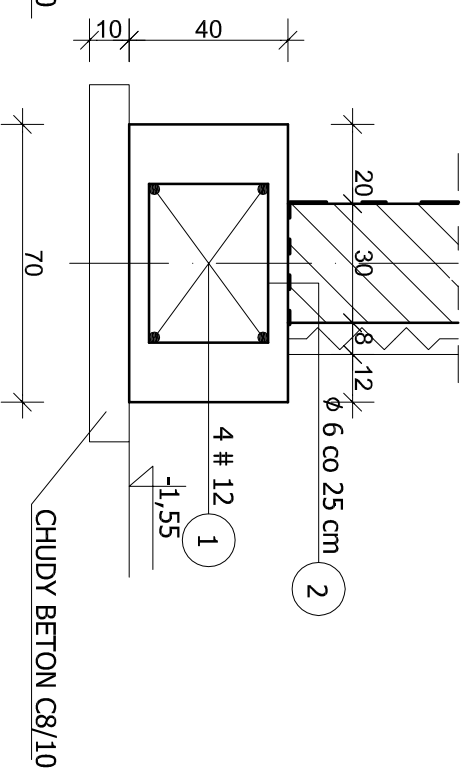
L-1



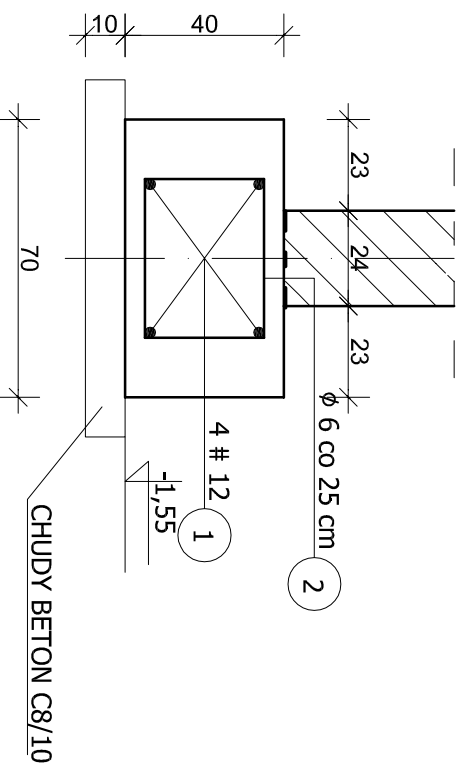
L-1a



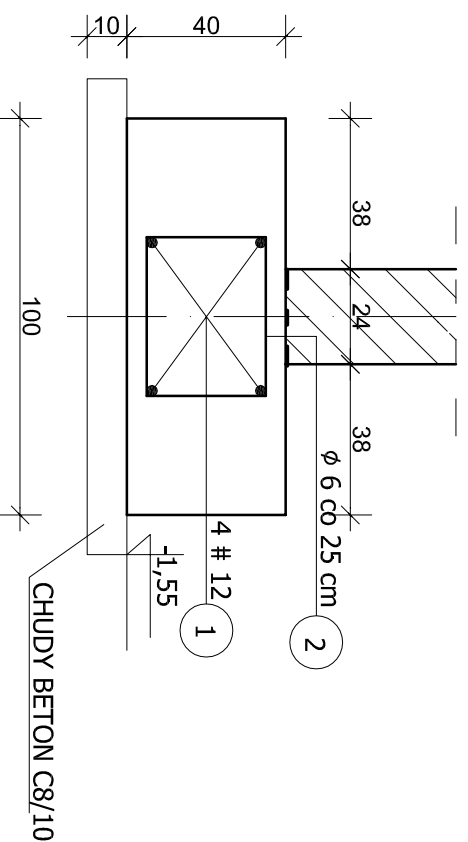
L-2



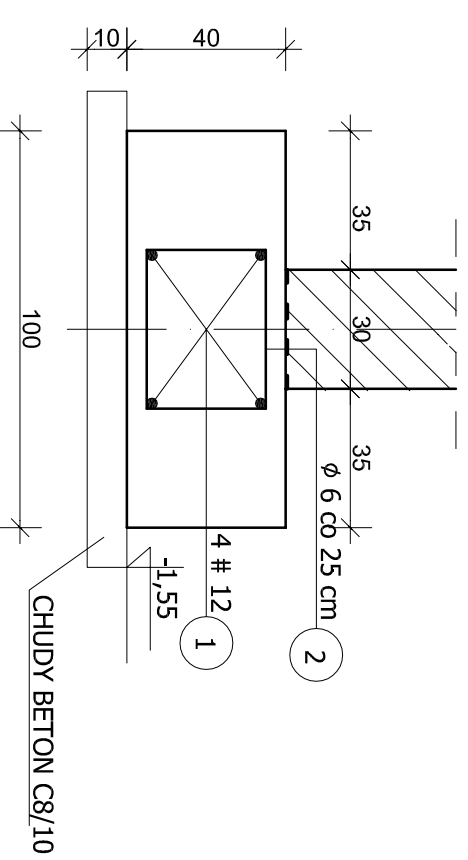
L-2a



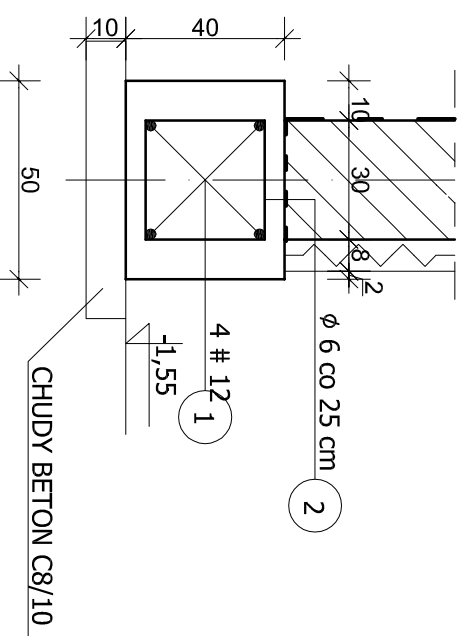
L-3



L-3a



L-4



BETON - C 16/20 (B20)  
STAL - A0 Ø St0S

AIIN # RB500W



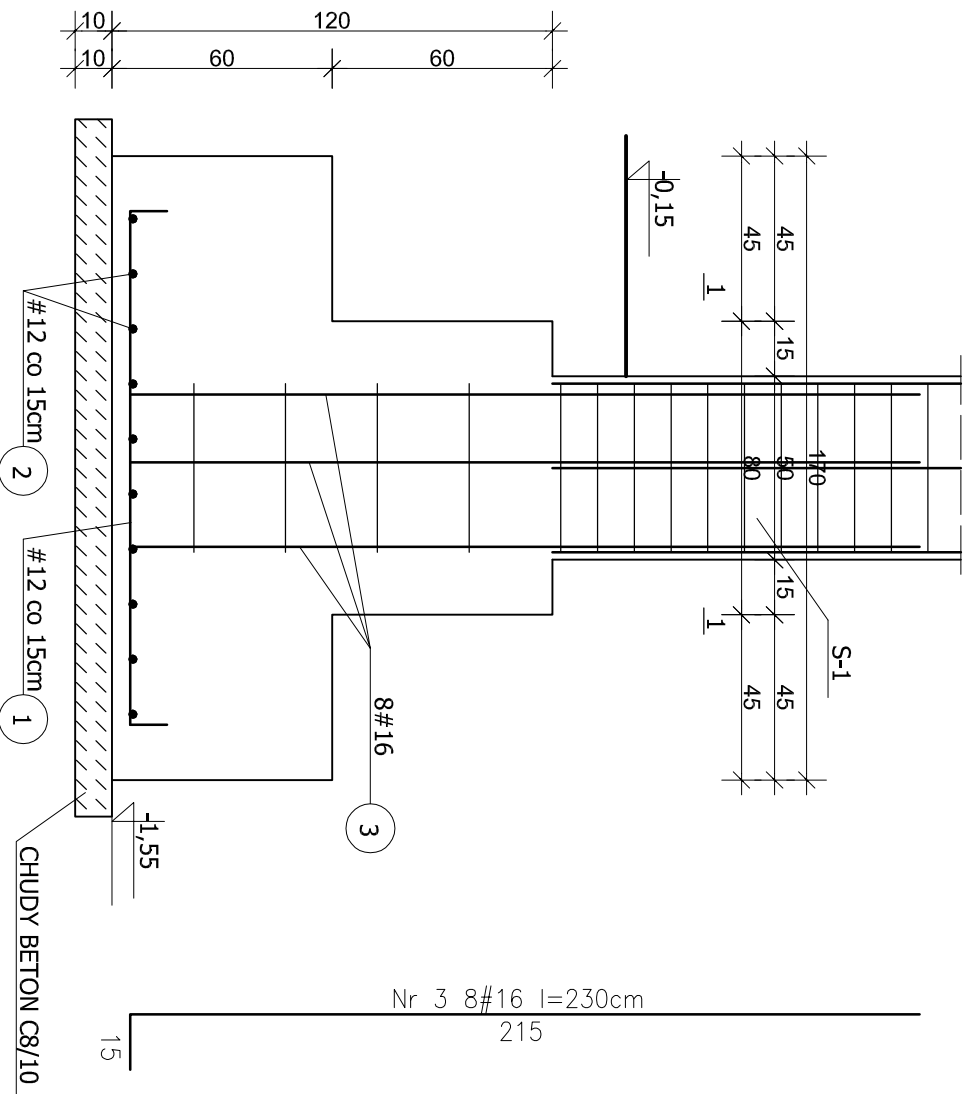
Plac Szkolny Dwór 28  
21-500 Biala Podlaska  
tel. (0-83) 342-00-36

LAWY FUNDAMENTOWE

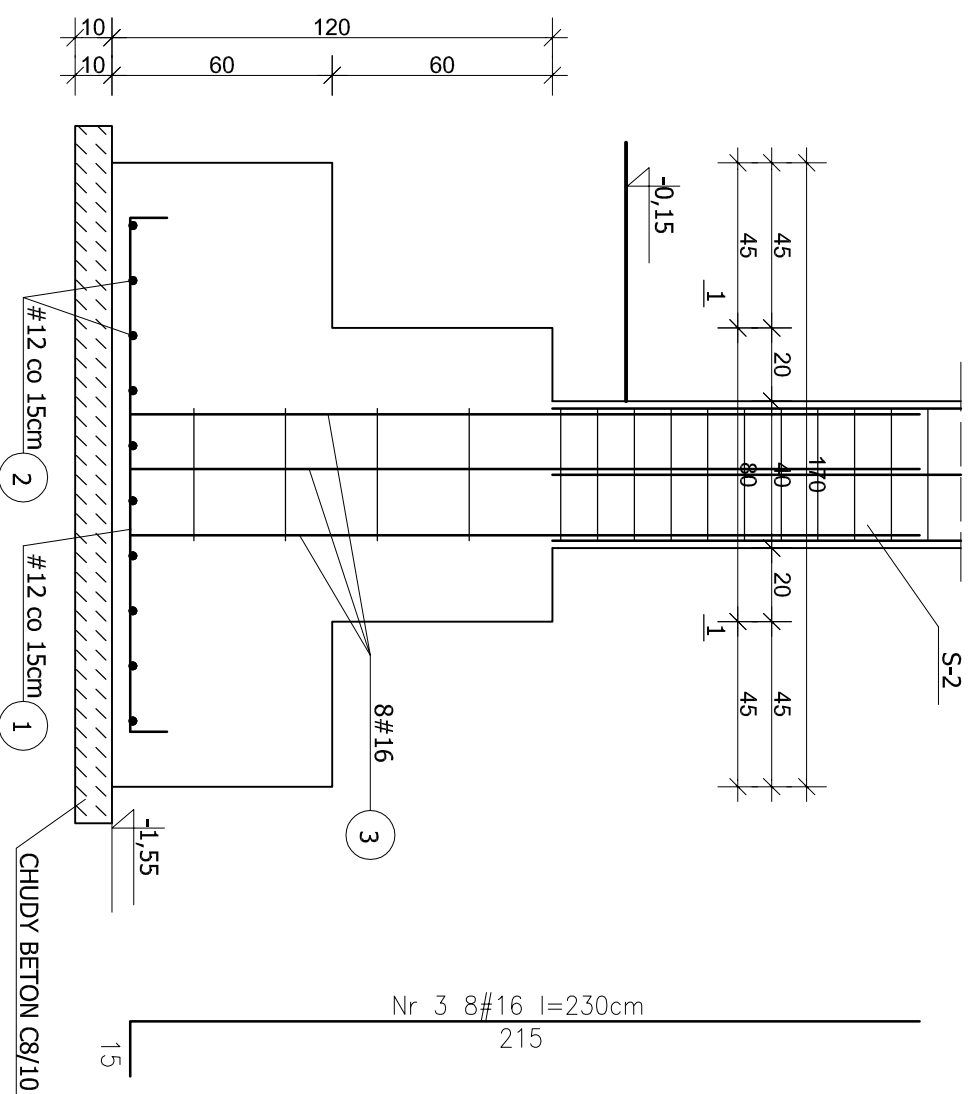
Rysunek	Hala sportowa przy Szkole Podstawowej nr 2 w Czarnej Białostockiej		
Obiekt	Hala sportowa przy Szkole Podstawowej nr 2 w Czarnej Białostockiej		
Lokalizacja	działki nr geod. 915/32 i 1029/4 w Czarnej Białostockiej Gmina Czarna Białostocka, ul. Torowa 14A, 16-020 Czarna Białostocka		
inwestor	Imię i nazwisko	Uprawnienia	Podpis
Specjalność	inż. Ryszard Suchora	124/BP/82 spec. konstrukcyjna	
PROJEKTANT	inż. Kazimierz Snarski	2507/LB/74 spec. konstrukcyjna	
SPRAWDZAJĄCY			
Branża	Data	Skala	Nr Rys.
KONSTRUKCJA	X. 2017 r.	1:20	8K



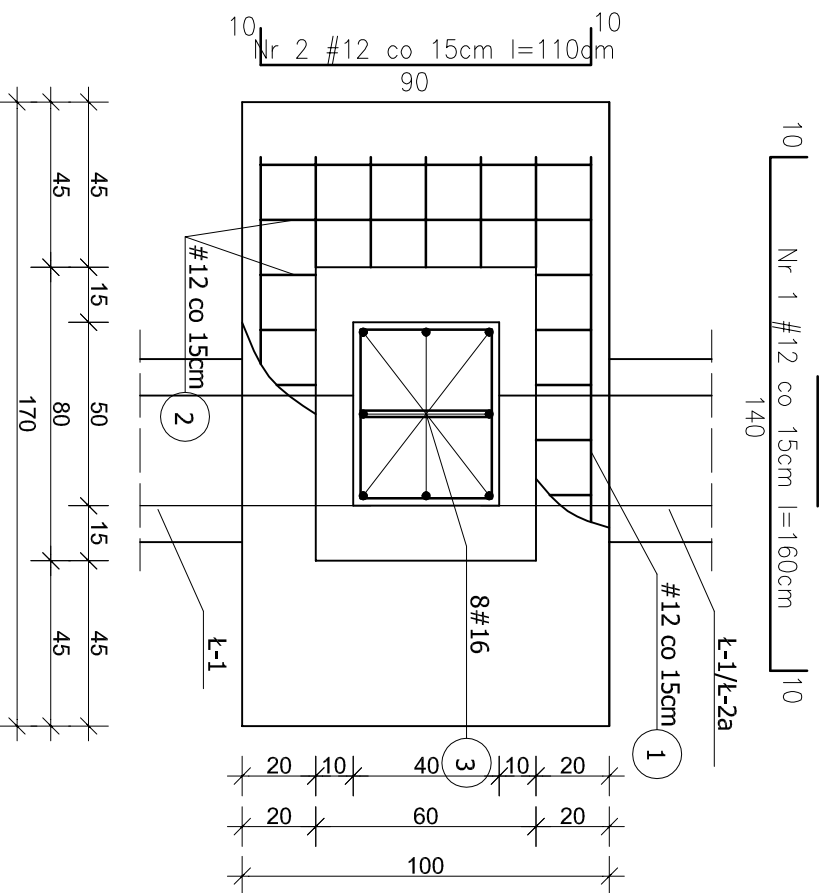
SF-1  
1:20



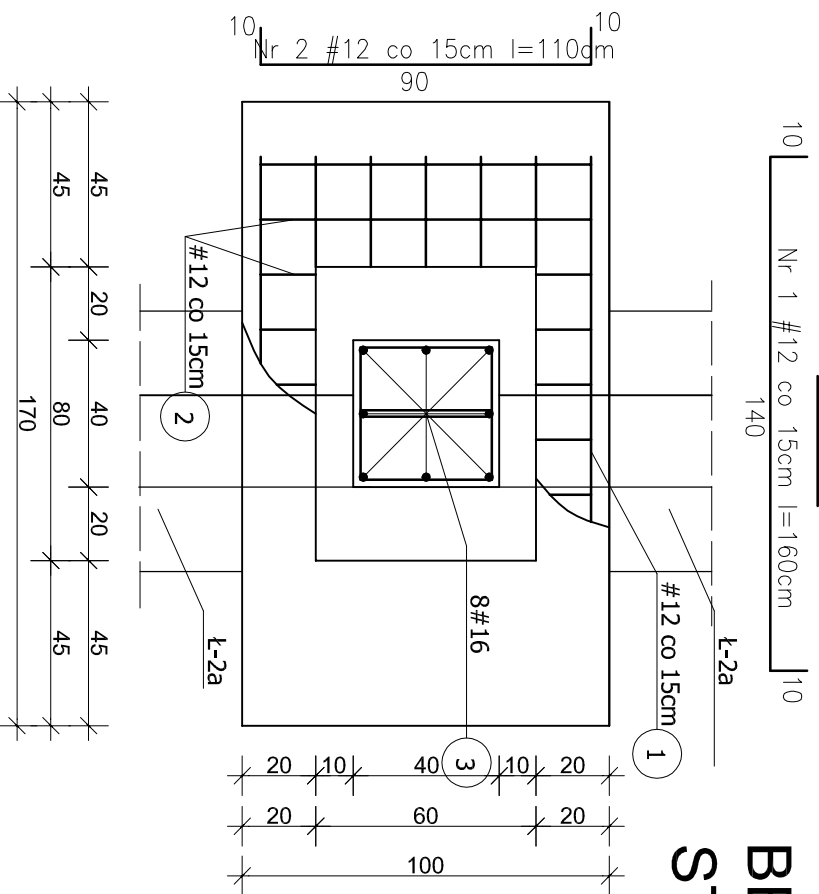
SF-2  
1:20



1-1



1-1



BETON - C 16/20 (B20)  
STAL - A0 Ø 10S  
AIIN # RB500W

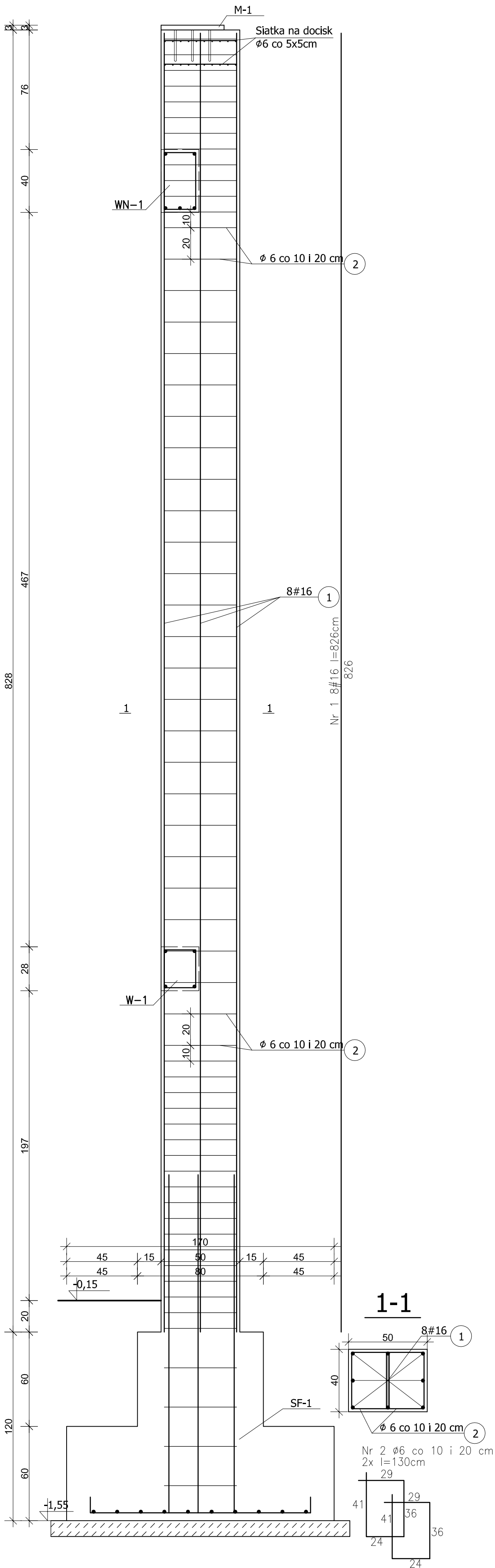


Plac Szkolny Dwór 28  
21-500 Biadła Podlaska  
tel. (0-83) 342-00-36

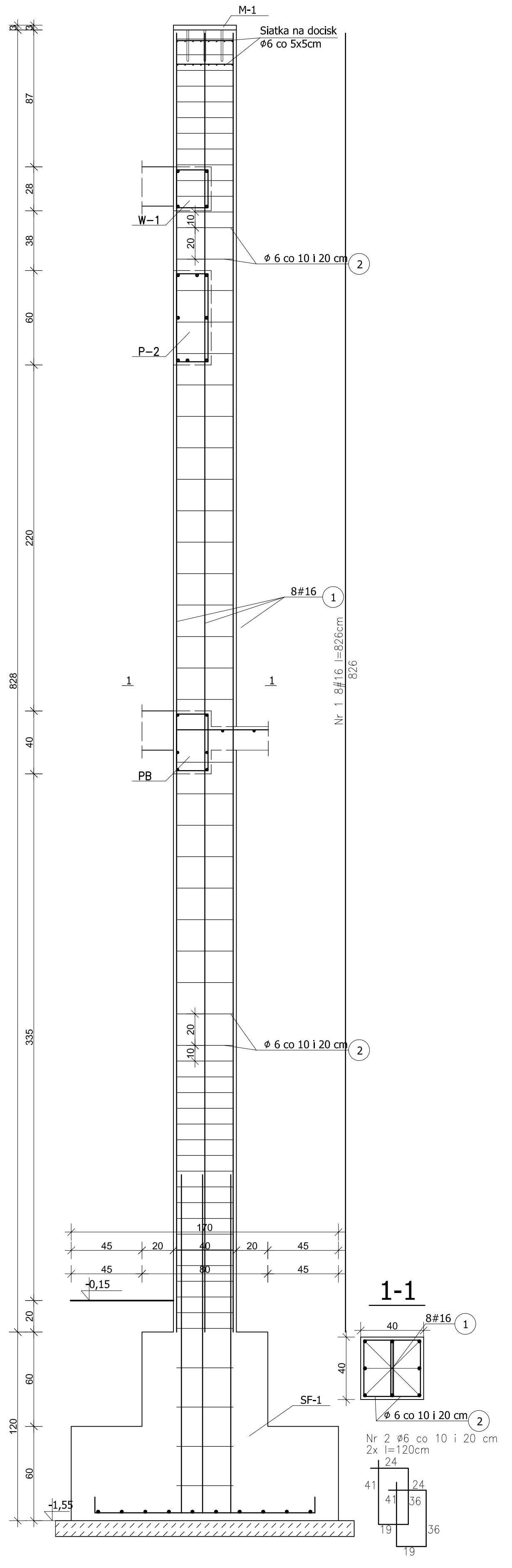
STOPY FUNDAMENTOWE

Rysunek	STOPY FUNDAMENTOWE		
Obiekt	Hala sportowa przy Szkole Podstawowej nr 2 w Czarniej Białostockiej		
Lokalizacja	działki nr geod. 915/32 i 1029/4 w Czarniej Białostockiej		
Inwestor	Gmina Czarna Białostocka, ul. Torowa 14A, 16-020 Czarna Białostocka		
Specjalność	Imię i nazwisko	Uprawnienia	Podpis
PROJEKTANT	inż. Ryszard Suchora	124/BP/82 spec. konstrukcyjno	
SPRAWDZAJĄCY	inż. Kazimierz Snański	2507/LB/74 spec. konstrukcyjno	
Branża	Data	Skala	Nr Rys.
KONSTRUKCJA	X. 2017 r.	1:20	9K

S-1  
1:20



S-2  
1:20

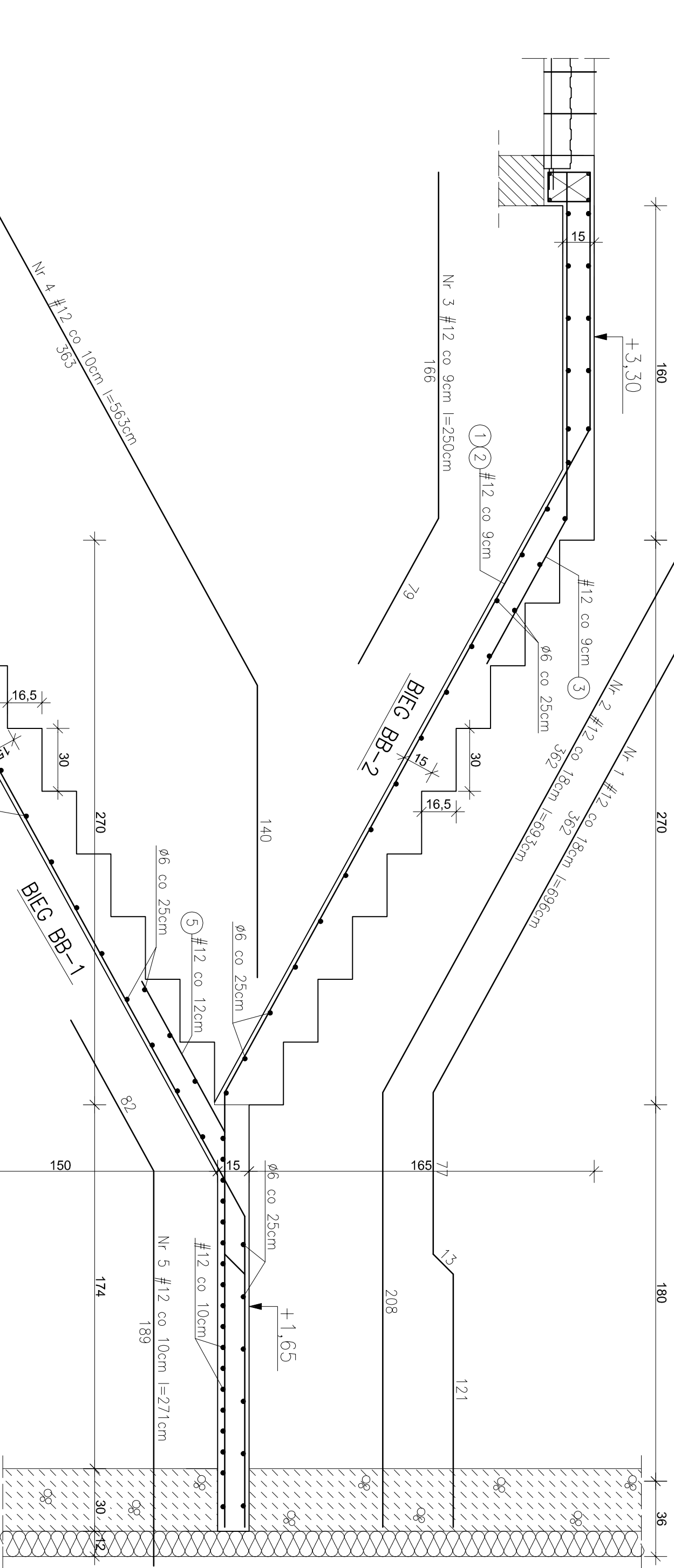


Biuro	Data	Skala	Nr. Rys.
KONSTRUKCJA	X. 2017 r.	1:20	12K
<p><b>arch-dam</b> BIMBOS PROJEKTOWANIA</p> <p>Plac Szkolny Dwór 28 21-500 Białe Podlesie tel. (0-83) 342-00-36</p>			
<p><b>SŁUPY</b></p> <p>Opis: Hala sportowa przy Szkole Podstawowej nr 2 w Czarniej Białostockiej</p> <p>Lokalizacja: działki nr geod. 915/23 i 1029/4 w czarniej Białostockiej Gmina Czarna Białostocka, ul. Torowa 14A, 16-020 Czarna Białostocka</p> <p>Inwestor: Imię i nazwisko: Biłostockie Uprzemysłowość</p> <p>Specjalność: inż. Ryszard Suchora spec. konstrukcyjna</p> <p>PROJEKTANT: inż. Kazimierz Sznarski 2507/LB/74 spec. konstrukcyjna</p>			

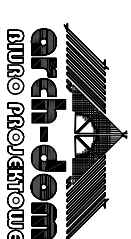
BETON - C 16/20 (B20)  
STAL - A0 Ø St0S  
IIIIN # RB500W

# KLATKA SCHODOWA KS-1

Skala 1:20



BETON C16/20  
STAL A-IIIIN (RB500W)  
STAL A-0 (St0)



Plac Szkolny Dwór 28  
21-500 Biała Podlaska  
tel. (0-83) 342-00-36

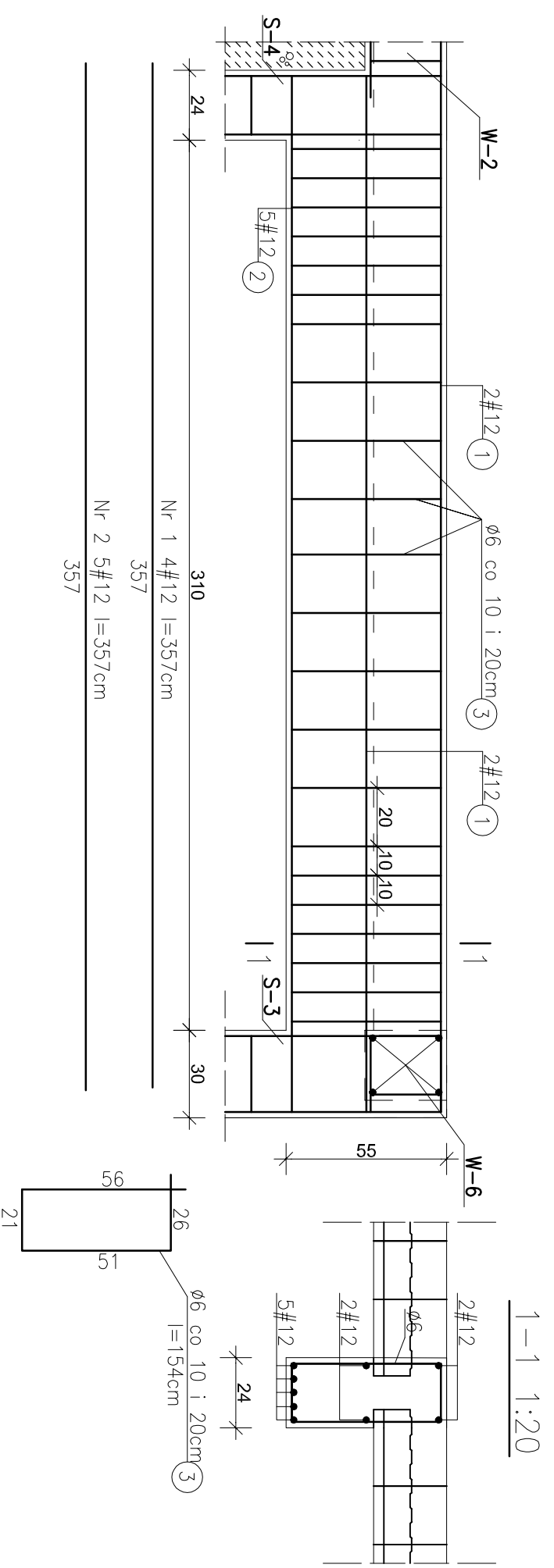
Rysunek

SCHODY WEWNĘTRZNE KS-1

Obiekt	Hala sportowa przy Szkole Podstawowej nr 2 w Czarniej Białostockiej		
Lokalizacja	działki nr geod. 915/32 i 1029/4 w Czarniej Białostockiej		
Inwestor	Gmina Czarna Białostocka, ul. Torowa 14A, 16-020 Czarna Białostocka		
Specjalność	Instal. i nazwisko		
PROJEKTANT	inż. Ryszard Suchora		
SPRAWDZAJĄCY	inż. Kazimierz Snański		
	124/BP/82 spec. konstrukcyjno		
	2507/LB/74 spec. konstrukcyjno		
Branża	Data	Skala	Nr Rys.
KONSTRUKCJA	X. 2017 r.	1:20	10K

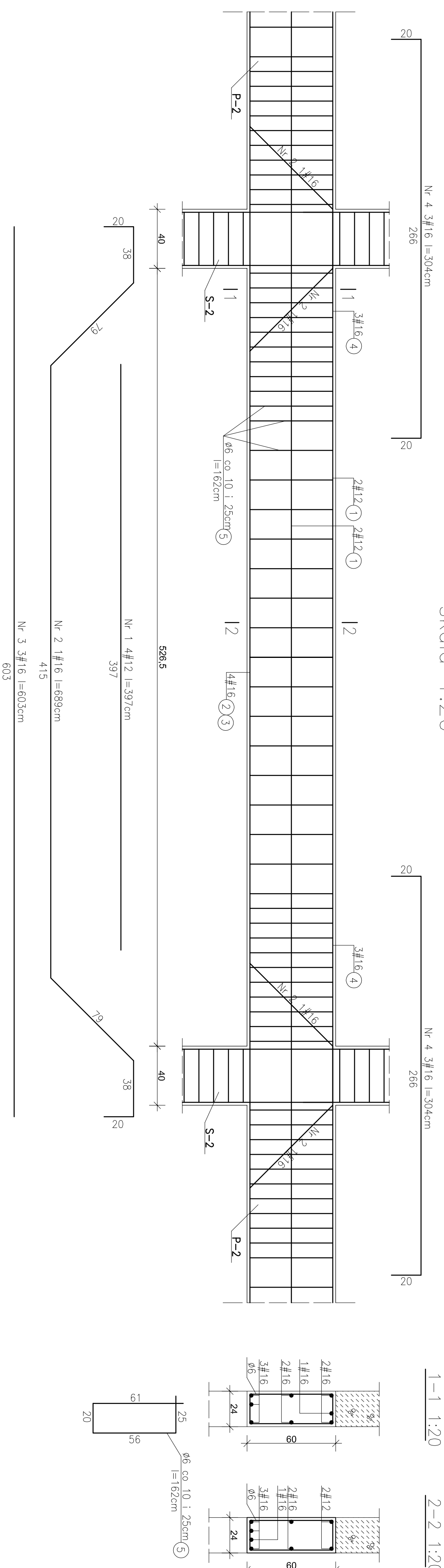
# Podciąg P-1

Skala 1:20



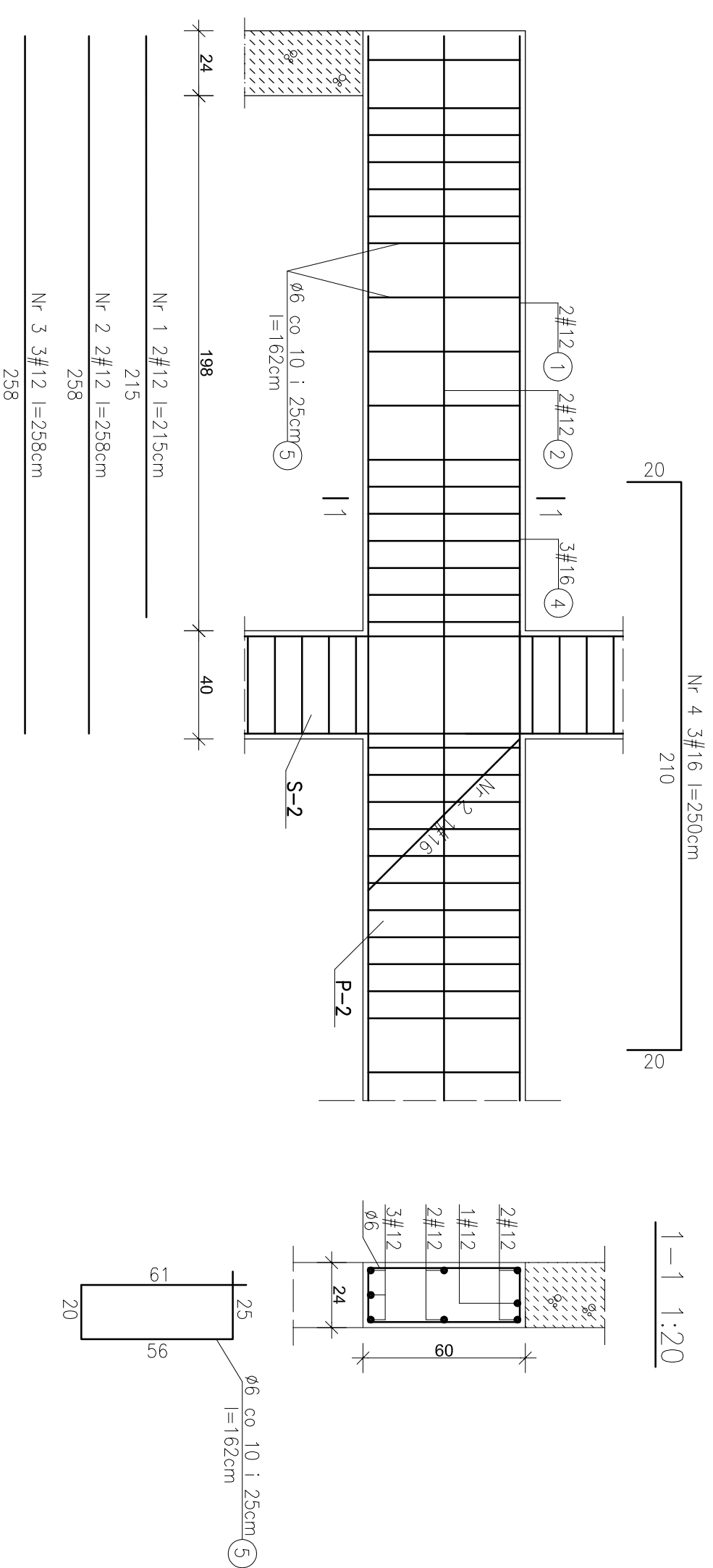
# Podciąg P-2

Skala 1:20



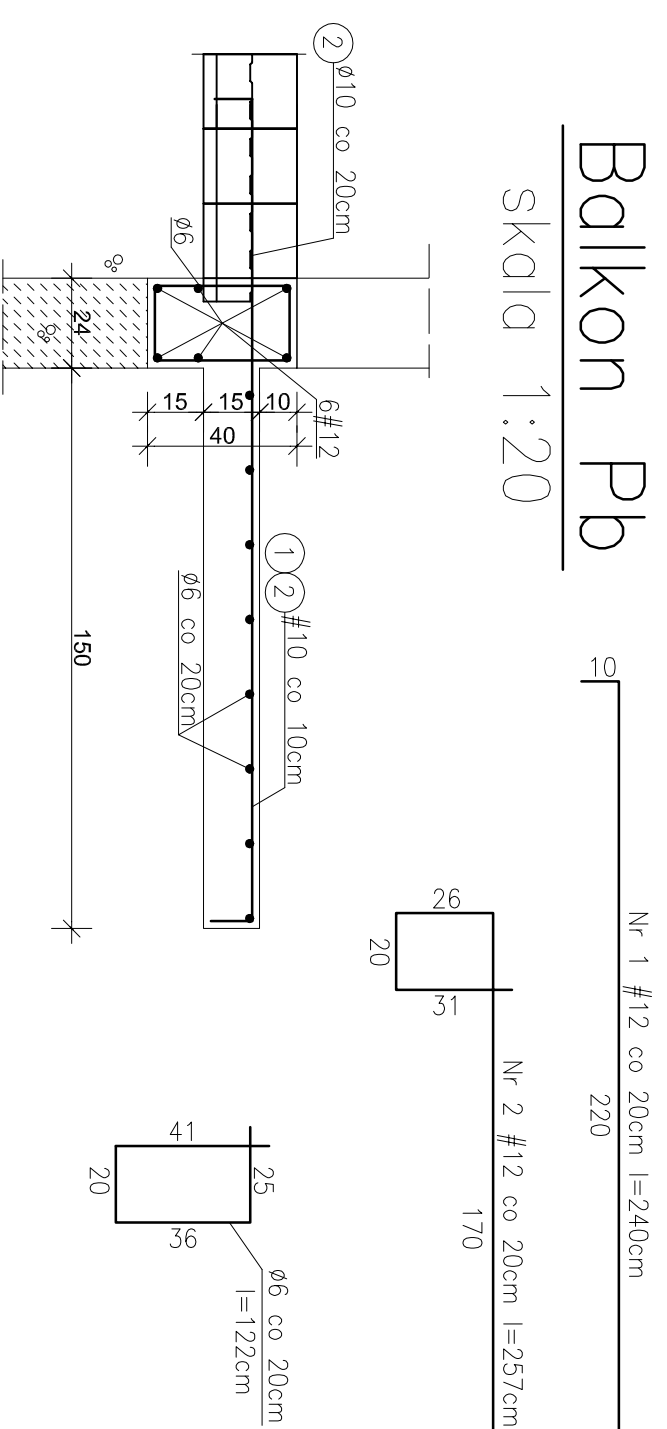
# Podciąg P-3

Skala 1:20

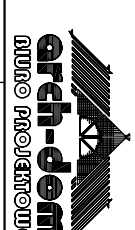


# Balkon Pb

Skala 1:20



BETON - C 16/20 (B20)  
STAL - A0 Ø St0S  
AIIIN # RB500W



arch-dem  
0106 0106 0106

Plac Szkolny Dwór 28  
21-500 Biłota Podlaska  
tel. (0-83) 342-00-36

PROJEKTANT: inż. Ryszard Suchora  
SPRAWDZAJĄCY: inż. Kazimierz Szwarski

Objekt: Hala sportowa przy Szkole Podstawowej nr 2 w Czarniej Białostockiej  
Lokalizacja: działy nr 915/32 i 1029/4 w Czarniej Białostockiej  
Inwestor: Gmina Czarna Białostocka, ul. Torowa 17A, 16-020 Czarna Białostocka  
Sprawdzenie: inż. Ryszard Suchora  
Projektant: inż. Ryszard Suchora  
Sprawdzający: inż. Kazimierz Szwarski

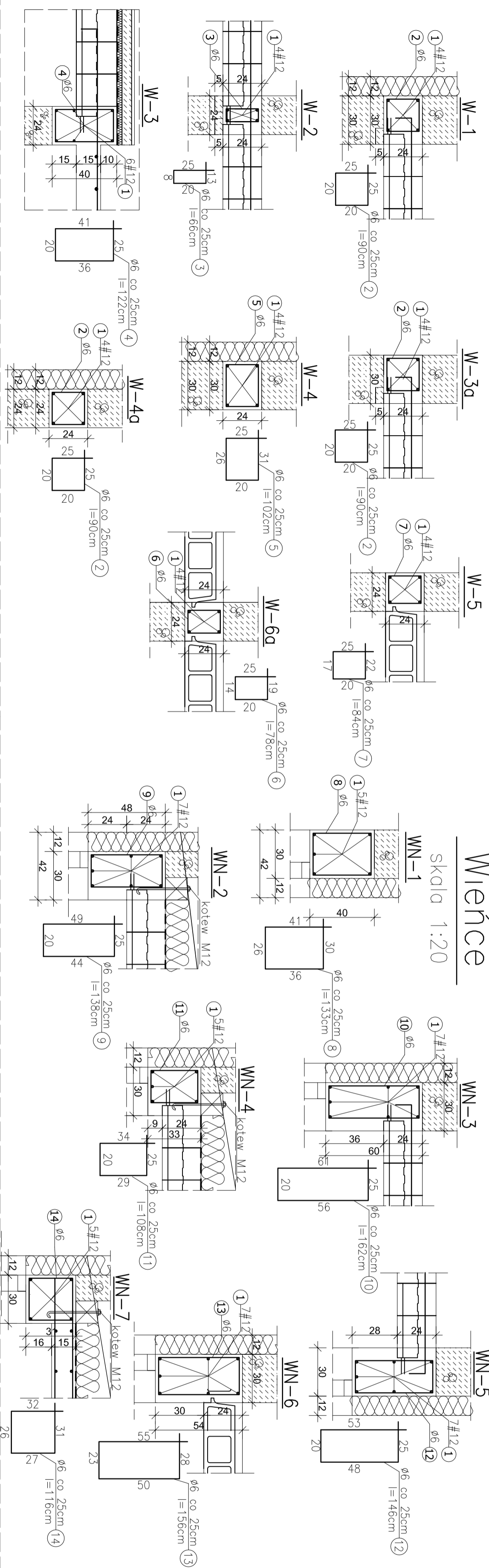
Przebieg: 124/BP/82  
Specjalność: inż. architektura  
Data: X. 2017 r.  
Skala: 1:20  
Nr rys.: 13K

PROJEKTANT: inż. Ryszard Suchora  
SPRAWDZAJĄCY: inż. Kazimierz Szwarski

Przebieg: 124/BP/82  
Specjalność: inż. architektura  
Data: X. 2017 r.  
Skala: 1:20  
Nr rys.: 13K

## Więńce

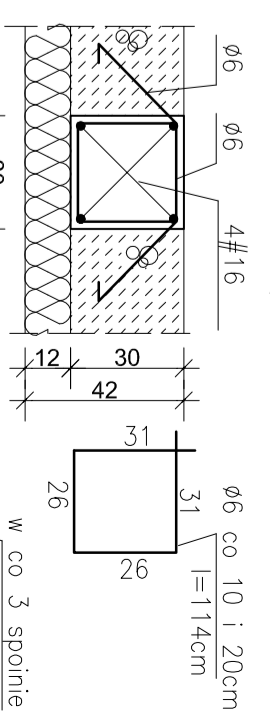
Skala 1:20



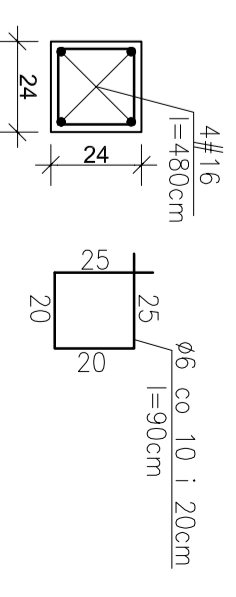
## Słupy

Skala 1:20

### Słup S-3

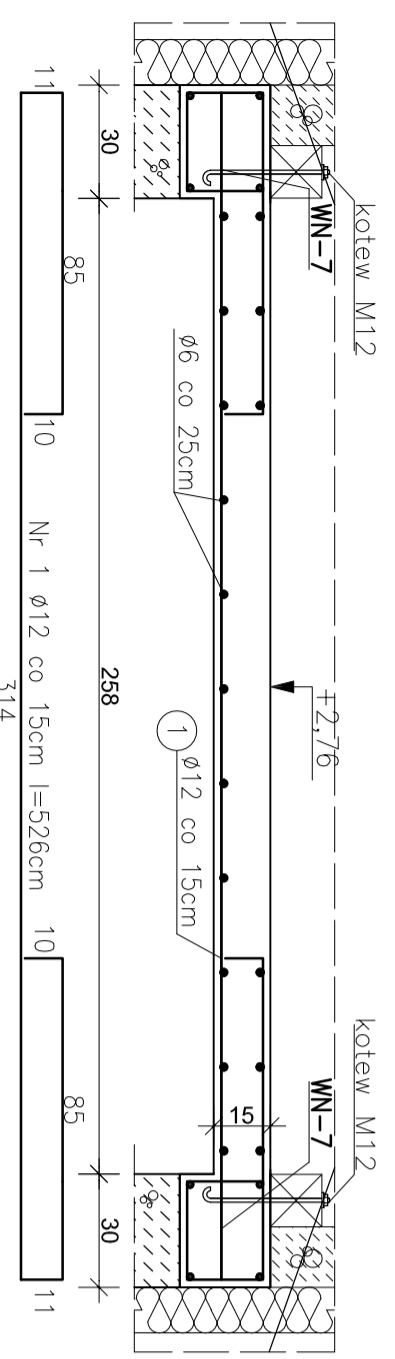


### Słup S-4



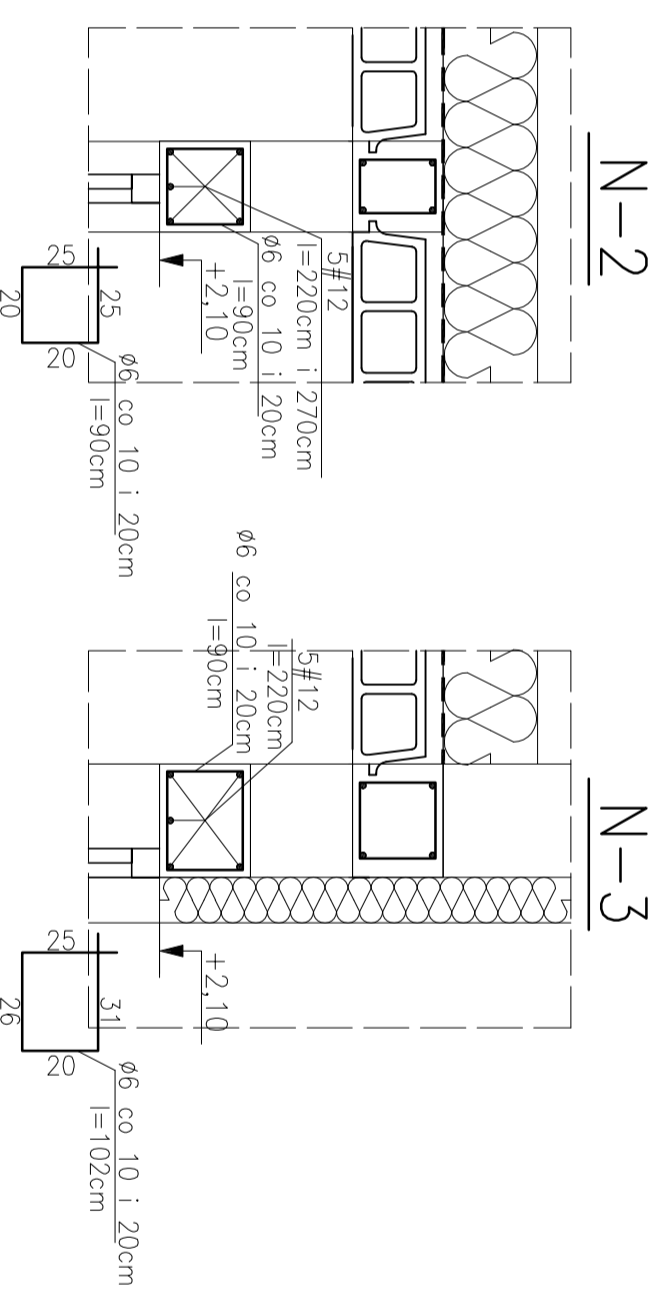
## Strop nad łącznikiem

skala 1:20



## Naddroża

skala 1:20

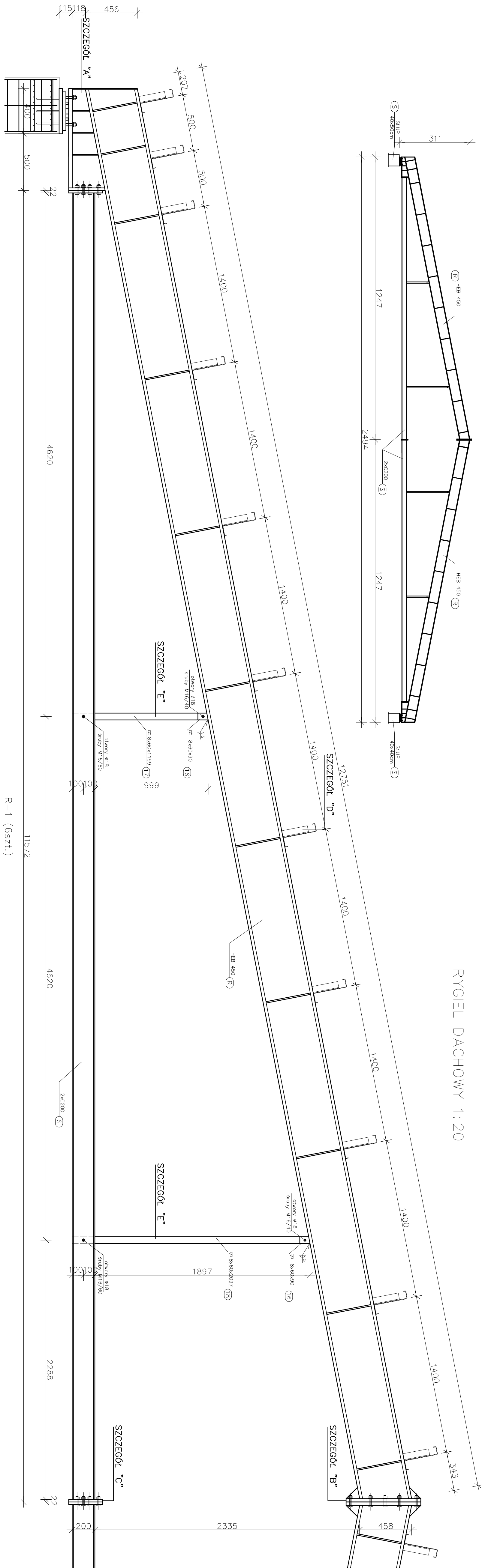


**BETON - C 16/20 (B20)**  
**STAL - A0 Ø St0S**  
**AIIN # RB500W**

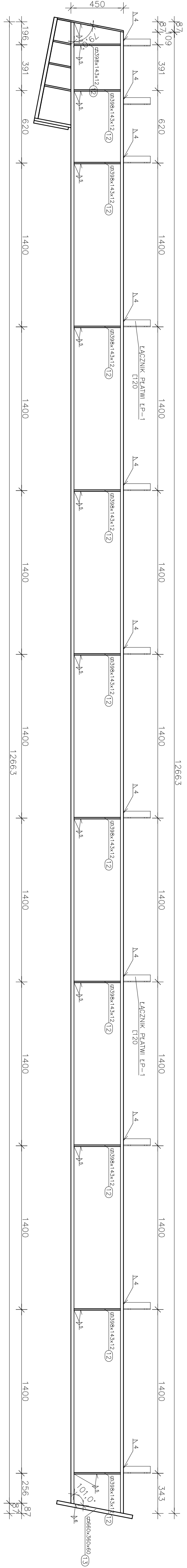


Plac Szkolny Dwór 28  
21-500 Biłża Podlaska  
tel. (0-83) 342-00-36

Szczegóły Żelbet	
Wzsunek	Hala sportowa przy Szkole Podstawowej nr 2 w Czarnej Białostockiej
Obiekt	
Lokalizacja	dziełki nr geod. 915/32 i 1029/4 w Czarnej Białostockiej Gmina Czarne Białostocka, ul. Torowa 14A, 16-020 Czarne
Inwestor	
Specjalność	Imię i nazwisko Podpis
PROJEKTANT	inż. Ryszard Suchora inż. Kazimierz Snański
SPRAWDZAJĄCY	inż. Kazimierz Snański spec. konstruktynia
Branża	Skala
KONSTRUKCJA	X. 2017 r.
	Nr rys. 14K

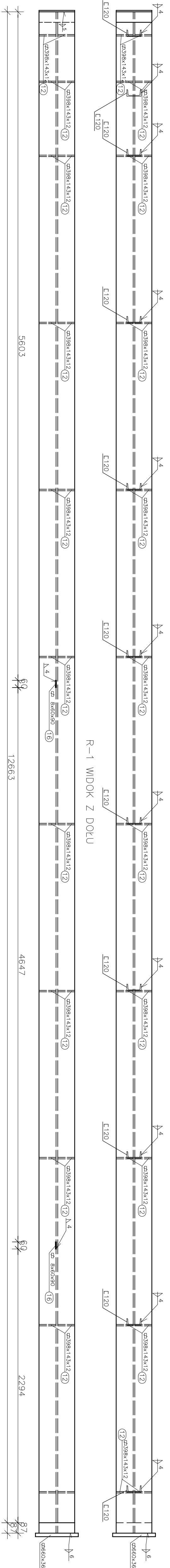


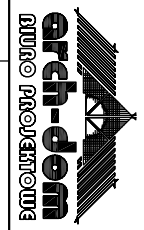
R-1 (6szt.)  
R-1 WIDOK Z BOKU  
12663



R-1 WIDOK Z GÓRY  
11572

R-1 WIDOK Z DOŁU  
12663



 <p><b>arch-dam</b> BUDOWA I PROJEKTOWANIE</p>		<p>Plac Skolny Dwór 28 21-500 Biola Podlaska tel. (0)-83 342-00-36</p>	
System	Hala sportowa przy Szkole Podstawowej nr 2 w Czarnym	RYGIEL DACHOWY 1	
Obiekt			
Lokalizacja	osiedle nr geod. 915/32 i 1029/4 w Czarnym Białostockiej		
Investor	Gmina Czarno Białostockiej		
Specjalność	Inż. i nadzór nad budowlą		
PROJEKTANT	inż. Ryszard Suchora		
SPRAWOZDAWCY	inż. Kazimierz Sroński		
Branża	DATA	SKALA	IN. RYS.
KONSTRUKCJA	X. 2017 r.	1:20	15K

# RYGIEL DACHOWY 1:20

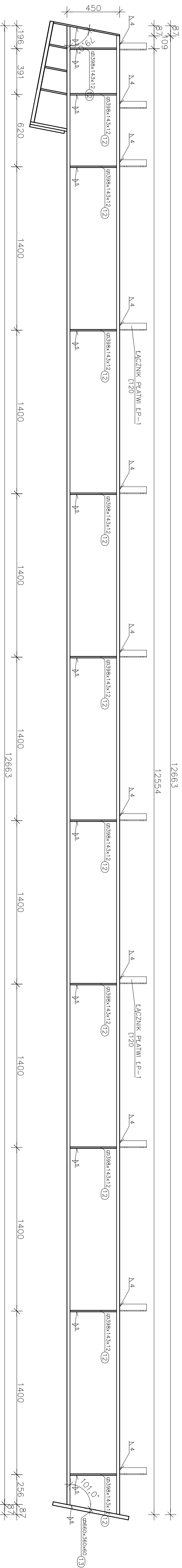
R-2 (4szt.)

R-3 (4szt.) – otwory montażu stężeń połaciowych – lustrzane odbicie rygla R2

R-2 WIDOK Z BOKU

12663

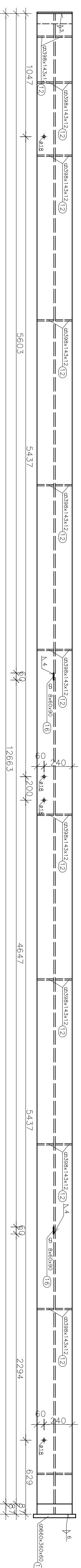
12554



R-2 WIDOK Z GÓRY

12663

R-2 WIDOK Z DOLU



STAL KONSTR. S235JR  
ELEKTRODY ER-146  
ŚRUBY KL. 8.8



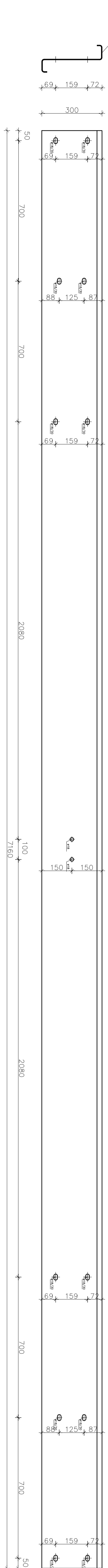
Piłac Szkolny Dwór 28  
21-500 Biada Podlaska  
tel. (0-83) 342-00-36

RYGIEL DACHOWY 213

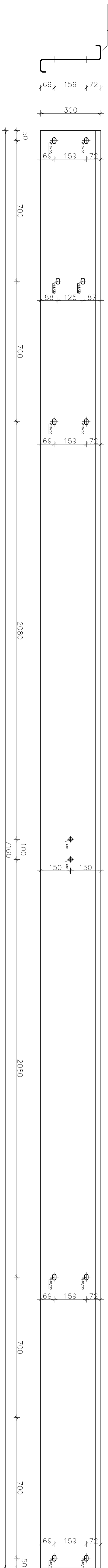
Rysunek	RYGIEL DACHOWY 213		
Opis	Hala sportowa przy Szkole Podstawowej nr 2 w Czarnej Białostockiej		
Lokalizacja	działki nr geod. 915/32 i 1029/4 w Czarnej Białostockiej Gmina Czarna Białostocka, ul. Torowa 14A, TB-020 Czarna Białostocka		
Investor	Inż. i nazwiska Uprawnienia Podpis		
Specjalność	Inż. Ryszard Suchora 124/9P/82 spec. konstrukcyjno		
PROJEKTANT	Inż. Ryszard Suchora 124/9P/82 spec. konstrukcyjno		
SPRAWOZDAWCY	Inż. Kazimierz Sroński 2507/LB/74 spec. konstrukcyjno		
Branża	Data	Skala	Nr Rys.
KONSTRUKCJA	X. 2017 r.	1:20	16K

PLATWIE 1:10

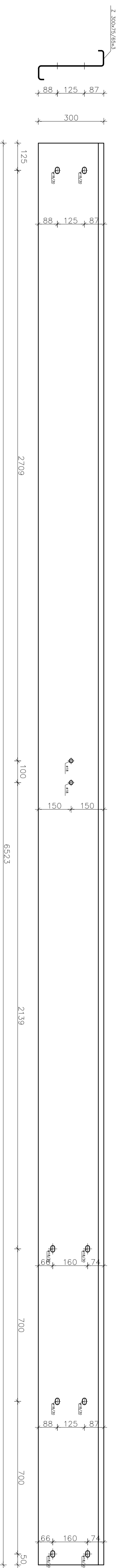
Z-1A (66szt.)



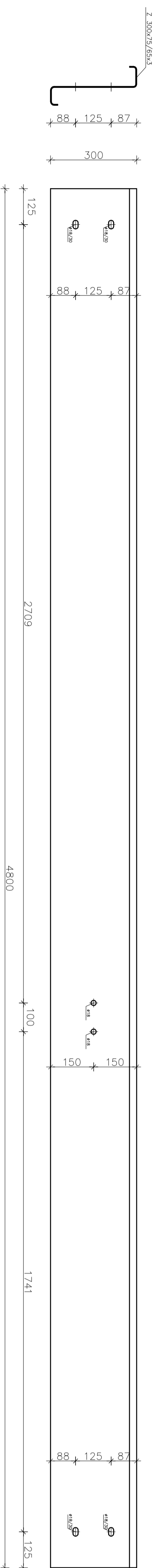
Z-1B (66szt.)



Z-2A (44szt.)



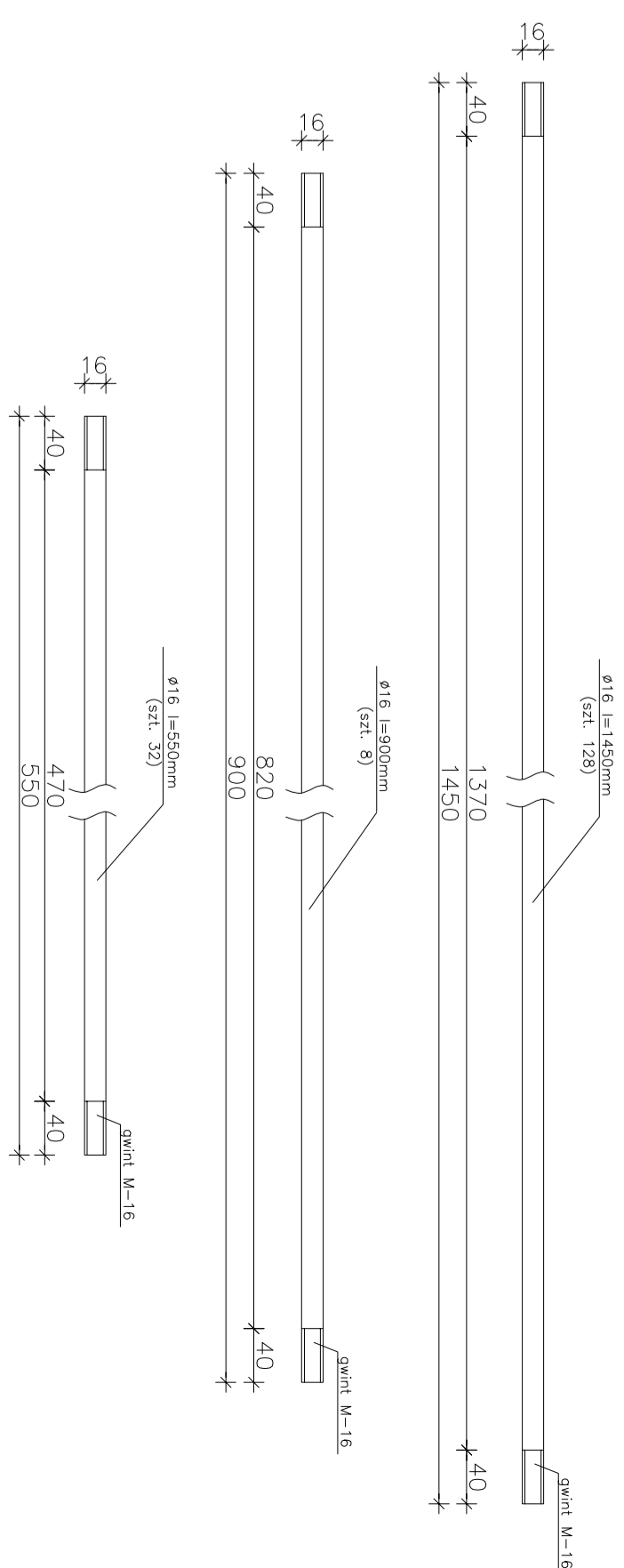
Z-2A\* (44szt.)



POŁĄCZENIE NA  
ZAKŁAD NA PODPORZE  
1:5



STĘŻENIA PLATWI SD  
1:5



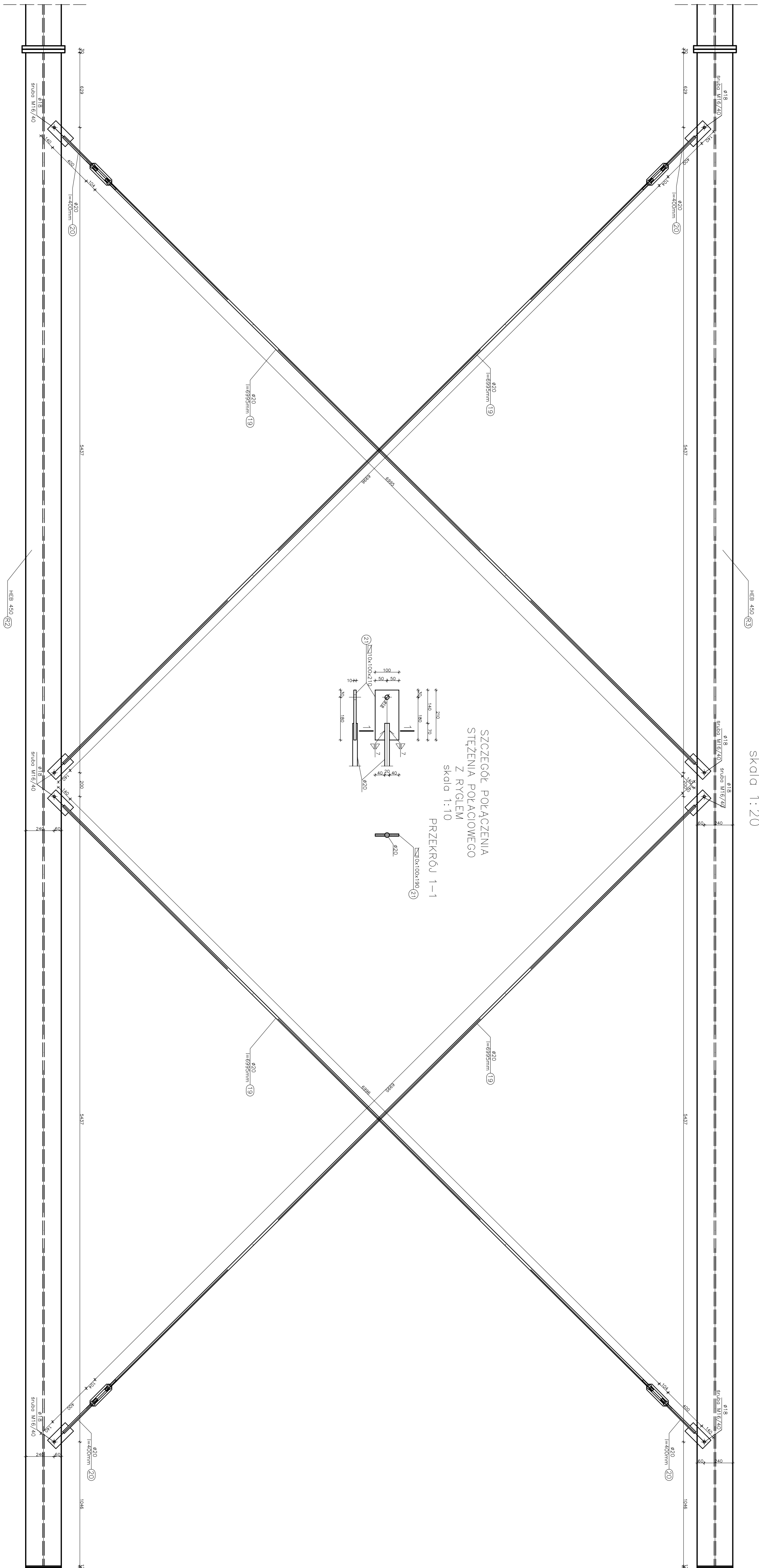
- UWAGA:  
 -NA ZAKŁADACH PLATWI STOSOWAĆ PRZEKŁADKĘ Z  
 PRZERSZPANIU GR. 0,5 mm  
 -PLATWIE ŁĄCZYĆ MIĘDZY SOBĄ ŚRUBAMI M16/30  
 -STAŁ S350GD  
 -Z-2A\* PLATEW SKRAJNA WZMACNIAJĄCA

		Płoc Skalny Dwr 28 21-500 Boleś Podolsko tel. (0-83) 342-00-36	
Przebieg	Hala sportowa przy Szkole Podstawowej nr 2 w Czarnej Białostok PLATWIE	Projektant	inż. Kazimierz Sierak 2207/434440000
Obiekt		Wykonawca	
Właściciel	dział nr grom. 915/321 i 1029/4 w Czarniej Białostok Gmina Czarna Białostocka, ul. Topowa 124, 16-020 Czarna Białostocka	Projektant	inż. Kazimierz Sierak 2207/434440000
Specjalność	Inż. i rozbiórka Urządzenie	Wykonawca	
PROJEKTANT	inż. Ryszard Suchara 124/89/82 2207/434440000	Wykonawca	
SPRAWOZDAJĄCY	inż. Kazimierz Sierak 2207/434440000	Wykonawca	
Branża		Data	
KONSTRUKCJA	X. 2017 r.	Strona	1K



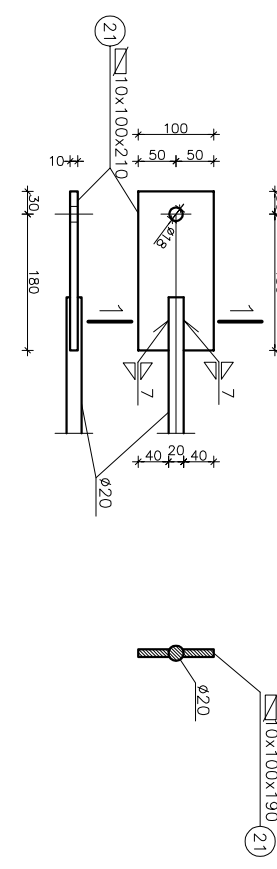
# STĘŻENIA POŁACIOWE SP

skala 1:20



SZCZEGÓŁ POŁĄCZENIA  
STĘŻENIA POŁACIOWEGO  
Z RYGLEM  
SKALA 1:10

PRZEKRÓJ 1-1



STAL KONSTRUKCYJNA S235JR  
SRUBY K.L. 8,8  
SRUBY RZYMISKE SPAWANE M20

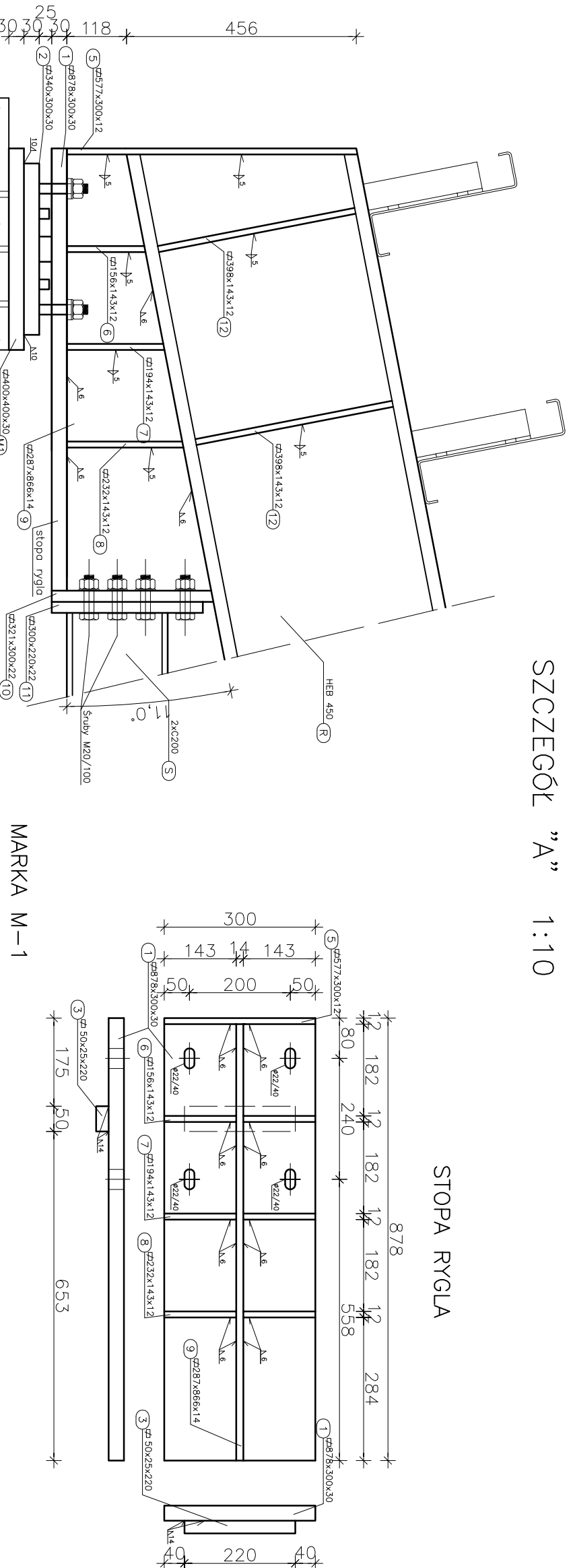
Płac Szkolny Dwór 28  
21-500 Biała Podlaska  
tel. (0-83) 342-00-36



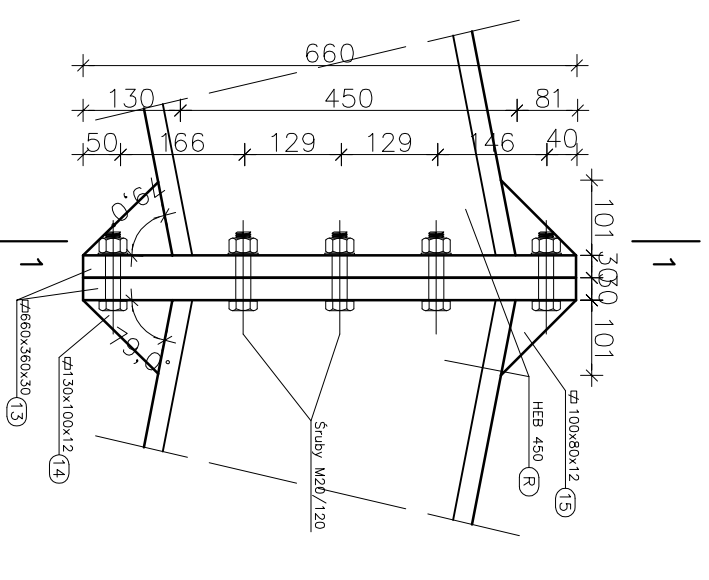
STĘŻENIA POŁACIOWE

System	Hala sportowa przy Szkole Podstawowej nr 2 w Czarniej	Skala	Nr rys.
Projekt	arch-dam Białobrzegi	Data	18K
Zadawca	działki nr spzd. 915/52.1.1029/4, w Czarniej Białobrzegiej		
Inwestor	Gmina Czarna Białobrzega Białobrzeg		
Specjalność	Inż. i nadzisko	Uprawnienie	Podpis
PROJEKTANT	inż. Ryszard Suchoro	124/BP/82	
		spec. konstruktynne	
SPRWDZAJĄCY	inż. Kazimierz Szynkiel	2207/1B/74	
		spec. konstruktynne	
Biuro	arch-dam Białobrzegi		
System	KONSTRUKCYJA	X. 2017 r.	1:20

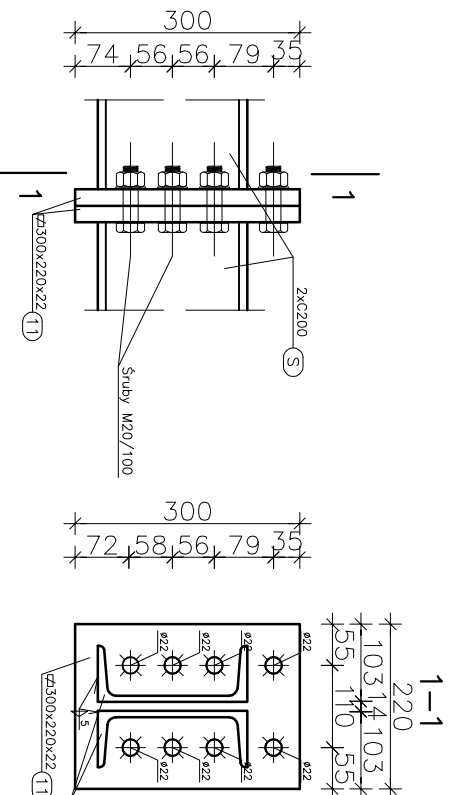
SZCZEGÓŁ "A" 1:10



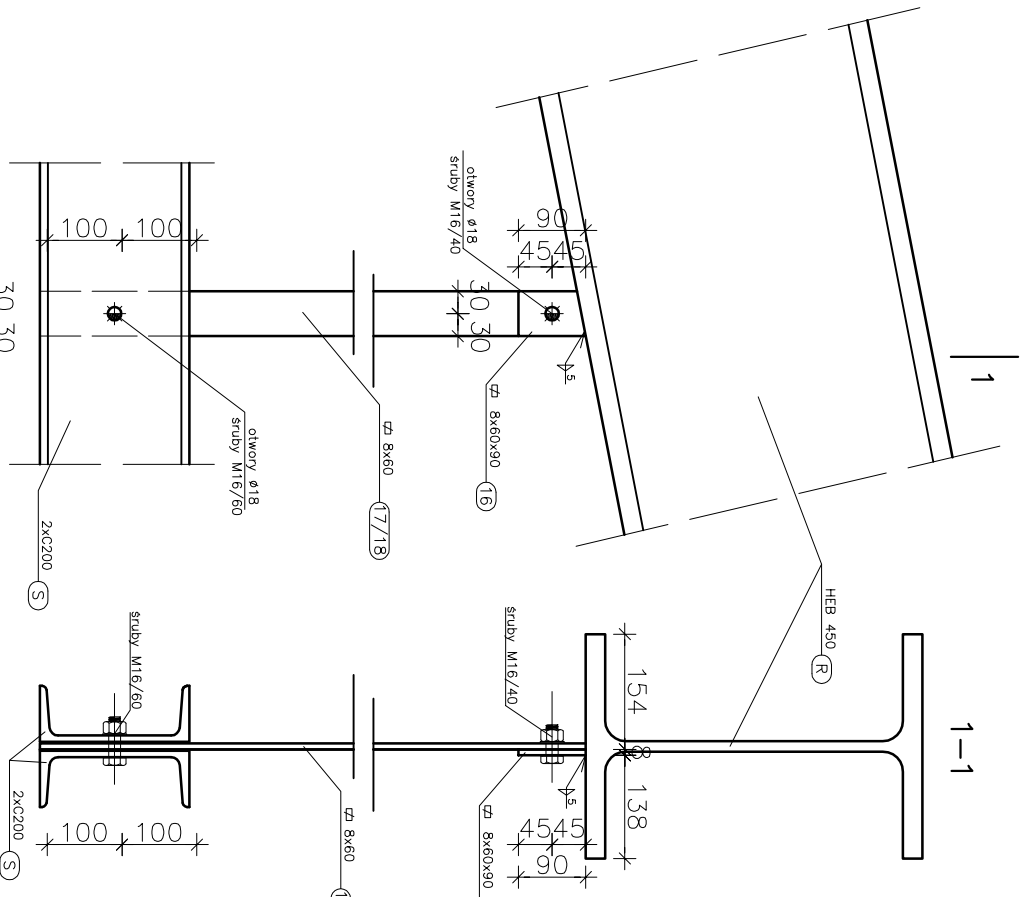
SZCZEGÓŁ "B" 1:10



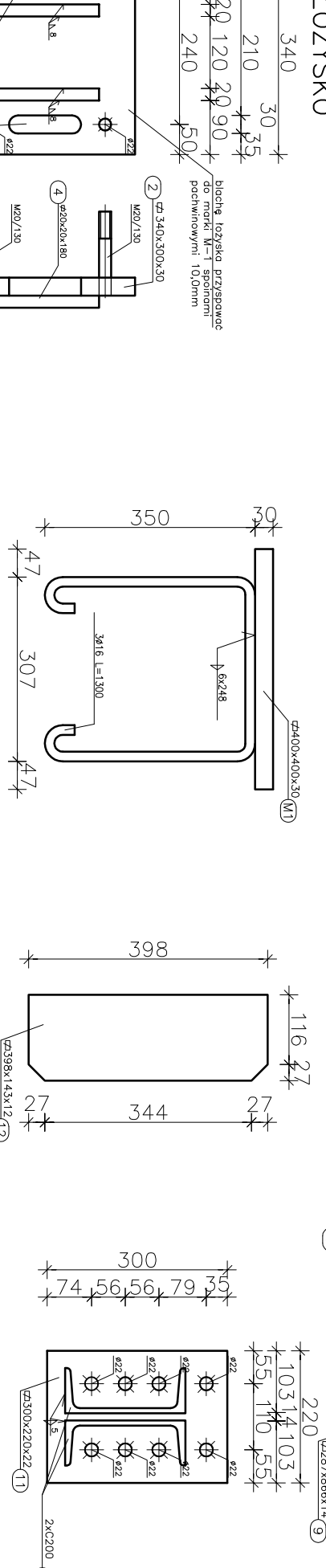
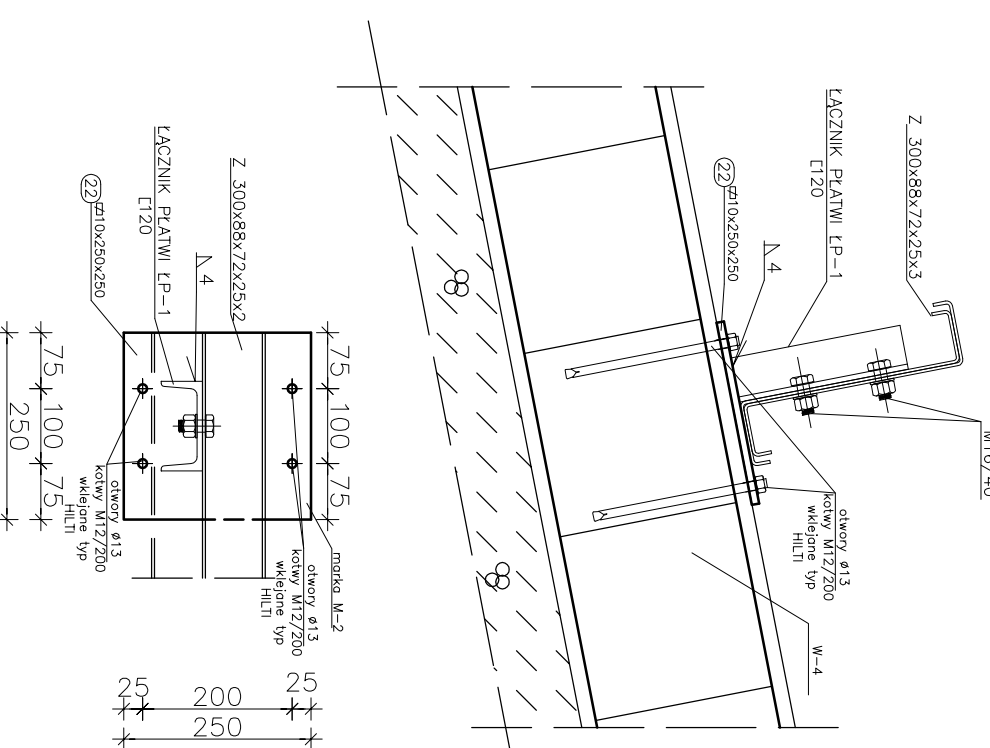
SZCZEGÓŁ "C" 1:10



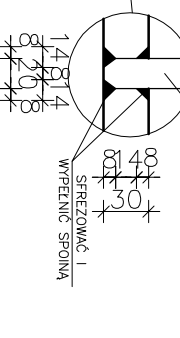
SZCZEGÓŁ "E" POŁĄCZENIE WIĘSZAKA Z RYGLEM I ŚCIĄGIEM 1:10



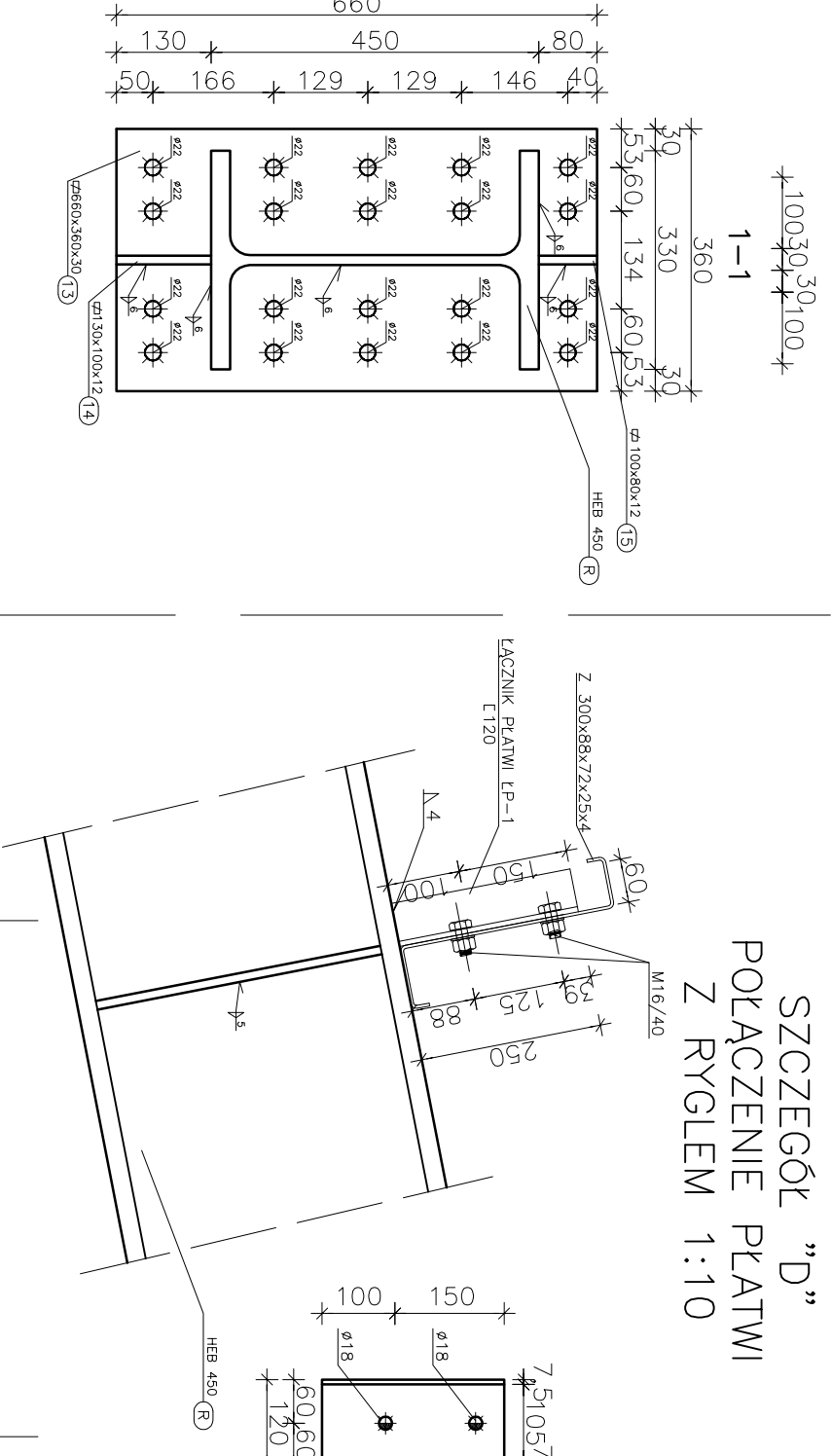
SZCZEGÓŁ POŁĄCZENIE PŁATWI SKRAJNYCH Z WIĘNCEM 1:10



1:5



SZCZEGÓŁ "D" POŁĄCZENIE PŁATWI Z RYGLEM 1:10



STAL KONSTR. S235JR ELEKTRODY ER-146 SRUBY KL. 10.9

		Płoc Skolny Dwór 28 21-500 Biła Podlaska tel. (0-83) 342-00-36	
biuro@arch-dem.pl SZCZEGÓŁY POŁĄCZEŃ STALOWYCH		STAL KONSTR. S235JR ELEKTRODY ER-146 SRUBY KL. 10.9	
Objekt	Hala sportowa przy Szkole Podstawowej nr 2 w Czarniej Biłostockiej	Rysunek	19K
Lokalizacja	dzieln. nr geod. 915/52 i 1029/4 w Czarniej Biłostockiej	Skala	1:10
Inwestor	Gmina Czarna Biłostocka, ul. Torowa 14A, 16-020 Czarna Biłostocka	Objekt	Hala sportowa przy Szkole Podstawowej nr 2 w Czarniej Biłostockiej
Specjalność	Inż. i nazwisko: inż. Ryszard Suchora	Podpis	
PROJEKTANT	inż. Ryszard Suchora	Data	X. 2017 r.
SPRAWOZDAWCY	inż. Kazimierz Szorosi	Nr rys.	19K
		Branża	KONSTRUKCJA