

OPIS TECHNICZNY
do projektu wykonawczego ogrodzenia terenu
projektowanego budynku hali sportowej
z zapleczem socjalno-sanitarnym wraz z łącznikiem
przy Szkole Podstawowej nr 2 w Czarnej Białostockiej
zlokalizowanej na działkach nr ewid. 915/32 i 1029/4
Jednostka ewidencyjna: 200202_4 m. Czarna Białostocka,
Obręb ewidencyjny: 200202_4.0044 Czarna Białostocka
Kategoria obiektu: XV

1. OPIS OGÓLNY.

Na działkach nr. ewid. 915/32 i 1029/4 w Czarnej Białostockiej na których zlokalizowano projektowany budynek hali sportowej z zapleczem socjalno-sanitarnym wraz z łącznikiem przy Szkole Podstawowej nr 2 – projektuje się ogrodzenie terenu oraz demontaż fragmentu istniejącego ogrodzenia.

Demontaż fragmentu istniejącego ogrodzenia od strony ulic: Słowackiego i A. Mickiewicza oraz od strony południowo-wschodniej terenu jak pokazano na rys. projektu ogrodzenia.

Ogrodzenie w części południowo-wschodniej i północno-zachodniej zaprojektowano z gotowych elementów systemowych (ogrodzenie panelowe) z wykorzystaniem elementów uzyskanych z demontażu istniejącego ogrodzenia.

Elementy konstrukcyjne – słupki stalowe - profil zamknięty 40x60x2 mm, panele ogrodzeniowe montowane do słupka za pomocą obejm montażowej. Panele ogrodzeniowe zgrzewane z prętów stalowych pionowych i poziomych – 8 szt.. Średnica prętów paneli ogrodzeniowych pionowych – Ø5,0 mm mocowanymi 3 uchwytami do słupków.

Cokół należy wykonać z gotowych elementów systemowych betonowych. Płyta podmurówki gładki kaseton o wymiarach 242x30x5 cm mocowana w łącznikach podmurówki: przelotowym o wymiarach 24x18cm wys. 30 cm oraz narożnym o wymiarach 22x22 cm wys. 30 cm. Słupki ogrodzenia kotwione w fundamencie z betonu C12/15.

Furtki wejściowe – przeszła metalowe z wypełnieniem profilami 25x25mm wg załączonego schematu; słupki metalowe o profilu zamkniętym 120x120x6mm.

Wszystkie elementy metalowe ogrodzenia malowane proszkowo w kolorze zielonym.

2. OPIS SZCZEGÓŁOWY.

Furtki i przeszła ogrodzenia posadowione na słupach stalowych – wg załączonych rysunków, między słupkami – cokół prefabrykowany systemowy wg. dołączonych rysunków. Na odcinkach 1-2 i 3-4 ogrodzenie o wysokości 1,80 m. Na odcinku 1-2 furтка wejściowa szerokości 1,20 m i wysokości 1,82 m, na odcinku 3-4 furтка dwuskrzydłowa szerokości 2,40m i wysokości 1,82 m. Ogrodzenie panelowe należy wykonać z gotowych elementów ogrodzeniowych zgodnie z zaleceniami producenta.

Filary furтки - stalowe o profilu zamkniętym 120x120x6mm posadowione na stopach 45x45x90 cm według dołączonych rysunków. Słupki metalowe (systemowe) kotwione w stopach fundamentowych o wymiarach 30x30x90 cm z betonu C12/15.

Cokół o szerokości 5cm – betonowy systemowy.

Opracował:

OPIS TECHNICZNY
do projektu wykonawczego zieleni i małej architektury
terenu projektowanego budynku hali sportowej
z zapleczem socjalno-sanitarnym wraz z łącznikiem
przy Szkole Podstawowej nr 2 w Czarnej Białostockiej
zlokalizowanej na działkach nr geod. 915/32 i 1029/4
Jednostka ewidencyjna: 200202_4 m. Czarna Białostocka,
Obręb ewidencyjny: 200202_4.0044 Czarna Białostocka
Kategoria obiektu: XV

1. OPIS OGÓLNY.

Opracowywany teren położony jest na działkach nr. ewid. 915/32 i 1029/4 w Czarnej Białostockiej. Od strony południowo-zachodniej i północno-zachodniej teren działki ograniczają dwie ulice: Słowackiego i A. Mickiewicza. Od strony północno-wschodniej zlokalizowana jest Szkoła Podstawowa nr 2 wraz z boiskiem. Dostęp do przedmiotowego terenu z istniejących ulic. Przedmiotowy teren jest płaski, porośnięty trawą.

Na powierzchni terenu zalega nieregularna mieszanina gruntów miejscowych naturalnych z domieszkami żużla, węgla. Pod nasypami występują grunty rodzime mineralne: niespoiste – piasek drobny, piasek średni, piasek gruby, żwir oraz grunty spoiste – piasek gliniasty, glina piaszczysta, występują niewielkimi warstwami po 50 cm o $I_L = 0,05$ i $0,1$. Zagęszczenie piasków i żwirów o $I_D = 0,68$ i $0,70$. W poziomie projektowanego posadowienia brak występowania wody oraz brak niekorzystnych zjawisk geologicznych. Teren oceniono jako obszar dobrych warunków budowlanych.

Sąsiedztwo ulic Słowackiego i A. Mickiewicza kreujące intensywny ruch samochodowy wpłyną na pogorszenie stanu środowiska naturalnego przez wzrastające zapylenie i zanieczyszczenie oraz hałas. Zadaniem zieleni jest umożliwienie przywrócenia komfortu pracującym i przebywającym osobom przez maksymalne tłumienie hałasu, neutralizację szkodliwych związków chemicznych pochodzących ze spalin samochodowych a także utworzenie przynajmniej namiastki „miejsce naturalnej zieleni” chroniąc przed silnym upałem i dającym możliwość spędzenia czasu w naturalnym otoczeniu. Zieleń uzupełnia pierzeje projektowanego budynku dodając przyjemne akcenty środowiska naturalnego.

2. OPIS ZIELENI.

Tereny przeznaczone pod trawnik należy zasiać mieszkanką traw uniwersalnych na trawniki paskowe i ogrodowe:

Życica trwała – *Lolium Peronne* – Więclawicka - 20% całości

- ilość stosowana 12g/m²

- Kostrzewa czerwona – Feustuca Rubra – Led - 40% całości
 - ilość stosowana 10g/m²
- Wiechlina łąkowa – Poa Pratensis – Alicja - 40% całości
 - ilość stosowana 5g/m²

Powierzchnia trawników 1389,6m².

Od strony głównego wejścia do budynku hali projektuje się zespół zieleni w postaci następujących drzew: Świerk pospolity *Picea abies - 1 szt.*, Świerk kłujący *Picea pungens - 1 szt.* i Jodła koreańska *Abies koreana - 1 szt.*

Wzdłuż ulic projektuje się Żywopłot Ligustr pospolity *Ligustrum vulgare* o długości 109 m

Bilans powierzchni opracowania terenu objętego decyzją			
Lp.	Wyszczególnienie	Powierzchnia [m²]	Procentowy udział w pow. opracowania
1	Powierzchnia opracowania	2832,88	100,00%
2	Powierzchnia zabudowy projektowanej	737,85	26,05%
3	Powierzchnia zabudowy istniejącej	111,17	3,92%
4	Powierzchnia nawierzchni istniejącej bieżni	350,37	12,37%
5	Powierzchnia projektowanych utwardzeń	361,97	12,78%
6	Powierzchnia istniejących utwardzeń	431,31	15,23%
7	Powierzchnia zieleni	840,21	29,65%

Bilans powierzchni opracowania terenu objętego MPZP			
Lp.	Wyszczególnienie	Powierzchnia [m²]	Procentowy udział w pow. opracowania
1	Powierzchnia opracowania	2416,86	100,00%
2	Powierzchnia zabudowy projektowanej	1246,94	51,59%
3	Powierzchnia projektowanych utwardzeń	620,53	25,67%
4	Powierzchnia zieleni	549,39	22,74%

3. UWAGI TECHNICZNE DO ZIELENI.

Teren przewidziany pod zieleni należy wzbogacić, poprzez rozścielenie 2 cm warstwy mieszanki torfu ogrodniczego i ziemi urodzajnej. Drzewa należy sadzić z bryłą korzeniową (doniczkową) tak głęboko jak rosły w szkółce w doły zaprawione do połowy ziemią urodzajną. Rozmiary dołów tj. ich głębokość i szerokość powinny umożliwić swobodne umieszczenie i rozłożenie systemu korzeniowego. Podczas kopania dołów nie mieszać warstwy powierzchniowej humusu z podglebiem. Każdą z tych warstw odkładać osobno, a korzenie zasypywać ziemią urodzajną.

W celu zapewnienia stałej pozycji pionowej posadzonych drzew zastosować drewniane pale,

które należy wbić w dno dołu przed umieszczeniem sadzonki. Długość pała dostosować do wysokości pnia drzewka, a do wiązania używać należy sznura lub taśmy.

Powierzchnię ziemi wokół drzewek należy formować w kształcie misy, która umożliwi utrzymanie się wody podczas podlewania i opadów atmosferycznych i równocześnie powoduje wsiąkanie wody we właściwym dla korzeni miejscu. Optymalnym terminem do zakładania trawników, ze względów atmosferycznych, jest druga połowa kwietnia i pierwsza połowa maja oraz okres późnoletni lub wczesnojesienny. Na przygotowany teren nasiona wysiewa się ręcznie ruchem łukowatym na odległość 1 -2 m w dwóch krzyżujących się kierunkach. Optymalną głębokością wysiewu większości nasion traw jest 1 cm. Przykrycia nasion dokonuje się najczęściej poprzez płytkie przemieszanie powierzchniowej warstwy gleby na głębokość 3 - 5 cm za pomocą grabi. Po przemieszaniu całą powierzchnię należy uwałować lekkim wałem.

4. MAŁA ARCHITEKTURA.

Od strony głównego wejścia do budynku hali oraz wzdłuż budynku hali po jego północnej stronie projektuje się elementy małej architektury w postaci 8 szt. ławek i 8 szt. koszy na śmieci.

Projektowane zagospodarowanie należy uzupełnić o elementy małej architektury:

-ławki (Ł) zlokalizowane przy głównym wejściu do budynku hali – sztuk 4 ustawione w odległości ok 3,0 m od siebie oraz kosze (K) na śmieci sztuk 4,

-ławki (Ł) zlokalizowane wzdłuż budynku hali po jej północnej stronie – sztuk 4 ustawione w odległości ok 6,0 m od siebie oraz kosze (K) na śmieci sztuk 4.

Siedzisko i oparcie ławek z drewna klejonego, impregnowanego, malowanego w kolorze brązowym. Elementy stalowe ocynkowane. Ławki posadowione na fundamencie z betonu C16/20.

Kosze na śmieci z blachy stalowej ocynkowanej, posadowione na fundamencie z betonu C16/20.

Opracował:

PROJEKT OGRODZENIA
ZAGOSPODAROWANIE DZIAŁEK NR EWID. 915/32 I 1029/4 W CZARNEJ BIAŁOSTOCKIEJ
 POD BUDOWĘ BUDYNKU HALI SPORTOWEJ
 Z ZAPLECZEM SOCJALNO-SANITARNYM WRAZ Z ŁĄCZNIKIEM
 PRZY SZKOLE PODSTAWOWEJ NR 2 W CZARNEJ BIAŁOSTOCKIEJ
 JEDN. EWID. 200202_4 m. CZARNA BIAŁOSTOCKA,
 OBRĘB EWID. 200202_4.0044 CZARNA BIAŁOSTOCKA,
 KAT. OBIEKTU XV
 INWESTOR: Gmina Czarna Białostocka,
 ul. Torowa 14A,
 16-020, Czarna Białostocka

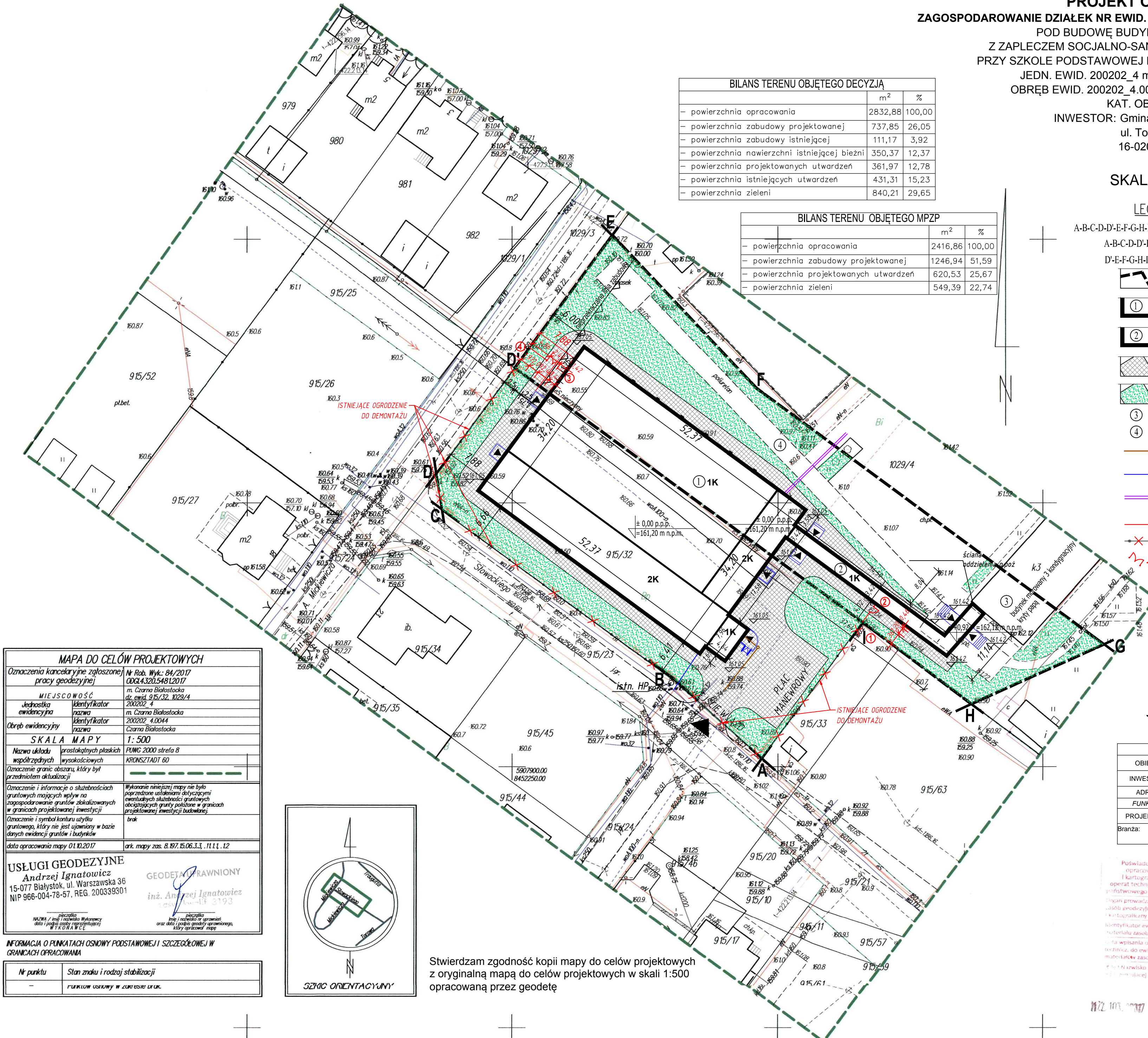
SKALA 1:500

BILANS TERENU OBJĘTEGO DECYZJĄ		
	m ²	%
- powierzchnia opracowania	2832,88	100,00
- powierzchnia zabudowy projektowanej	737,85	26,05
- powierzchnia zabudowy istniejącej	111,17	3,92
- powierzchnia nawierzchni istniejącej bieżni	350,37	12,37
- powierzchnia projektowanych utwardzeń	361,97	12,78
- powierzchnia istniejących utwardzeń	431,31	15,23
- powierzchnia zieleni	840,21	29,65

BILANS TERENU OBJĘTEGO MPZP		
	m ²	%
- powierzchnia opracowania	2416,86	100,00
- powierzchnia zabudowy projektowanej	1246,94	51,59
- powierzchnia projektowanych utwardzeń	620,53	25,67
- powierzchnia zieleni	549,39	22,74

LEGENDA:

- A-B-C-D-D'-E-F-G-H-I-A GRANICE OPRACOWANIA
- A-B-C-D-D'-I-A GRANICE TERENU OBJĘTEGO MPZP
- D'-E-F-G-H-I-D' GRANICE TERENU OBJĘTEGO DECYZJĄ O USTALENIU LOKALIZACJI INWESTYCJI CELU PUBLICZNEGO
- PROJEKTOWANY BUDYNEK HALI SPORTOWEJ
- PROJEKTOWANY ŁĄCZNIK
- PROJEKTOWANE UTWARDZENIA
- ZIELEŃ
- ISTNIEJĄCY BUDYNEK SZKOŁY
- ISTNIEJĄCA BIEŻNIA
- PROJEKTOWANE PRZYŁĄCZE KANALIZACJI SANITARNEJ
- PROJEKTOWANE PRZYŁĄCZE WODOCIĄGOWE
- PROJEKTOWANE PRZYŁĄCZE CIEPŁOWNICZE
- PROJEKTOWANE OGRODZENIE
- ISTNIEJĄCE OGRODZENIE DO DEMONTAŻU
- PROJEKTOWANE FURTKI



MAPA DO CELÓW PROJEKTOWYCH

Oznaczenia kancelaryjne zgłoszonej pracy geodezyjnej: Nr Rob. Wyc.: 84/2017, 0004320.54812017

MIEJSCOWOŚĆ
 Jednostka ewidencyjna: m. Czarna Białostocka, ul. gen. 915/32, 1029/4, 200202_4
 Obręb ewidencyjny: m. Czarna Białostocka, 200202_4.0044, Czarna Białostocka

SKALA MAPY
 Nazwa układu: prostokątnych płaskich
 współrzędnych: wysokościowych
 Oznaczenie granic obszaru, który był przedmiotem aktualizacji: KRONSTADT 60

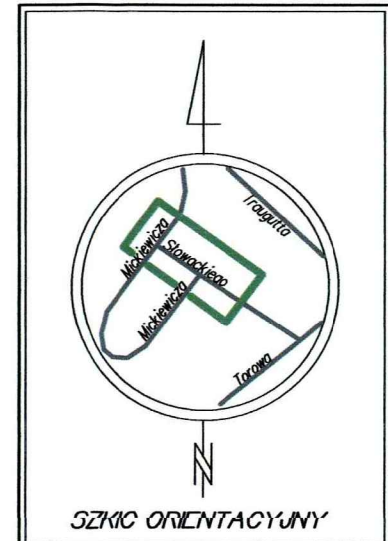
Oznaczenie i informacje o służebnościach gruntowych mających wpływ na zagospodarowanie gruntów zlokalizowanych w granicach projektowanej inwestycji: Wykonanie niniejszej mapy nie było poprzedzone ustaleniami dotyczącymi ewentualnych służebności gruntowych obciążających grunty położone w granicach projektowanej inwestycji budowlanej.

Oznaczenie i symbol konturu użytku gruntowego, który nie jest ujawniony w bazie danych ewidencyjnych gruntów i budynków: brak

data opracowania mapy 01.10.2017 ark. mapy zas. 8.197.15.06.3.3., 11.11.1., 12

USŁUGI GEODEZYJNE
 Andrzej Ignatowicz
 15-077 Białystok, ul. Warszawska 36
 NIP 966-004-78-57, REG. 200339301

GEODETA PRAWNIONY
 inż. Andrzej Ignatowicz
 200339301



Stwierdzam zgodność kopii mapy do celów projektowych z oryginalną mapą do celów projektowych w skali 1:500 opracowaną przez geodetę

PROJEKT OGRODZENIA

OBIEKT	Budynek hali sportowej z zapleczem socjalno-sanitarnym wraz z łącznikiem przy Szkole Podstawowej nr 2 w Czarniej Białostockiej		
INWESTOR	Gmina Czarna Białostocka, ul. Torowa 14A, 16-020 Czarna Białostocka		
ADRES	działki nr geod. 915/32 i 1029/4 w Czarniej Białostockiej		
FUNKCJA	Imię i Nazwisko	Uprawnienia	Podpis
PROJEKTANT	mgr inż. arch. Henryk Dołęgowski	259/BP/85 spec. upraw.	
Branża:	Data:	Skala:	Nr rys:
Architektura	X.2017r.	1:500	10

Poświadczam, że niniejszy dokument został opracowany w wyniku prac geodezyjnych i kartograficznych, których rezultaty zawiera operat techniczny wpisany do ewidencji materiałów inżynierskiego zasobu geodezyjnego i kartograficznego.

Pracę prowadzący: inż. geod. Andrzej Ignatowicz
 STAROSTA POWIATU BIAŁOSTOCKIEGO

Imię i Nazwisko: **P. 2002_2017_5018**
 Data: **12.10.2017**

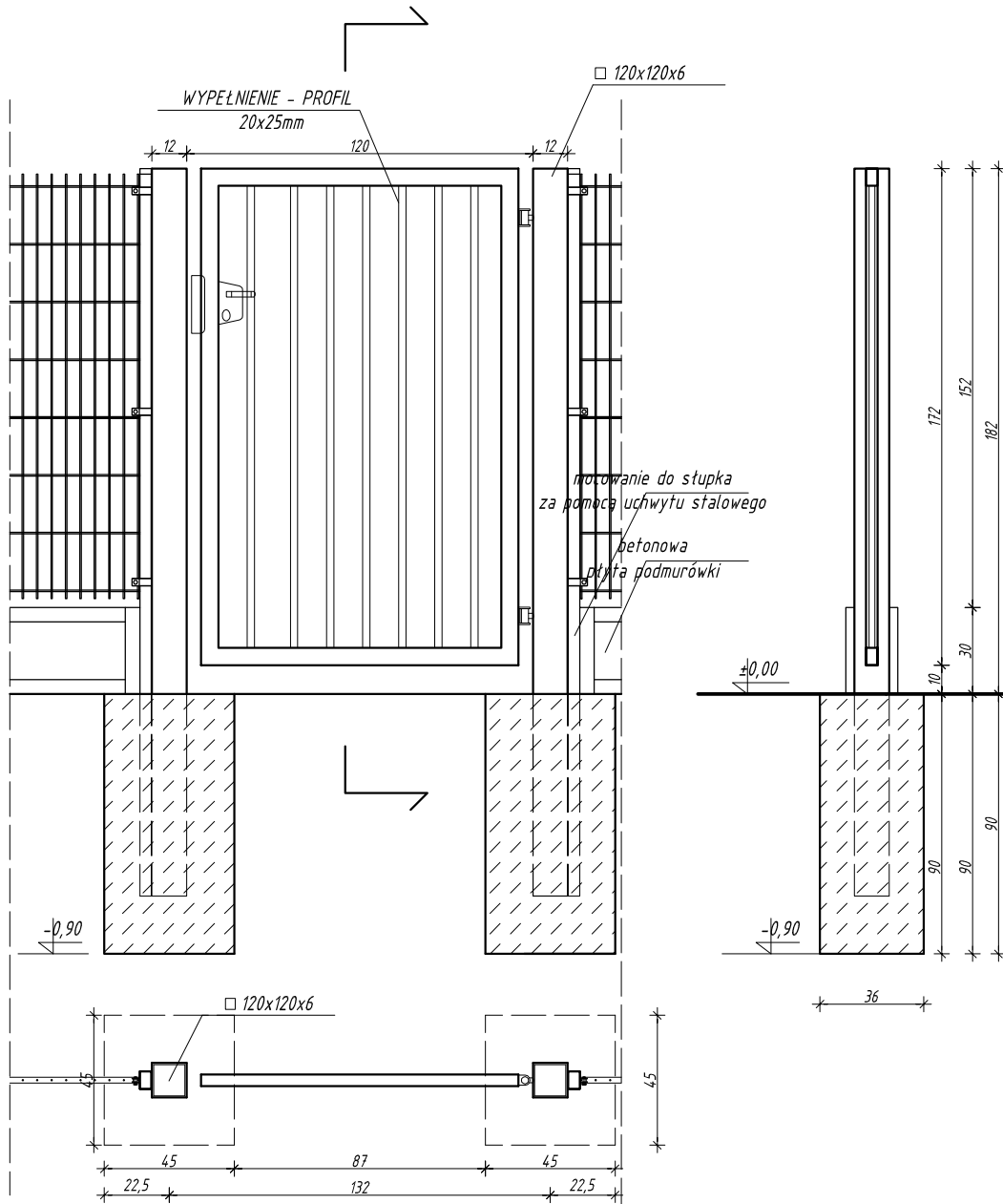
STAROSTA
 mgr inż. Beata Dąbrowska
 Główny Specjalista w Wydziale Geodezji, Kartografii i Inżynierii

FURTKA WEJŚCIOWA w ogrodzeniu 1-2

1:25

WIDOK

PRZEKRÓJ



RZUT



Plac Szkolny Dwór 28
21-500 Biała Podlaska
tel. (0-83)
342-00-36

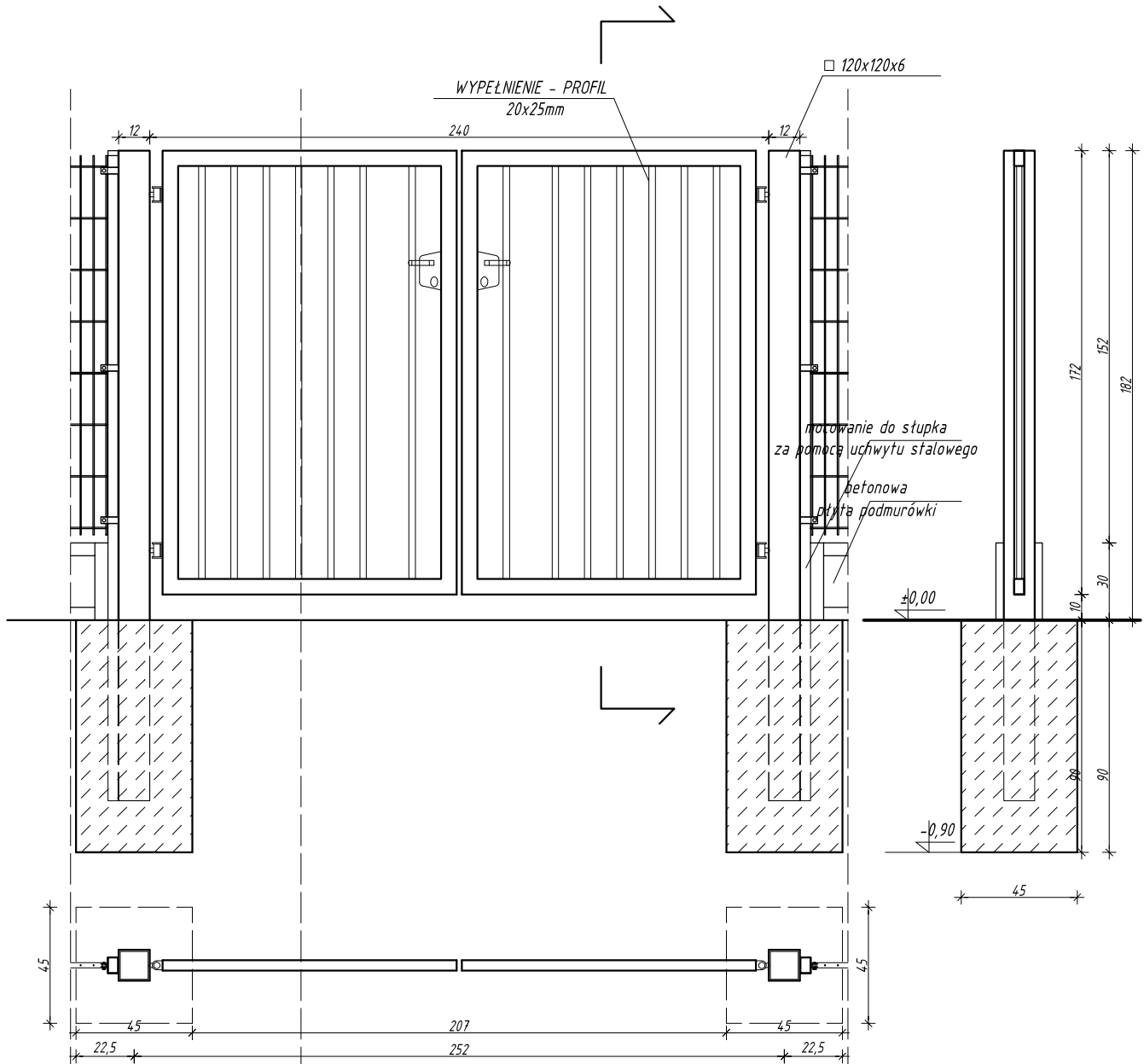
FURTKA WEJŚCIOWA W OGRODZENIU 1-2				
OBIEKT	Budynek hali sportowej z zapleczem socjalno-sanitarnym wraz z łącznikiem przy Szkole Podstawowej nr 2 w Czarnej Białostockiej			
INWESTOR	Gmina Czarna Białostocka, ul. Torowa 14A, 16-020 Czarna Białostocka			
ADRES	działki nr geod. 915/32 i 1029/4 w Czarnej Białostockiej			
FUNKCJA	Imię i Nazwisko	Uprawnienia	Podpis	
PROJEKTANT	mgr inż. arch. Henryk Dołęgowski	259/BP/85 <small>spec. architekt.</small>		
Branża:	Data:	Skala:	Nr rys:	Str.
Architektura	X.2017r.	1:25	20	

FURTKA WEJŚCIOWA w ogrodzeniu 3-4

1:25

WIDOK

PRZEKRÓJ



RZUT



Plac Szkolny Dwór 28
21-500 Biała Podlaska
tel. (0-83)
342-00-36

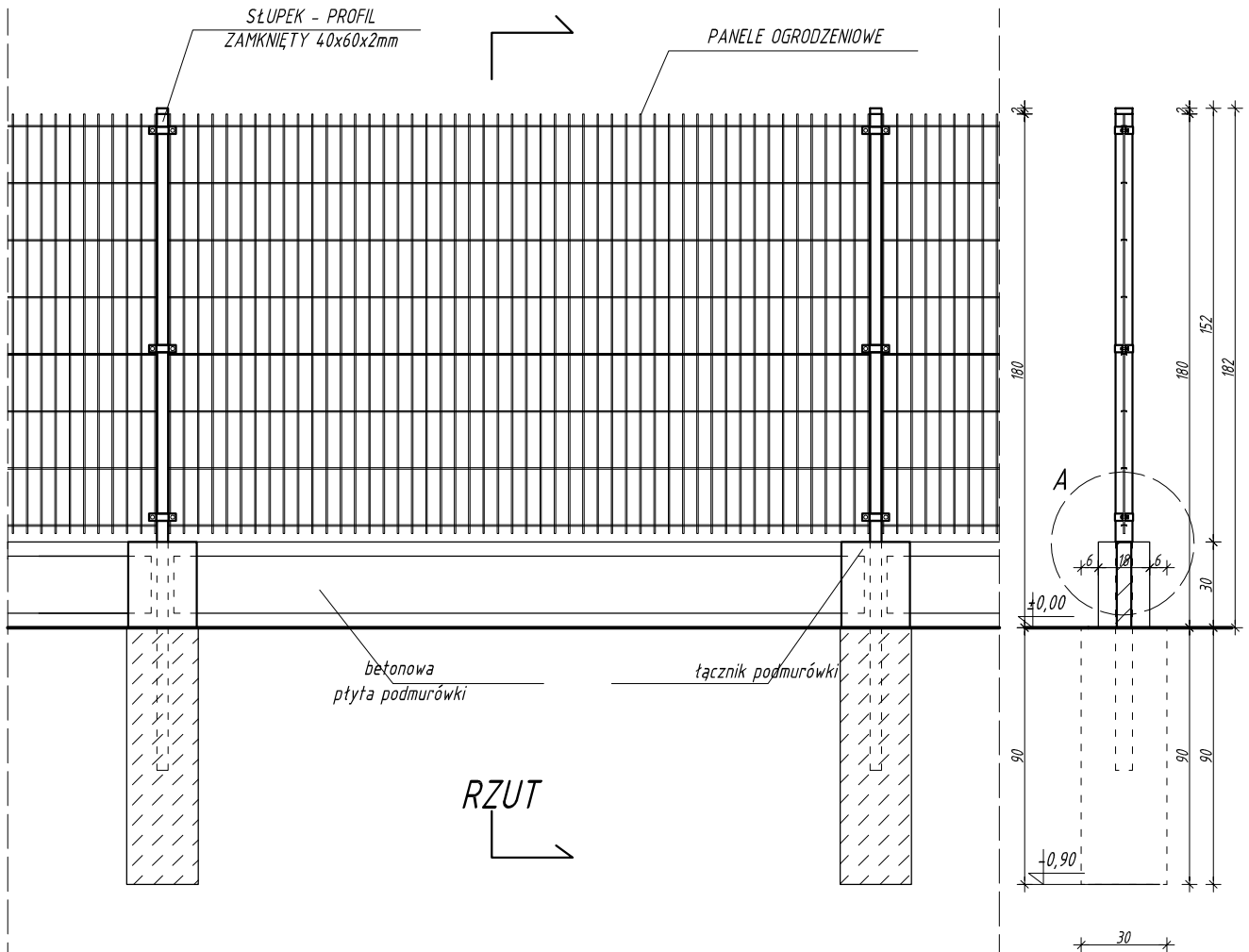
FURTKA WEJŚCIOWA W OGRODZENIU 3-4				
OBIEKT	Budynek hali sportowej z zapleczem socjalno-sanitarnym wraz z łącznikiem przy Szkole Podstawowej nr 2 w Czarnej Białostockiej			
INWESTOR	Gmina Czarna Białostocka, ul. Torowa 14A, 16-020 Czarna Białostocka			
ADRES	działki nr geod. 915/32 i 1029/4 w Czarnej Białostockiej			
FUNKCJA	Imię i Nazwisko	Uprawnienia	Podpis	
PROJEKTANT	mgr inż. arch. Henryk Dołęgowski	259/BP/85 spec. architekt.		
Branża:	Data:	Skala:	Nr rys:	Str.
Architektura	X.2017r.	1:25	30	

SPOSÓB MONTAŻU PRZĘŚLA

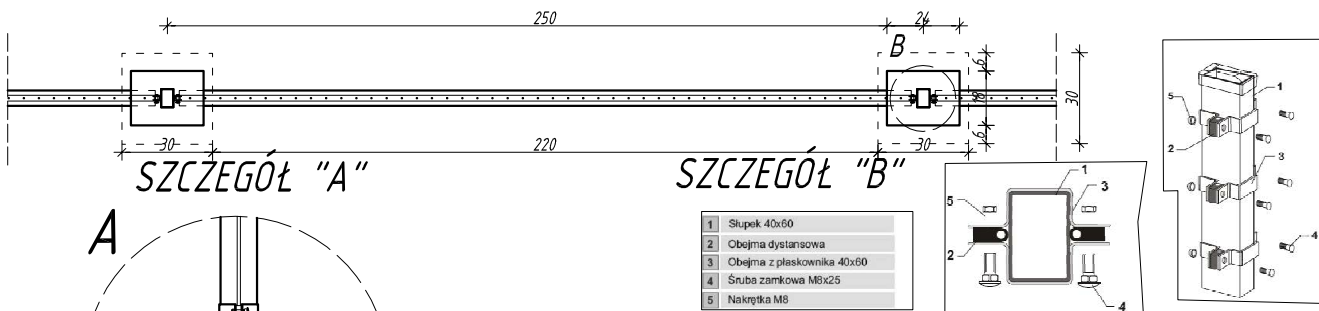
1:25

WIDOK

PRZEKRÓJ



RZUT



A

SZCZEGÓŁ "B"



Plac Szkolny Dwór 28
21-500 Biała Podlaska
tel. (0-83)
342-00-36

SPOSÓB MONTAŻU PRZĘŚLA

OBIEKT	Budynek hali sportowej z zapleczem socjalno-sanitarnym wraz z łącznikiem przy Szkole Podstawowej nr 2 w Czarnej Białostockiej		
INWESTOR	Gmina Czarna Białostocka, ul. Torowa 14A, 16-020 Czarna Białostocka		
ADRES	działka nr geod. 915/32 i 1029/4 w Czarnej Białostockiej		
FUNKCJA	Imię i Nazwisko	Uprawnienia	Podpis
PROJEKTANT	mgr inż. arch. Henryk Dołęgowski	259/BP/85 <small>spec. architekt.</small>	
Branża:	Data:	Skala:	Nr rys:
Architektura	X.2017r.	1:25	40
			Str.

PROJEKT ZIELENI I MAŁEJ ARCHITEKTURY
ZAGOSPODAROWANIE DZIAŁEK NR EWID. 915/32 I 1029/4 W CZARNEJ BIAŁOSTOCKIEJ
 POD BUDOWĘ BUDYNKU HALI SPORTOWEJ
 Z ZAPLECZEM SOCJALNO-SANITARNYM WRAZ Z ŁĄCZNIKIEM
 PRZY SZKOLE PODSTAWOWEJ NR 2 W CZARNEJ BIAŁOSTOCKIEJ
 JEDN. EWID. 200202_4 m. CZARNA BIAŁOSTOCKA,
 OBRĘB EWID. 200202_4.0044 CZARNA BIAŁOSTOCKA,
 KAT. OBIEKTU XV

INWESTOR: Gmina Czarna Białostocka,
 ul. Torowa 14A,
 16-020, Czarna Białostocka

SKALA 1:500

LEGENDA:

- A-B-C-D-D'-E-F-G-H-I-A GRANICE OPRACOWANIA
- A-B-C-D-D'-I-A GRANICE TERENU OBJĘTEGO MPZP
- D'-E-F-G-H-I-D' GRANICE TERENU OBJĘTEGO
DECYZJĄ O USTALENIU LOKALIZACJI
INWESTYCJI CELU PUBLICZNEGO
- 1 PROJEKTOWANY BUDYNEK
HALI SPORTOWEJ
- 2 PROJEKTOWANY ŁĄCZNIK
- 3 PROJEKTOWANE UTWARDZENIA
- 4 ISTNIEJĄCA BUDYNEK SZKOŁY
- 5 ISTNIEJĄCA BIEŻNIA
- 6 PROJEKTOWANE PRZYŁĄCZE
KANALIZACJI SANITARNEJ
- 7 PROJEKTOWANE PRZYŁĄCZE
WODOCIĄGOWE
- 8 PROJEKTOWANE PRZYŁĄCZE
CIEPŁOWNICZE

PROJEKTOWANA ZIELEŃ

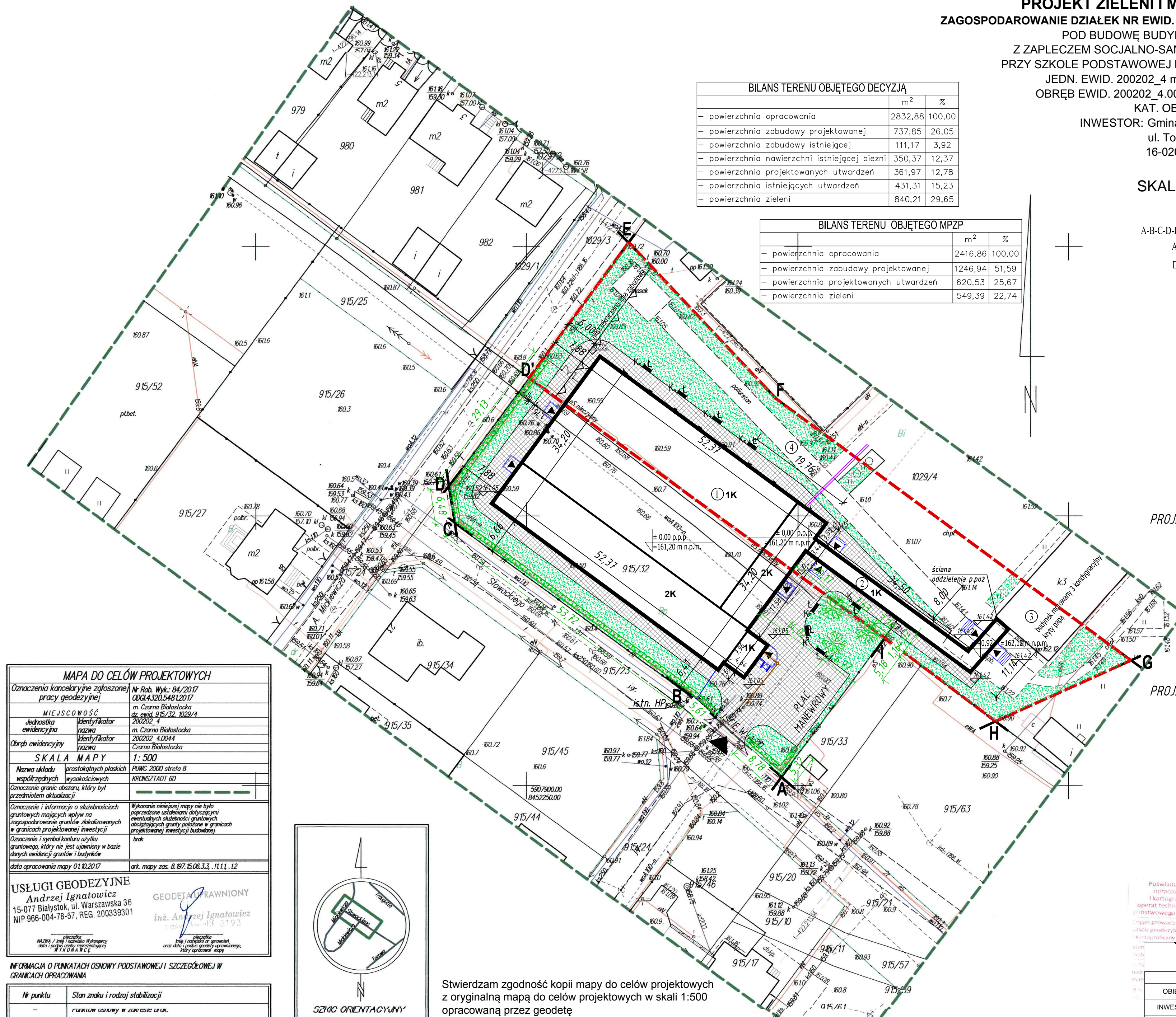
- 1 Trawnik, zieleni niska
- 2 Świerk pospolity Picea abies - 1 szt.
- 3 Świerk kłujący Picea pungens - 1 szt.
- 4 Jodła koreańska Abies koreaana - 1 szt.
- 5 Żywopłot - Ligustrum pospolity
Ligustrum vulgare

PROJEKTOWANA MAŁA ARCHITEKTURA

- 6 ławka - 8 szt.
- 7 Kosz na śmieci - 8 szt.

BILANS TERENU OBJĘTEGO DECYZJĄ		
	m ²	%
- powierzchnia opracowania	2832,88	100,00
- powierzchnia zabudowy projektowanej	737,85	26,05
- powierzchnia zabudowy istniejącej	111,17	3,92
- powierzchnia nawierzchni istniejącej bieżni	350,37	12,37
- powierzchnia projektowanych utwardzeń	361,97	12,78
- powierzchnia istniejących utwardzeń	431,31	15,23
- powierzchnia zieleni	840,21	29,65

BILANS TERENU OBJĘTEGO MPZP		
	m ²	%
- powierzchnia opracowania	2416,86	100,00
- powierzchnia zabudowy projektowanej	1246,94	51,59
- powierzchnia projektowanych utwardzeń	620,53	25,67
- powierzchnia zieleni	549,39	22,74



MAPA DO CELÓW PROJEKTOWYCH

Oznaczenia kancelaryjne zgłoszonej pracy geodezyjnej: Nr Rob. Wyc.: 84/2017, 0004.320.54812017

MIEJSCOWOŚĆ
 Jednostka ewidencyjna: m. Czarna Białostocka, ul. Torowa 14A, 16-020, 200202_4
 Nazwa: m. Czarna Białostocka
 Obręb ewidencyjny: Czarna Białostocka

SKALA MAPY
 1:500

Nazwa układu współrzędnych: PROJEKTOWANA MAŁA ARCHITEKTURA

Oznaczenie granic obszaru, który był przedmiotem aktualizacji: KRONSTADT 60

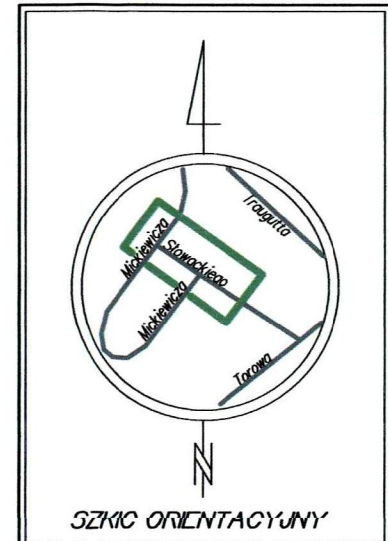
Oznaczenie i informacje o służebnościach gruntowych mających wpływ na zagospodarowanie gruntów zlokalizowanych w granicach projektowanej inwestycji: Wykonanie niniejszej mapy nie było poprzedzone ustaleniami dotyczącymi ewentualnych służebności gruntowych obciążających grunty położone w granicach projektowanej inwestycji budowlanej.

Oznaczenie i symbol konturu użytku gruntowego, który nie jest ujawniony w bazie danych ewidencji gruntów i budynków: brak

data opracowania mapy 01.10.2017 ark. mapy zas. 8.197.15.06.3.3, 11.11.1, 12

USŁUGI GEODEZYJNE
 Andrzej Ignatowicz
 15-077 Białystok, ul. Warszawska 36
 NIP 966-004-78-87, REG. 200339301

GEODETA PRAWNIONY
 inż. Andrzej Ignatowicz
 200339301



Stwierdzam zgodność kopii mapy do celów projektowych z oryginalną mapą do celów projektowych w skali 1:500 opracowaną przez geodetę

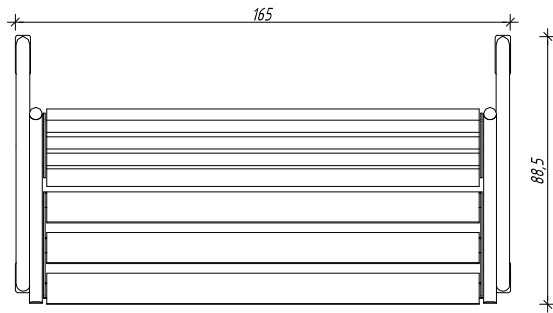
POŚWIADCUJE SIĘ, ŻE NINIEJSZY DOKUMENT ZOSTAŁ OPRACOWANY W WYNIKU PRAC GEODEZYJNYCH I KARTOGRAFICZNYCH, KTÓRYCH REZULTATY ZAWIERA OPERAT TECHNICZNY WSIĄSIY DO WIDENIJA MATERIAŁÓW PROJEKTOWYCH ZASUBU GEODEZYJNEGO I KARTOGRAFICZNEGO

Pracę geodezyjną i kartograficzną przeprowadził: **arch-dom** STAROSTA BIAŁOSTOCKIEGO

Plac Szkolny Dwór 28
 21-500 Biała Podlaska
 tel. (0-83) 342-00-36

PROJEKT ZIELENI I MAŁEJ ARCHITEKTURY			
OBIEKT	Budynek hali sportowej z zapleczem socjalno-sanitarnym wraz z łącznikiem przy Szkole Podstawowej nr 2 w Czarniej Białostockiej		
INWESTOR	Gmina Czarna Białostocka, ul. Torowa 14A, 16-020 Czarna Białostocka		
ADRES	działki nr geod. 915/32 i 1029/4 w Czarniej Białostockiej		
FUNKCJA	Imię i Nazwisko	Uprawnienia	Podpis
PROJEKTANT	mgr inż. arch. Henryk Dołęgowski	259/BP/85	
Branża:	Data:	Skala:	Nr rys:
Architektura	X.2017r.	1:500	12

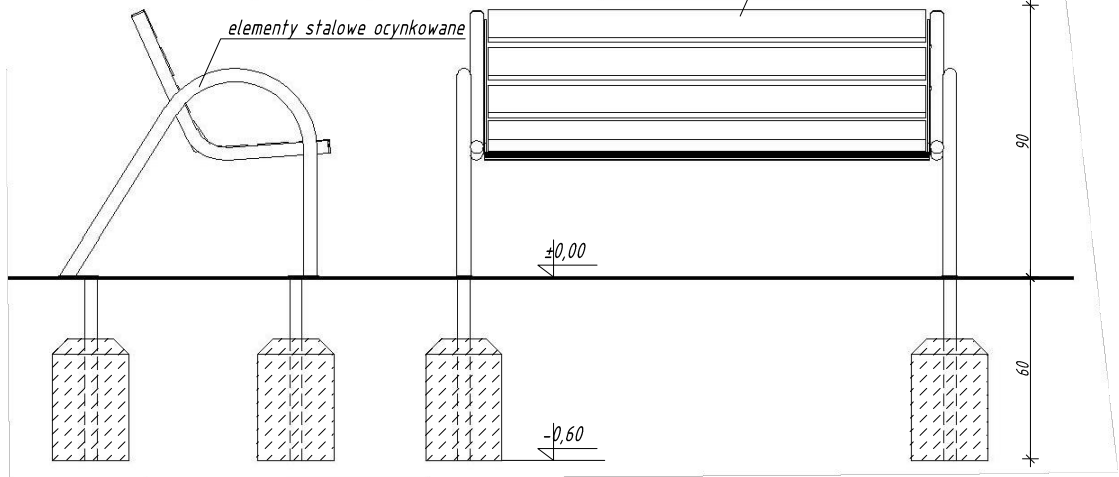
ŁAWKA 1:25



RZUT

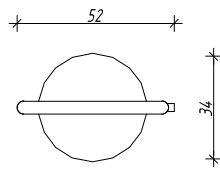


siedzisko i oparcie - drewno klejone, impregnowane, malowane w kolorze brązowym

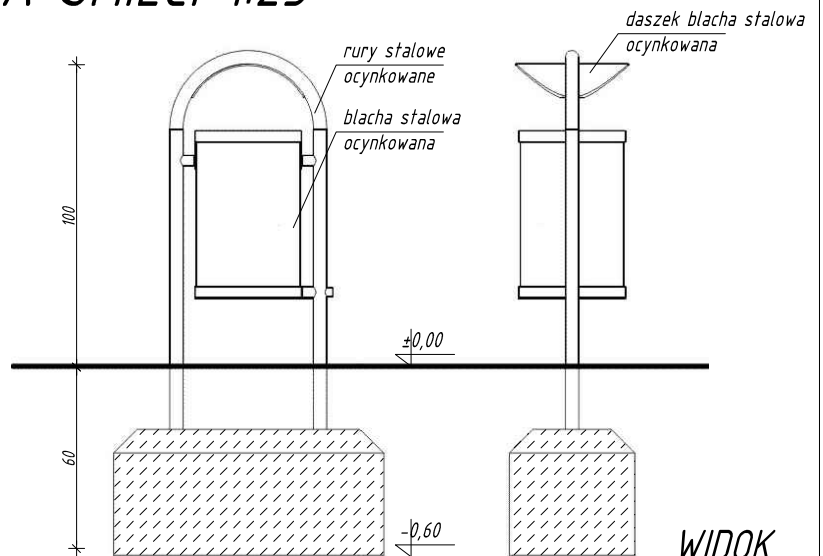


WIDOK

KOSZ NA ŚMIECI 1:25



RZUT



WIDOK



Plac Szkolny Dwór 28
21-500 Biała Podlaska
tel. (0-83)
342-00-36

ŁAWKA, KOSZ NA ŚMIECI

OBIEKT	Budynek hali sportowej z zapleczem socjalno-sanitarnym wraz z łącznikiem przy Szkole Podstawowej nr 2 w Czarnej Białostockiej			
INWESTOR	Gmina Czarna Białostocka, ul. Torowa 14A, 16-020 Czarna Białostocka			
ADRES	działki nr geod. 915/32 i 1029/4 w Czarnej Białostockiej			
FUNKCJA	Imię i Nazwisko	Uprawnienia	Podpis	
PROJEKTANT	mgr inż. arch. Henryk Dołęgowski	259/BP/85 spec. architekt.		
Branża:	Data:	Skala:	Nr rys:	Str.
Architektura	X.2017r.	1:25	22	